

ILIA 6 €
ILIA 8 €
ILIA 10€
ILIA 10 IC €

PREMESSA

Gentile Cliente,

La ringraziamo per aver preferito uno dei nostri prodotti, frutto di lunga esperienza e di una continua ricerca per un prodotto superiore in termini di sicurezza, affidabilità e prestazioni.

Perché lei possa ottenere le migliori prestazioni, le suggeriamo di leggere con attenzione le istruzioni contenute nel presente manuale.

Il presente manuale di installazione ed uso costituisce parte integrante del prodotto: assicurarsi che sia sempre a corredo dell'apparecchio, anche in caso di cessione ad un altro proprietario. In caso di smarrimento richiedere una copia al servizio tecnico di zona o scaricandolo direttamente dal sito web aziendale. Tutti i regolamenti locali, inclusi quelli che fanno riferimento alle norme nazionali ed europee, devono essere rispettati al momento dell'installazione dell'apparecchio.



Scarica APP-O BIOEN

L'applicazione che permette di gestire a distanza la stufa, andando ad intervenire sui parametri quali: accensione, spegnimento, potenza, temperatura, e ventilazione.



download_APP STORE_APP-O BIOEN



download_GOOGLE PLAY_APP-O BIOEN


Disposizioni per uno smaltimento corretto del prodotto

Dopo la dismissione questo apparecchio non deve essere smaltito come rifiuto urbano misto.

E' d'obbligo, per questo tipo di rifiuti, la raccolta differenziata al fine di permettere il recupero e il riutilizzo dei materiali di cui l'apparecchio è costituito.

Rivolgersi ad operatori autorizzati allo smaltimento di questo tipo di apparecchi

Una scorretta gestione del rifiuto e del suo smaltimento ha potenziali effetti negativi sull'ambiente e sulla salute umana

Il simbolo,  riportato sull'apparecchio, rappresenta il divieto di smaltimento del prodotto come rifiuto urbano misto.

SOMMARIO

1 INFORMAZIONI GENERALI 4	5 USO 28
1.1 Avvertenze generali 4	5.1 Consolle touch, dispositivo "U-in WI-FI" e telecomando (opzionale)..... 28
1.2 Riferimenti normativi 4	5.1.1 Consolle touch 28
1.3 Accessori in dotazione..... 5	5.1.2 Dispositivo "U-in WI-FI" 29
1.4 Simbologia utilizzata nel manuale 5	5.1.3 Display lcd caratteristiche e funzioni 30
1.5 Avvertenze per la sicurezza..... 6	5.1.4 Display LCD icone e scritte 30
1.5.1 Sicurezze generall 6	5.1.5 Telecomando opzionale 30
1.5.2 Sicurezze, avvertenze per l'installatore..... 9	5.1.6 Display LCD indicatori di stato 30
1.5.3 Sicurezze, avvertenze per il manutentore.... 10	5.2 Menu' generale (utente)..... 31
2 CARATTERISTICHE TECNICHE E DIMENSIONI 11	5.2.1 Descrizione 31
2.1 Caratteristiche tecniche 11	5.2.2 Elenco sottomenu'..... 31
2.2 Dimensioni e collegamenti 11	5.3 Prima accensione 37
2.3 Dati tecnici 13	5.3.1 Avvertenze e consigli 37
2.3.1 Garanzia 14	5.3.2 Controlli preventivi 37
3 DISIMBALLO E POSIZIONAMENTO 15	5.3.3 Impostazioni prima accensione..... 38
3.1 Preparazione e disimballo 15	5.3.4 Accensione e logica 40
3.2 Movimentazione 15	5.4 Termostato ambiente 40
3.3 Posizionamento 16	6 ISPEZIONE E MANUTENZIONE 41
3.4 Distanze minime di sicurezza e intervento 17	6.1 Manutenzione 41
3.5 Montaggio del rivestimento..... 18	6.1.1 Info generali 41
3.6 Combustibile..... 19	6.2 Pulizia ordinaria a carico dell'utilizzatore..... 41
3.6.1 Caratteristiche del combustibile 19	6.2.1 Pulizia delle superfici e del rivestimento 41
3.6.2 Stoccaggio del pellet 19	6.2.2 Pulizia del serbatoio pellet 41
3.6.3 Carico del pellet 19	6.2.3 Braciere, pareti camera di combustione e deviatore fumi:..... 41
4 INSTALLAZIONE 20	6.2.4 Vano raccolta cenere..... 42
4.1 Premesse 20	6.2.5 Vetro porta fuoco 42
4.2 Regole generali 20	6.3 Pulizia straordinaria eseguita da tecnico abilitato..... 43
4.3 Ventilazione ed aerazione dei locali di installazione... 20	6.4 Messa fuori servizio (fine stagione) 44
4.4 Scarico dei fumi 21	6.5 Allarmi, anomalie e soluzioni 45
4.5 Canna fumaria 21	6.5.1 Tabella allarmi e soluzioni 45
4.5.1 Caratteristiche tecniche 21	6.5.2 Tabella anomalie e soluzioni 47
4.5.2 Dimensionamento 23	6.6 Avvertenze per il corretto smaltimento del prodotto . 50
4.5.3 Manutenzione..... 23	
4.5.4 Canale da fumo 23	
4.5.5 Comignolo 23	
4.5.6 Esempi di installazione corretta 23	
4.6 Installazione ermetica 24	
4.6.1 Aria comburente..... 24	
4.6.2 Sistema di evacuazione dei fumi..... 24	
4.7 Schema elettrico e collegamenti 24	
4.7.1 Collegamento elettrico 24	
4.7.2 Alimentazione elettrica 24	
4.8 Schema elettrico 25	
4.8.1 Schema connessioni elettriche 25	
4.9 Note per il corretto funzionamento 26	
4.10 Dispositivi di sicurezza della stufa 26	
4.10.1 Sicurezza scarico fumi 26	
4.10.2 Sicurezza sovrappressione in camera di combustione 26	
4.10.3 Sicurezza microinterruttore sportello pellet... 26	
4.10.4 Sicurezza termostato sovratemperatura serbatoio pellet..... 27	
4.10.5 Sicurezza elettrica di protezione da sovracorrente 27	
4.10.6 Sicurezza controllo velocita' aspiratore fumi 27	

1

INFORMAZIONI GENERALI

1.1 AVVERTENZE GENERALI

Questo prodotto deve essere destinato all'uso per il quale è stato espressamente realizzato.

E' esclusa qualsiasi responsabilità contrattuale ed extracontrattuale del costruttore per danni causati a persone, animali o cose, da errori d'installazione, di regolazione di manutenzione e da usi impropri.

L'installazione deve essere eseguita da personale qualificato e abilitato, il quale si assumerà l'intera responsabilità dell'installazione definitiva e del conseguente buon funzionamento del prodotto installato.

E' necessario tenere in considerazione anche tutte le leggi e le normative nazionali, regionali, provinciali e comunali presente nel paese in cui è stato installato l'apparecchio, nonché delle istruzioni contenute nel presente manuale.

L'uso dell'apparecchio deve rispettare tutte le normative locali, regionali, nazionali ed europee.

Non vi sarà responsabilità da parte del fabbricante in caso di mancato rispetto di tali precauzioni.

Dopo aver tolto l'imballo, assicurarsi dell'integrità e della completezza del contenuto, in caso di non rispondenza, rivolgersi al rivenditore da cui è stato acquistato l'apparecchio.

Tutti i componenti elettrici, meccanici e funzionali che costituiscono il prodotto garantendone il corretto funzionamento, dovranno essere sostituiti con pezzi originali esclusivamente da un centro di assistenza tecnica autorizzato.

1.2 RIFERIMENTI NORMATIVI

Norma UNI 10683:

Requisiti di installazione dei generatori di calore alimentati a legna o altri biocombustibili solidi;

Norma UNI EN14785:

Requisiti di progettazione, fabbricazione, costruzione, sicurezza e prestazioni, istruzioni e marcature, unitamente ai relativi metodi di prova per le omologazioni degli apparecchi funzionanti a pellet;

Norma CEI EN 60335-1:

Sicurezza degli apparecchi elettrici d'uso domestico e similare – parte1;

Norma CEI EN 60335-2-102 :

Sicurezza degli apparecchi elettrici d'uso domestico e similare –parte 2

Norma CEI EN 55014-1:

Resistenza elettromagnetica – Requisiti per elettrodomestici, attrezzi elettrici e apparecchi elettrici simili – Parte 1: Emissione di disturbo;

Norma CEI EN 55014-2:

Resistenza elettromagnetica – Requisiti per elettrodomestici, attrezzi elettrici e apparecchi elettrici simili – Parte 2: Immunità; Norma famiglia di prodotti;

Norma CEI EN 61000-3-2:

Limiti per le emissioni di corrente armonica (Corrente ingresso ≤ 16 A per fase);

Norma CEI EN 61000-3-3:

Limitazione delle fluttuazioni di tensione e del flicker in sistemi di alimentazione in bassa tensione per apparecchiature con corrente nominale ≤ 16 A;

Norma CEI EN 62233:

Metodi di misura per campi elettromagnetici degli apparecchi elettrici di uso domestico e similari con riferimento all'esposizione umana.

Norme DIN plus 51731 – UNI EN ISO 17225-2 - Ö-Norm M 7135:

Norme riguardanti le specifiche e la classificazione del pellet.

1.3 ACCESSORI IN DOTAZIONE

- Cavo alimentazione
- Mano fredda (maniglia)
- Busta documenti

1.4 SIMBOLOGIA UTILIZZATA NEL MANUALE

Nella lettura di questo manuale, particolare attenzione deve essere posta alle parti contrassegnate dai simboli rappresentati:



PERICOLO!
Grave pericolo
per l'incolumità
e la vita



ATTENZIONE!
Possibile situazione
pericolosa per il prodotto
e l'ambiente



NOTA!
Suggerimenti
per l'utenza



PERICOLO!
Pericolo scottature!



OBBLIGO!
indossare guanti
protettivi

1.5 AVVERTENZE PER LA SICUREZZA

1.5.1 SICUREZZE GENERALI



* L'apparecchio può essere utilizzato da bambini di età non inferiore a 8 anni e da persone con ridotte capacità fisiche, sensoriali o mentali, o prive di esperienza o della necessaria conoscenza, purché sotto sorveglianza oppure dopo che le stesse abbiano ricevuto istruzioni relative all'uso sicuro dell'apparecchio e alla comprensione dei pericoli ad esso inerenti.



* I bambini devono essere controllati per assicurarsi che non giochino con l'apparecchio.



* la pulizia e la manutenzione destinata ad essere effettuata dall'utilizzatore non deve essere effettuata da bambini senza sorveglianza.



* Non toccare il generatore se si è a piedi nudi e con parti del corpo bagnate o umide.



* E' vietato apportare qualsiasi modifica all'apparecchio.



* Non tirare, staccare, torcere i cavi elettrici fuoriuscenti dal prodotto anche se quest'ultimo è scollegato dalla rete di alimentazione elettrica.



* Si raccomanda di posizionare il cavo di alimentazione in modo che non venga in contatto con parti calde dell'apparecchio.



* La spina di alimentazione deve risultare accessibile dopo l'installazione.



* Evitare di tappare o ridurre dimensionalmente le aperture di aerazione del locale di installazione, le aperture di aerazione sono indispensabili per una corretta combustione.



* Non lasciare gli elementi dell'imballo alla portata dei bambini o di persone inabili non assistite.



* Durante il normale funzionamento del prodotto la porta del focolare deve rimanere sempre chiusa.



* Quando l'apparecchio è in funzione è caldo al tatto, in particolare tutte le superfici esterne, per questo si raccomanda di prestare attenzione.



* Controllare la presenza di eventuali ostruzioni prima di accendere l'apparecchio in seguito ad un lungo periodo di mancato utilizzo.



* Il generatore è stato progettato per autoregolarsi in condizioni particolari di funzionamento.



* Il generatore è stato progettato per funzionare con qualsiasi condizione climatica, in caso di condizioni particolarmente avverse (vento forte, gelo) potrebbero intervenire sistemi di sicurezza che portano il generatore in spegnimento. Se si verifica ciò contattare il servizio di assistenza tecnica e, in ogni caso, non disabilitare i sistemi di sicurezza.



* In caso di incendio della canna fumaria munirsi di adeguati sistemi per soffocare le fiamme o richiedere l'intervento dei vigili del fuoco.



* Questo apparecchio non deve essere utilizzato come inceneritore di rifiuti.



* Non utilizzare alcun liquido infiammabile per l'accensione.



* In fase di riempimento non portare il sacco di pellet a contatto con il prodotto.



* Le maioliche, ove presenti, sono prodotti di alta fattura artigianale e come tali possono presentare micro-puntinature, cavillature ed imperfezioni cromatiche. Queste caratteristiche ne testimoniano la pregiata natura. Smalto e maiolica, per il loro diverso coefficiente di dilatazione, producono micro screpolature (cavillatura) che ne dimostrano l'effettiva autenticità. Per la pulizia delle maioliche si consiglia di usare un panno morbido ed asciutto; se si usa un qualsiasi detergente o liquido, quest'ultimo potrebbe penetrare all'interno dei cavilli evidenziando gli stessi.



* Poiché il prodotto può accendersi in maniera autonoma mediante comando on/off esterno, o da remoto tramite le applicazioni dedicate, è tassativamente vietato lasciare qualsiasi oggetto combustibile all'interno delle distanze di sicurezza indicate nell'etichetta dati tecnici.



* le parti interne della camera di combustione possono essere soggette ad usura estetica ma questo non ne pregiudica la funzionalità.



* Predisporre il luogo d'installazione della stufa secondo i regolamenti locali, nazionale ed europei vigenti nel luogo di installazione.



* La stufa, essendo un prodotto da riscaldamento, presenta delle superfici esterne particolarmente calde. Per questo motivo si raccomanda la massima cautela durante il funzionamento in particolare:

A) non toccare e non avvicinarsi al vetro della porta fuoco, potrebbe causare ustioni;

B) non toccare lo scarico dei fumi;

C) non eseguire pulizie sul prodotto di qualunque tipo;

D) non scaricare le ceneri;

E) non aprire la porta fuoco;

F) non aprire il cassetto cenere (ove previsto);

G) fare attenzione che i bambini mantengano la giusta distanza di sicurezza;

H) non poggiare alcun oggetto sulla stufa,

I) non toccare lo sportello pellet



* Osservare le prescrizioni indicate nel presente manuale.



* Utilizzare solo il combustibile conforme alle indicazioni riportate sul capitolo relativo alle caratteristiche del combustibile stesso.



* Seguire scrupolosamente il programma di manutenzione ordinaria e straordinaria.



* Non utilizzare la stufa senza prima avere eseguito la Manutenzione Ordinaria come prescritto al capitolo "Manutenzione" del presente manuale.



* Non utilizzare la stufa in caso di funzionamento anomalo, sospetto di rottura o rumori insoliti.



* Non gettare acqua sulla stufa in funzionamento o per spegnere il fuoco nel bracier.



* Non spegnere la stufa scollegando la connessione elettrica di rete.



* Non appoggiarsi sulla porta aperta, potrebbe comprometterne la stabilità.



* Non usare la stufa come supporto od ancoraggio di qualunque tipo di struttura.



* Toccare la porta fuoco ed il vetro solo a stufa fredda.



* Eseguire tutte le operazioni nella massima sicurezza e calma.



* In caso di incendio del camino spegnere la stufa con la procedura di spegnimento indicata.



* In caso di malfunzionamento della stufa dovuto ad un tiraggio non ottimale della canna fumaria effettuarne la pulizia.



* Non toccare le parti verniciate durante il funzionamento per evitare danneggiamenti alla verniciatura.

1.5.2 SICUREZZE, AVVERTENZE PER L'INSTALLATORE



Osservare le prescrizioni indicate nel presente manuale.

Le istruzioni di montaggio e smontaggio della stufa sono riservate ai soli tecnici specializzati.

È sempre consigliabile che gli utenti si rivolgano al servizio di POST VENDITA WIESBERG per le richieste di tecnici qualificati. Nel caso intervengano altri tecnici si raccomanda di accertarsi sulle loro reali capacità.

La responsabilità delle opere eseguite nello spazio d'ubicazione della stufa è, e rimane, a carico dell'utilizzatore; a quest'ultimo è demandata anche l'esecuzione delle verifiche relative alle soluzioni d'installazione proposte.

L'utilizzatore e l'installatore devono ottemperare a tutti i regolamenti di sicurezza locali, nazionale ed europei vigenti nel luogo d'installazione.

L'apparecchio dovrà essere installato su pavimenti con adeguata capacità portante.

Verificare che le predisposizioni della canna fumaria e della presa d'aria siano conformi al tipo di installazione.

Non effettuare collegamenti elettrici volanti con cavi provvisori o non isolati.

L'installatore, prima di avviare le fasi di montaggio o di smontaggio della stufa, deve ottemperare alle precauzioni di sicurezza previste per legge ed in particolare

a:

- A) non operare in condizioni avverse;
- B) deve operare in perfette condizioni psicofisiche e deve verificare che i dispositivi antinfortunistici individuali e personali, siano integri e perfettamente funzionanti;
- C) deve indossare i guanti antinfortunistici;
- D) deve indossare scarpe antinfortunistiche;
- E) deve usufruire di utensili muniti di isolamento elettrico;
- F) deve accertarsi che l'area interessata alle fasi di montaggio e di smontaggio sia libera da ostacoli.

1.5.3 SICUREZZE, AVVERTENZE PER IL MANUTENTORE



Osservare le prescrizioni indicate nel presente manuale.

Usare sempre i dispositivi di sicurezza individuale e gli altri mezzi di protezione.

Prima di iniziare qualsiasi operazione di manutenzione assicurarsi che la stufa, nel caso in cui sia stata utilizzata, si sia raffreddata.

Qualora anche uno solo dei dispositivi di sicurezza risultasse starato o non funzionante, la stufa è da considerarsi non funzionante.

Togliere l'alimentazione elettrica prima di intervenire su parti elettriche, elettroniche e connettori.

2

CARATTERISTICHE TECNICHE E DIMENSIONI

2.1 CARATTERISTICHE TECNICHE

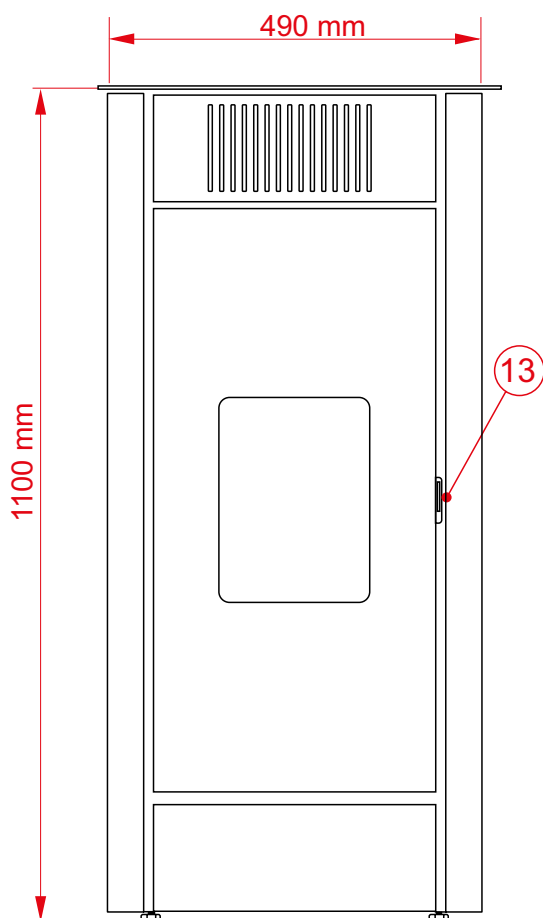
Stufa a pellet rivestita in acciaio.

Dotata di:

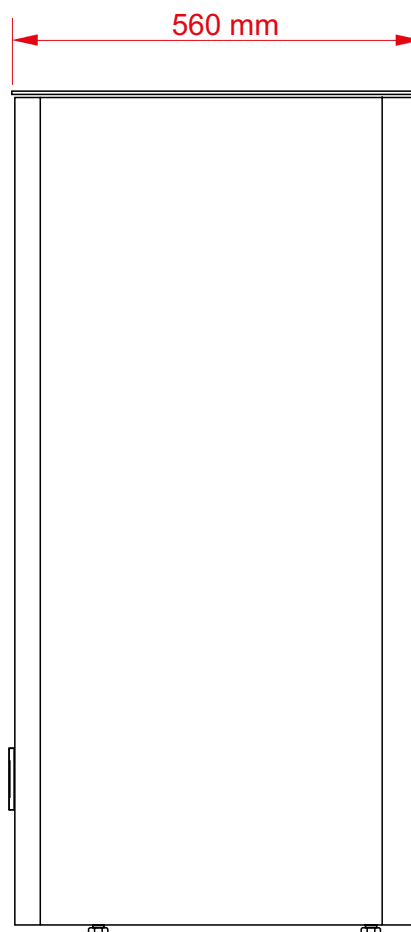
- Tradizionale sistema autopulente soffiato che garantisce un costante rendimento della combustione.
- Display touch facile e intuitivo, per accedere a tutte le funzioni quali la regolazione della potenza, della temperatura, la programmazione settimanale fino ad un massimo di quattro programmi giornalieri indipendenti.
- Camera di combustione acciaio e vermiculite con ottime prestazioni in linea con le più severe norme vigenti.
- Vetro ceramico autopulente.
- Funzionamento in depressione controllata
- Dispositivi di sicurezza installati a bordo che garantiscono il massimo confort e relax
- Dispositivo di sanificazione dell'aria (opzionale)

2.2 DIMENSIONI E COLLEGAMENTI

Vista frontale

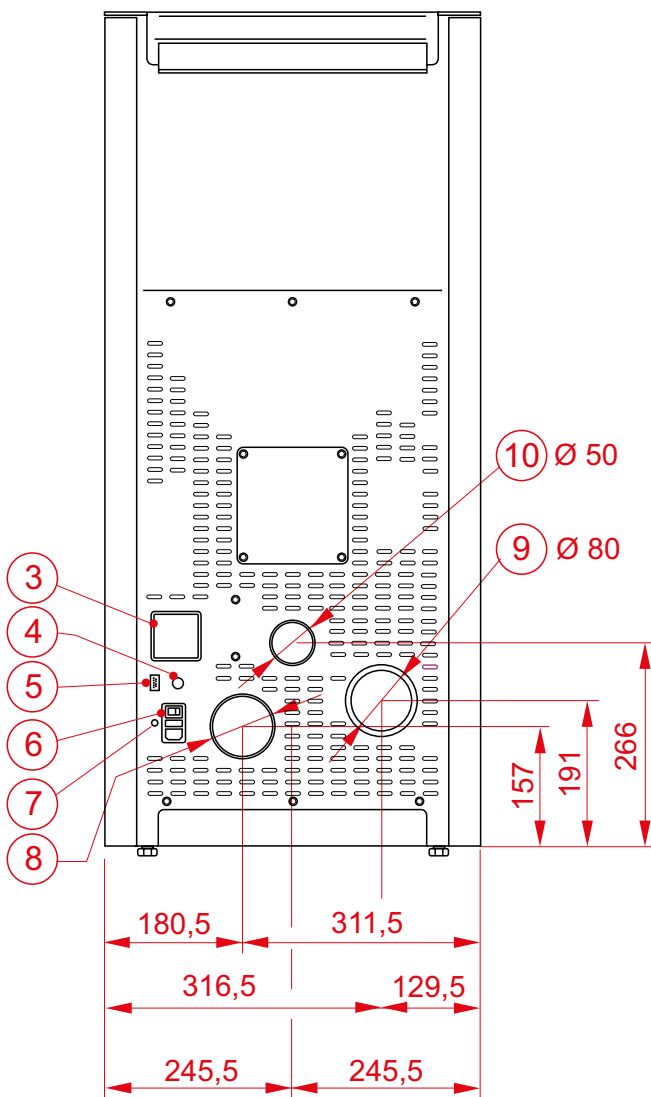


Vista Laterale Sx

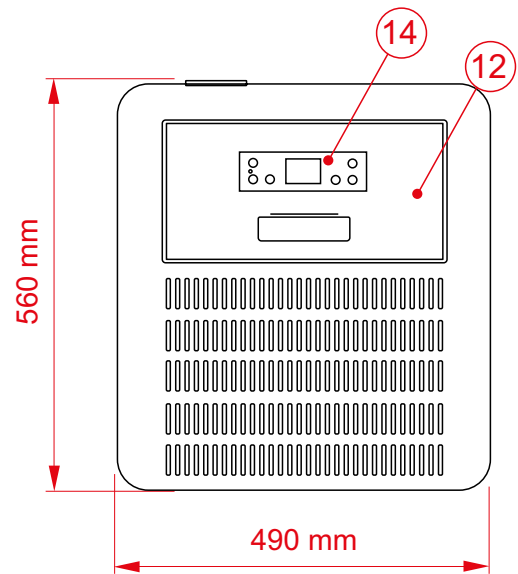


Pos.	Descrizione	dim.
3	Console Uin-WI-FI	
4	Termostato di sicurezza	
5	Connettore eBUS	
6	Alimentazione elettrica	
7	Messa a terra	
8	Canalizzazione aria (solo mod. C)	Ø 60
9	Scarico fumi	Ø 80
10	Presca aria	Ø 50
12	Sportello caricamento pellet	
13	Maniglia apertura porta	
14	Display Touch	

Vista posteriore



Vista superiore



2.3 DATI TECNICI

MODELLI		ILIA 6 E		ILIA 8 E		ILIA 10 E		ILIA 10 1C E	
ID Model		67010300-06		67010300-08		67010300-10		67010300-10C	
	Unità di misura	Funz. a P nom	Funz. a P min	Funz. a P nom	Funz. a P min	Funz. a P nom	Funz. a P min	Funz. a P nom	Funz. a P min
CONFORME ALLA NORMATIVA		EN 14785: 2006							
POTENZA TERMICA INTRODotta	KW	7,1	3,1	9,2	3,1	11,3	3,1	11,3	3,1
POTENZA TERMICA NOMINALE	KW	6,3	2,9	8,1	2,9	9,8	2,9	9,8	2,9
POTENZA TERMICA ALL'ARIA	KW	6,3	2,9	8,1	2,9	9,8	2,9	9,8	2,9
POTENZA TERMICA ALL'ACQUA	KW	-	-	-	-	-	-	-	-
RENDIMENTO	%	88,9	92,7	88,2	92,7	87,5	92,7	87,5	92,7
EMISSIONI MEDIE di O ₂	%	12,15	14,02	10,51	14,02	8,95	14,02	8,95	14,02
EMISSIONI MEDIE di CO ₂	%	8,33	6,54	9,86	6,54	11,31	6,54	11,31	6,54
EMISSIONI MEDIE di CO (13%O ₂)	%	0,0116	0,0142	0,0098	0,0142	0,0081	0,0142	0,0081	0,0142
EMISSIONI MEDIE di CO (13%O ₂)	mg/Nm ³	145	178	123	178	101	178	101	178
EMISSIONI MEDIE di NO _x (13%O ₂)	mg/Nm ³	118	98	115	98	111	98	111	98
EMISSIONI MEDIE di OGC (13%O ₂)	mg/Nm ³	2	5	3	5	3	5	3	5
EMISSIONI MEDIE di POLVERI (13%O ₂)	mg/Nm ³	15	10	15	10	14	10	14	10
TIRAGGIO MINIMO	mbar/Pa	0,12/12		0,12/12		0,12/12		0,12/12	
FLUSSO GAS COMBUSTIBILE	g/s	5,7	3,3	6,2	3,3	6,7	3,3	6,7	3,3
TEMPERATURA MEDIA FUMI	°C	142,9	85,4	172,0	85,4	199,6	85,4	199,6	85,4
VOLUME SERBATOIO PELLETT	l	29,5		29,5		29,5		29,5	
CONSUMO PELLETT	Kg/h	1,46	0,65	1,90	0,65	2,33	0,65	2,33	0,65
VOLUME RISCALDABILE MAX. (**)	m ³	140		180		218		218	
DIAMETRO SCARICO FUMI	Ø	80		80		80		80	
DIAMETRO ASPIRAZIONE ARIA	Ø	50		50		50		50	
DIAMETRO CANALIZZAZIONE	Ø	-		-		-		60	
PORTATA CANALIZZAZIONE	m ³ /h	-		-		-		120	
DISTANZE DA MATERIALI INFIAMMABILI lato/poster./super./anter./basamento	mm	200/200/200/800/0							
CONTENUTO ACQUA CALDAIA	l	-		-		-		-	
PESO STUFA	Kg	95		95		95		96,8	
TENSIONE NOMINALE	Volt	230		230		230		230	
FREQUENZA NOMINALE	Hz	50		50		50		50	
POTENZA ELETTRICA MASSIMA LAVORO	W	38		39		41		71	
POTENZA ELETTRICA MINIMA	W	22		22		22		22	
POTENZA ELETTRICA IN STAND BY	W	1,2		1,2		1,2		1,2	
POTENZA ELETTRICA IN ACCENSIONE	W	281		281		281		281	
CERTIFICAZIONE AMBIENTALE	*	**** (4 STELLE)		**** (4 STELLE)		**** (4 STELLE)		**** (4 STELLE)	
RIFERIMENTI COMBUSTIBILE		DIN 51731 / ONORM M 7135 / EN17225-2							
CARATTERISTICHE COMBUSTIBILE		Pellet di legno Ø6mm/30mm							
POTERE CALORIFICO COMBUSTIBILE	Kj/Kg	17413							
FUNZIONAMENTO CAMERA COMBUSTIONE		In depressione		In depressione		In depressione		In depressione	

(**) dato riferito ad ambienti ben isolati 18/20C° - coefficiente 0,045KW (max).

I risultati in tabella sono stati ottenuti utilizzando pellet certificato in base alle normative UNI EN ISO 17255-2

2.3.1 GARANZIA

La Garanzia Convenzionale si applica a condizione che:

- l'utente sia in possesso di un documento fiscalmente valido comprovante l'acquisto;
- la messa in servizio dell'apparecchio ed eventuali successivi interventi di riparazione, vengano eseguiti da personale autorizzato dal fabbricante.;
- l'utente non abbia acquistato il prodotto on line. In tal caso il prodotto sarà assistito dalla garanzia del venditore ai sensi di legge.

Sono esclusi dalla presente Garanzia Convenzionale tutti i difetti che risultano dovuti alle seguenti cause:

- erronea installazione o non conformità dell'impianto rispetto alle disposizioni vigenti in materia, ed alle istruzioni riportate nel "Manuale di Installazione Uso e Manutenzione" in dotazione all'apparecchio;
- manomissione ed interventi in genere da parte di personale tecnico non autorizzato dal fabbricante.;
- mancata o non corretta esecuzione degli interventi di manutenzione ordinaria periodica previsti dalle normative vigenti e dal "Manuale di Installazione Uso e Manutenzione";
- comportamenti dolosi o colposi imputabili a un venditore o ad altro soggetto estraneo al Fabbricante nelle fasi di trasporto, movimentazione, stoccaggio, montaggio, installazione e regolazione dell'apparecchio;
- utilizzo dell'apparecchio per fini diversi da quelli a cui è destinato o con modalità diverse da quelle indicate nel "Manuale di Installazione Uso e Manutenzione";
- utilizzo di parti di ricambio, componenti ed accessori non originali;
- inefficienza dei camini, canne fumarie o parti dell'impianto da cui dipende l'apparecchio;
- impianti elettrici o idraulici non rispondenti alle norme vigenti;
- corrosioni, incrostazioni o rotture provocate da correnti vaganti, condense, aggressività o acidità dell'acqua, trattamenti disincrostanti effettuati impropriamente, mancanza d'acqua, depositi di fanghi o calcare;
- combustibili con caratteristiche differenti da quanto indicato nel "Manuale di Installazione Uso e Manutenzione";
- eventi di forza maggiore quali fulmini, incendi, gelo, inondazioni, atti vandalici;
- danni da trasporto non effettuati a cura dell'azienda produttrice;
- tutte le parti soggette a normale usura d'uso quali: guarnizioni, manopole, vetro, parti in vermiculite/refrattario, braciore, deviatore fiamma, batterie a tampone, fusibili, turbolatori, verniciatura camera di combustione, sistemi di autopulizia inseriti all'interno della camera di combustione,
- tutte le parti parti estetiche quali: rivestimento in metallo, ceramica, maiolica, pietra;
- variazioni cromatiche, cavillature e differenze colorazioni delle parti in maiolica o ceramica non costituiscono motivo di contestazione in quanto rappresentano la naturalità del materiale stesso;
- interventi di regolazione o taratura del prodotto in relazione a: qualità del pellet, tipologia dell'installazione fumaria o idraulica, impostazione parametri: orologio, cronotermostato, modalità di funzionamento, ecc...;
- interventi di regolazione sull'impianto idraulico: sbloccaggio pompa, regolazione pressione vaso d'espansione, sfiato aria, ecc...;
- interventi di verifica dell'installazione fumaria: prove di tiraggio, analisi della combustione, verifiche di funzionamento, ecc...;
- aggiornamenti software sulla scheda elettronica se non

autorizzati dall'Azienda produttrice;

- attività e operazioni per accedere al prodotto: smontaggio pareti, allestimento ponteggi, svuotamento impianto idraulico, ecc..;
 - interventi per adattamento, installazione e regolazione di eventuali accessori opzionali;
- Eventuali interventi di assistenza tecnica, richiesti per eliminare difetti imputabili ad una delle cause di esclusione di cui sopra, potranno essere concordati separatamente dalla presente Garanzia.

3

DISIMBALLO E POSIZIONAMENTO

3.1 PREPARAZIONE E DISIMBALLO



L'imballo è costituito da scatola in cartone riciclabile, pallet in legno.

Tutti i materiali di imballo possono essere riutilizzati per uso simile o eventualmente smaltibili come rifiuti assimilabili ai solidi urbani, nel rispetto delle norme vigenti.

Dopo aver tolto l'imballo assicurarsi dell'integrità del prodotto.



Si raccomanda di effettuare ogni movimentazione con mezzi idonei prestando attenzione alle norme vigenti in materia di sicurezza. Non rovesciare l'imballo e usare ogni cautela per i particolari in maiolica.

La stufa viene consegnata con un unico imballo. Aprire l'imballo, togliere il cartone, il polistirolo eventuali reggette e posizionare la stufa nel luogo prescelto facendo attenzione che sia conforme con quanto previsto.

Il corpo stufa o monoblocco deve essere sempre movimentato in posizione verticale esclusivamente tramite carrelli. Si deve porre particolare attenzione affinché la porta e il suo vetro siano preservati da urti meccanici che ne compromettono l'integrità.

Se possibile disimballare la stufa nei pressi dell'area dove verrà installata.

I materiali che compongono l'imballo non sono né tossici né nocivi.



All'interno della porta caricamento pellet superiore (12) sono contenuti:

- Cavo di alimentazione
- Maniglia di apertura
- Busta documenti

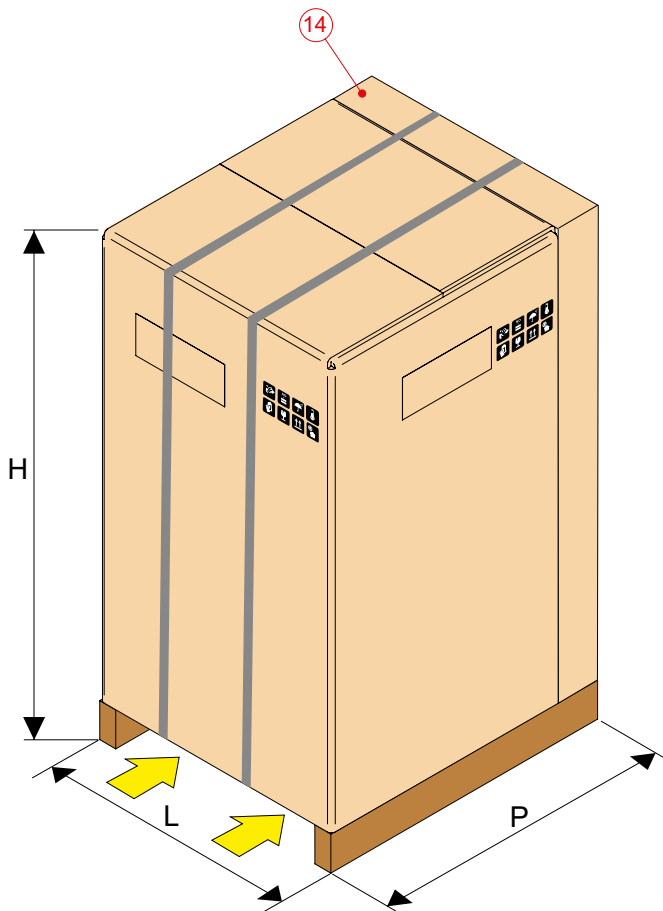
3.2 MOVIMENTAZIONE



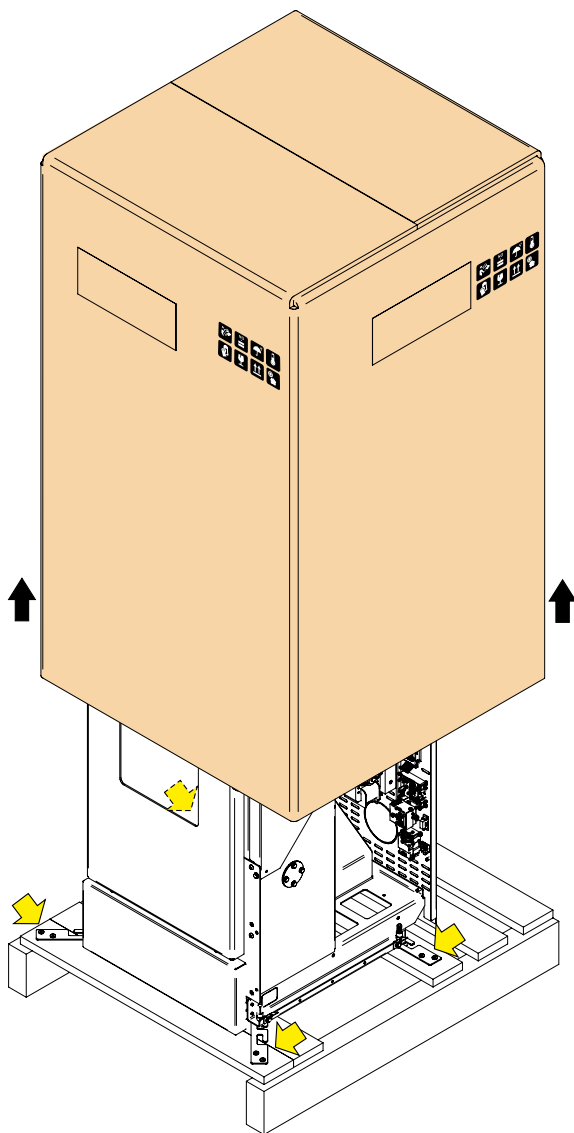
Nota:

L indica anche il senso di inserimenti delle forche di sollevamento per movimentazione.

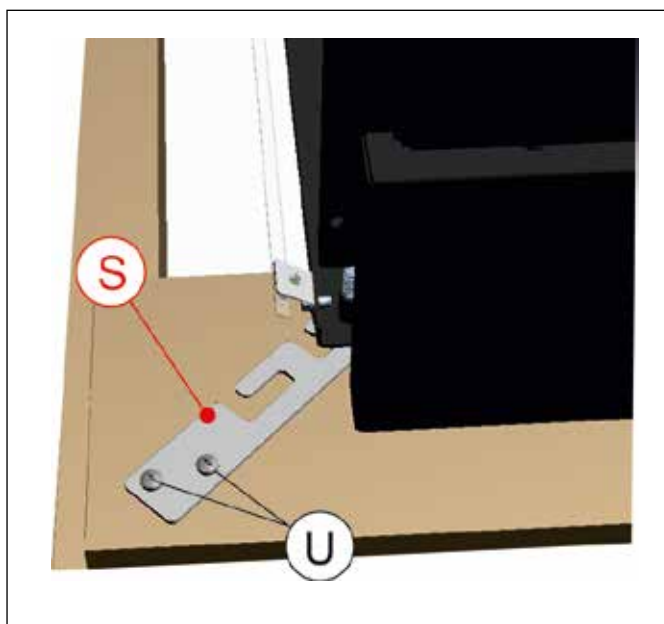
I fianchi di rivestimento laterali sono forniti in un collo separato (14).



P profondità	L larghezza	H altezza
750 mm	650 mm	1245 mm



Nota:
Per rimuovere la stufa dal pallet è necessario togliere le due viti "U" e sfilare la piastra "S" dal piedino della stufa. Le staffe sono quattro.



3.3 POSIZIONAMENTO



I piani di appoggio e/o punti di sostegno devono avere una capacità portante idonea a sopportare il peso complessivo dell'apparecchio, degli accessori e dei rivestimenti del medesimo.

Si suggerisce che le pareti laterali, posteriori ed il piano di appoggio a pavimento siano in materiale non combustibile.



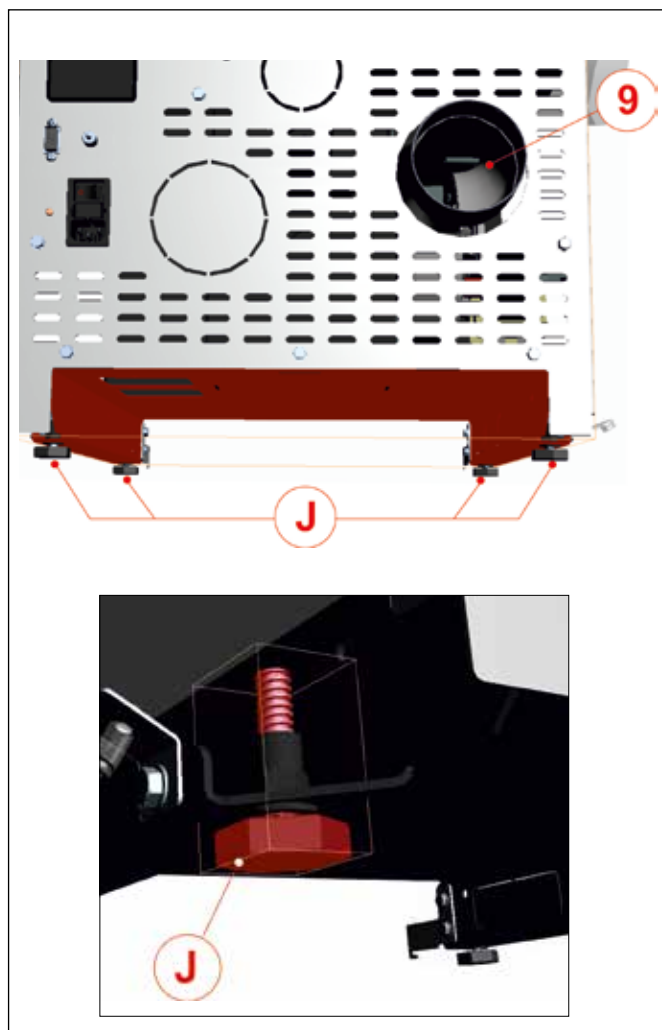
Vi raccomandiamo di porre una piastra salva pavimento vicino ad una canna fumaria o a materiale infiammabile (es. parquet o moquette).

Posizionare la stufa e procedere con l'allacciamento alla canna fumaria. Trovare, mediante la regolazione dei 4 piedini, il giusto livello affinché scarico fumi e tubo risultino a tenuta e privi di perdite di fumo.

Se si deve collegare la stufa ad un tubo di scarico che attraversa la parete posteriore (per immettersi in canna fumaria) prestare la massima cautela a non forzarne l'imbocco.



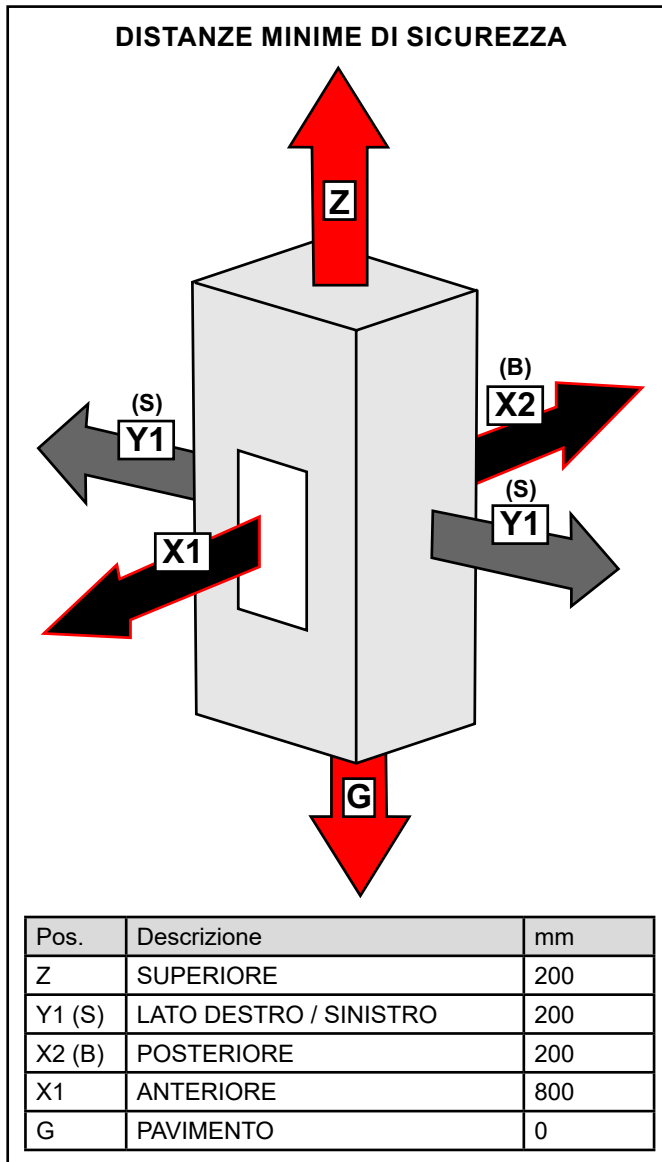
Se lo scarico fumi "9" della stufa viene forzato o usato impropriamente per sollevarla o posizionarla si compromette irreparabilmente il funzionamento della stessa.



3.4 DISTANZE MINIME DI SICUREZZA E INTERVENTO



E' ammessa l'installazione in adiacenza a materiali combustibili o sensibili al calore purché siano interposte idonee distanze di sicurezza, vedi disegno



È consigliabile, ai fini della sicurezza, mantenere una distanza di sicurezza tra i fianchi caldi della stufa ed eventuali materiali di rivestimento infiammabili (ad es. pareti perliniate, carta da parati ecc.), oppure ricorrere a specifici materiali isolanti disponibili in commercio.

Per conoscere le distanze di sicurezza necessarie per ogni modello vedere le tabelle dati tecnici.

Nel caso di materiali non infiammabili è necessario mantenere una distanza laterale e posteriore di almeno 200mm. Mentre per le operazioni di manutenzione del prodotto è necessario mantenere una distanza laterale e posteriore di almeno 500mm.

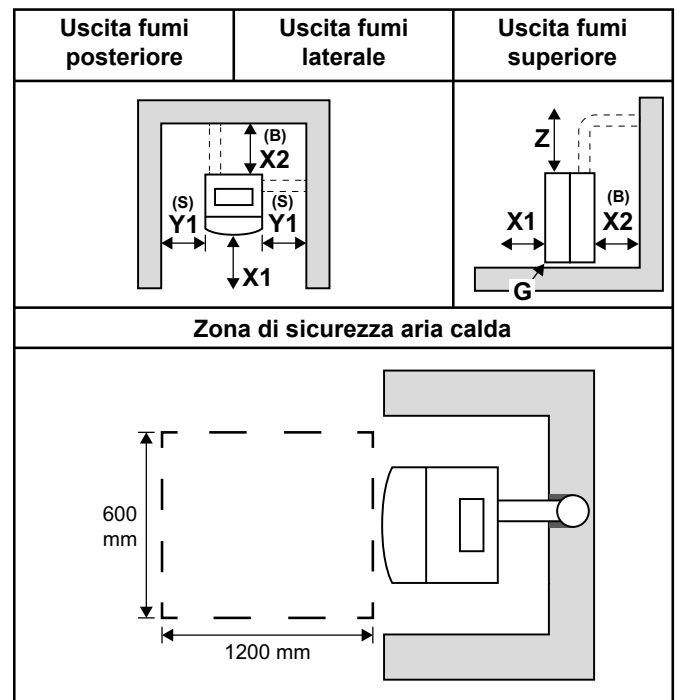
Per i prodotti predisposti con distanziali posteriori è ammessa l'installazione a filo muro esclusivamente per la parte posteriore.

L'installazione del prodotto deve avvenire in un luogo che ne consenta un sicuro e facile utilizzo ed una semplice manutenzione.

Tale luogo deve inoltre essere dotato di impianto elettrico con messa a terra come richiesto dalle norme vigenti.

Per la manutenzione straordinaria del prodotto potrebbe essere necessario distanziare il prodotto dalle pareti adiacenti.

Questa operazione deve essere eseguita da un tecnico abilitato a scollegare i condotti di evacuazione dei prodotti della combustione ed al successivo collegamento, **tali operazioni non sono in garanzia.**

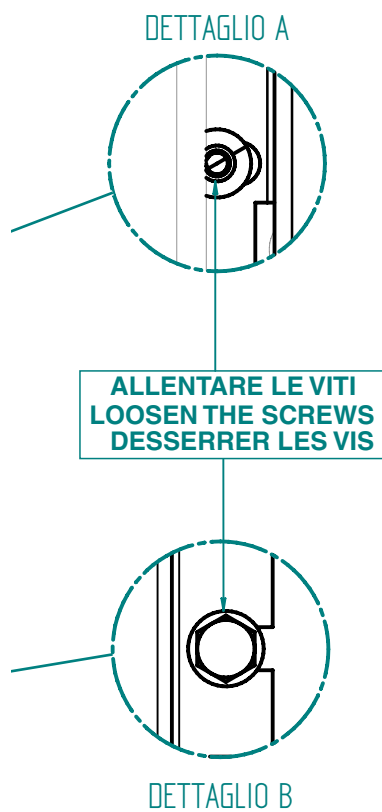


Istruzioni per l'installazione

3.5 SMONTAGGIO DEL RIVESTIMENTO



Per smontare il rivestimento utilizzare.
A) Chiave esagonale 3 mm - B) chiave piatta 8 mm.



3.6 COMBUSTIBILE

3.6.1 CARATTERISTICHE DEL COMBUSTIBILE

Il pellet è un composto costituito da varie tipologie di legno pressato con procedimenti meccanici nel rispetto delle normative a tutela dell'ambiente, è l'unico combustibile previsto per questo tipo di stufa.

Può variare in relazione al tipo ed alla qualità della materia prima utilizzata.

Il materiale impiegato non può contenere alcuna sostanza estranea come ad esempio colla, lacca o sostanze sintetiche. La segatura, dopo essere stata essiccata e pulita dalle impurità, viene pressata attraverso una matrice: a causa dell'alta pressione la segatura si riscalda attivando i leganti naturali del legno; in questo modo il pellet mantiene la sua forma anche senza aggiunta di sostanze artificiali.

La densità del pellet di legno varia a seconda del tipo di legno e può superare di 1,5 - 2 volte quella del legno naturale.

I cilindretti hanno un diametro di 6 mm e una lunghezza variabile tra 10 e 40 mm.

La loro densità è pari a circa 650 kg/m³. A causa del basso contenuto d'acqua (< 10%) hanno un elevato contenuto energetico.



Le principali certificazioni di qualità per il pellet esistenti sul mercato europeo permettono di garantire che il combustibile rientri in classe A1 secondo ISO 17225-2:2021.

Esempi di queste certificazioni sono per esempio ENPlus, DIN-plus, Ö-Norm M7135, e garantiscono che siano rispettate in particolare le seguenti caratteristiche:

- potere calorifico: 4,6 ÷ 5,3 kWh/kg;
- contenuto acqua: ≤ 10% del peso;
- percentuale di ceneri: max 1,2% del peso (A1 inferiore a 0,7%);
- diametro: 6±1/8±1 mm;
- lunghezza: 3÷40 mm;
- contenuto: 100% legno non trattato e senza alcuna aggiunta di sostanze leganti (percentuale di corteccia max 5%);
- imballo: in sacchi realizzati in materiale eco-compatibile



Per motivi di sicurezza non è possibile il funzionamento a legna tradizionale e di nessun combustibile diverso dal pellet per cui il prodotto è stato progettato e certificato, pena la decadenza immediata della garanzia convenzionale e pena la sicurezza per l'utilizzatore. E' vietato usare la stufa come inceneritore di rifiuti.

3.6.2 STOCCAGGIO DEL PELLETT

Il pellet deve essere conservato in un ambiente asciutto e non troppo freddo.

Si consiglia di conservare alcuni sacchi di pellet nel locale di utilizzo della stufa o in un locale attiguo purché sia a temperatura e umidità accettabili.

Il pellet umido e/o freddo (5°C) riduce la potenzialità termica del combustibile ed obbliga ad effettuare maggiore manutenzione di pulizia del braciere (materiale incombusto) e del focolare. Inoltre il pellet umido provoca ritardi nell'accensione, con conseguente rischio di formazione di gas e relativi scoppi.

Porre particolare attenzione nello stoccaggio e movimentazione dei sacchi di pellet.

Deve essere evitata la sua frantumazione e la formazione di segatura.

Se viene immessa segatura nel serbatoio della stufa, questa potrebbe causare il blocco del sistema di carica del pellet.

L'utilizzo di pellet di qualità scadente può compromettere il normale funzionamento della stufa a pellet e determinare la decadenza della garanzia.

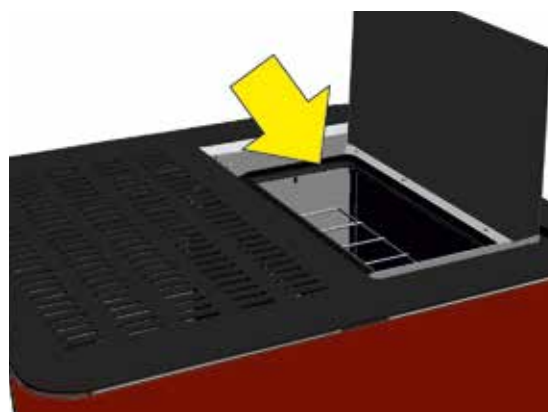
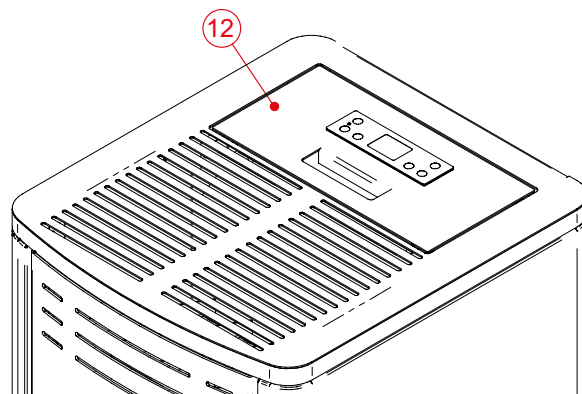
3.6.3 CARICO DEL PELLETT

La stufa è dotata di un serbatoio di contenimento del pellet della capacità indicata nella tabella dei dati caratteristici nel Libretto Uso e Manutenzione.

Il vano di caricamento è posizionato nella parte superiore (12), deve essere sempre apribile per poter effettuare la carica del pellet e deve restare chiuso durante il funzionamento della stufa.

La carica del combustibile viene fatta sulla parte superiore della stufa alzando lo sportello come da figura.

Versare lentamente il pellet affinché questo si depositi fino in fondo al serbatoio.



Nel caricamento evitare che il sacco del pellet venga a contatto con superfici calde.

Non togliere mai la griglia di protezione all'interno del serbatoio.

Non inserire nel serbatoio nessun altro tipo di combustibile che non sia pellet conforme alle specifiche in precedenza riportate. Stoccare il combustibile di riserva ad una adeguata distanza di sicurezza.

Non versare il pellet direttamente sul braciere ma solo dentro il serbatoio.

In fase di funzionamento e di spegnimento, gran parte delle superfici della stufa sono molto calde (porta, maniglia, vetro, tubi uscita fumi ecc.), evitare di entrare in contatto con queste parti.

4

INSTALLAZIONE



L'installazione deve essere eseguita da personale qualificato e abilitato, il quale si assumerà l'intera responsabilità dell'installazione definitiva e del conseguente buon funzionamento del prodotto installato.

L'installazione deve rispettare tutte le leggi e le normative nazionali, regionali, provinciali e comunali presente nel paese in cui è stato installato l'apparecchio, nonché delle istruzioni contenute nel presente manuale.

L'uso dell'apparecchio deve rispettare tutte le normative locali, regionali, nazionali ed europee.

Non vi sarà responsabilità da parte del fabbricante in caso di mancato rispetto di tali precauzioni.

4.1 PREMESSE

Gli allacciamenti scarico fumi, idraulico ed elettrico devono essere eseguiti da personale qualificato che deve rilasciare certificazione di conformità dell'installazione secondo le norme nazionali e vigenti nel paese di installazione del prodotto.

L'installatore deve consegnare al proprietario o a chi per esso, ai sensi della legislazione vigente, la dichiarazione di conformità dell'impianto, correlata di:

1. il libretto d'uso e manutenzione dell'apparecchio e dei componenti dell'impianto (come per esempio canali da fumo, camino, ecc.);
2. copia fotostatica o fotografica della placca camino completa di tutti i dati richiesti;
3. libretto d'impianto (ove previsto).



Si raccomanda all'installatore di farsi rilasciare ricevuta della documentazione consegnata e conservarla unitamente a copia della documentazione tecnica relativa all'installazione effettuata.

In caso di installazione in condominio, deve essere richiesto parere preventivo all'amministratore.

Ove previsto effettuare una verifica delle emissioni dei gas di scarico dopo l'installazione. L'eventuale predisposizione del punto di prelievo dovrà essere realizzata a tenuta. Il prelievo deve avvenire nella posizione indicata dalla norma vigente nel paese di installazione.

4.2 REGOLE GENERALI

E' vietata l'installazione all'interno di locali con pericolo di incendio.

E' inoltre vietata l'installazione all'interno di locali ad uso abitativo dove si presentano i seguenti casi:

1. nei quali siano presenti apparecchi a combustibile liquido con funzionamento continuo o discontinuo che prelevano l'aria comburente nel locale in cui sono installati.
2. nei quali siano presenti apparecchi a gas di tipo B destinato al riscaldamento degli ambienti, con o senza produzione di acqua calda sanitaria e in locali ad essi adiacenti e comunicanti.
3. nei quali comunque la depressione misurata in opera fra ambiente esterno e interno sia maggiore a 4 Pa.

N.B.: Gli apparecchi stagni si possono installare anche nei casi indicati dai punti 1, 2, 3 del presente paragrafo.

4. In bagni, camere da letto e monolocali è consentita esclusivamente l'installazione stagna o di apparecchi a focolare chiuso con prelievo canalizzato dell'aria comburente dall'esterno.

4.3 VENTILAZIONE ED AERAZIONE DEI LOCALI DI INSTALLAZIONE

La ventilazione in caso di generatore non ermetico e/o di installazione non ermetiche devono essere realizzate rispettando l'area minima sotto indicata (considerando il valore più grande di quelli proposti) Norme UNI: 10683: 2012.

Categoria di apparecchi	Norma di riferimento	Percentuale della sezione netta di apertura rispetto alla sezione di uscita fumi dell'apparecchio	Valore minimo netto di apertura condotto di ventilazione
Stufe a pellet	UNI EN 14785	-	80 cm ²
Caldaie	UNI EN 303-5	50%	100 cm ²

In qualsiasi condizione, compresa la presenza di cappe aspiranti e/o impianti di ventilazione forzata controllata, la differenza di pressione tra i locali di installazione del generatore e l'esterno deve risultare un valore sempre uguale o minore di 4 Pa.

In presenza di apparecchi a gas di tipo B a funzionamento intermittente non destinati al riscaldamento deve essere ad essi dedicata un'apertura di aerazione e/o ventilazione.

Le prese d'aria devono soddisfare i requisiti seguenti:

- essere protette mediante griglie, reti metalliche, ecc., senza ridurne, peraltro, la sezione utile netta;
- essere realizzate in modo da rendere possibili le operazioni di manutenzione;
- posizionate in maniera tale da non poter essere ostruite;

È obbligatorio prevedere un'adeguata presa d'aria esterna che permetta l'apporto dell'aria comburente necessario al corretto funzionamento del prodotto. L'afflusso dell'aria tra l'esterno ed il locale di installazione può avvenire per via diretta, tramite apertura su una parete esterna del locale; oppure per via indiretta, mediante prelievo dell'aria da locali attigui e comunicanti in modo permanente con quello di installazione. Come locali attigui sono da escludere quelli adibiti a camere da letto, bagni, autorimesse, garage e in generale locali a pericolo di incendio. In fase di installazione è necessario verificare le distanze minime necessarie per riuscire a prelevare l'aria dall'esterno. Tenere in conto la presenza di porte e finestre che potrebbero interferire con il corretto afflusso dell'aria alla stufa.

La presa d'aria deve avere una superficie netta totale minimo di 80 cm²: la suddetta superficie va aumentata di conseguenza se all'interno del locale vi sono altri generatori attivi (per esempio: elettroventilatore per l'estrazione dell'aria viziata, cappa da cucina, altre stufe, ecc...), che possono mettere in depressione l'ambiente. È necessario far verificare che, con tutte le appa-

recchiature accese, la caduta di pressione tra la stanza e l'esterno non superi il valore di 4 Pa.

Se necessario aumentare la sezione di ingresso della presa d'aria, che deve essere realizzata ad una quota prossima al pavimento e protetta sempre con una griglia di protezione esterna antivolatili e in modo tale che non possa essere ostruita da nessun oggetto.

E' possibile collegare l'aria necessaria alla combustione direttamente alla presa d'aria esterna, con tubo di almeno Ø 50 mm, con massima lunghezza di 3 metri lineare; ogni curva del tubo va considerata equivalente ad un metro lineare. Per l'attacco del tubo vedere retro stufa.



Per le stufe ermetiche installate in monocalci, camere da letto e bagni (ove ammesso) il collegamento dell'aria comburente all'esterno è obbligatorio. In particolare per le stufe stagne è necessario che tale collegamento sia realizzato a tenuta per non compromettere la caratteristica di tenuta complessiva del sistema.

4.4 SCARICO DEI FUMI

Il generatore di calore lavora in depressione ed è dotato di ventilatore in uscita per l'estrazione fumi. Il sistema di scarico deve essere unico per il generatore, non si ammettono scarichi in canna fumaria condivisa con altri dispositivi.

I componenti del sistema evacuazione fumi devono essere scelti in relazione alla tipologia di apparecchio da installare secondo:

- UNI 11278 nel caso di camini metallici, con particolare riguardo a quanto indicato nella designazione;
- UNI EN 13063-1 e UNI EN 13063-2, UNI EN 1457, - UNI EN 1806: nel caso di camini non metallici.
- E' necessario prevedere un raccordo a "T" con tappo raccolta condense alla base di ogni tratto verticale.
- E' richiesto, se lo scarico non si inserisce in una canna fumaria esistente, un tratto verticale con un terminale antivento (UNI 10683).
- Il condotto verticale può essere interno o esterno dell'edificio. Se il canale da fumo si inserisce in una canna fumaria esistente, questa deve essere certificata per combustibili solidi.
- Se il canale da fumo è all'esterno dell'edificio o attraversa zone fredde (sottotetto) deve essere sempre coibentato.
- I canali da fumo devono essere predisposti con almeno una presa a tenuta per eventuale campionamento fumi.
- Tutti i tratti del condotto fumi devono essere ispezionabili.
- Devono essere previste aperture di ispezione per la pulizia.
- Nel caso in cui il generatore abbia una temperatura dei fumi minore di 160°C+ temperatura ambiente a causa dell'alto rendimento (consultare dati tecnici) dovrà essere assolutamente resistente all'umidità.
- Un sistema fumario che non rispetti i punti precedenti o, in generale, che non sia a norma, può essere causa dell'insorgere di fenomeni di condensazione al suo interno.
- E' vietato lo scarico diretto a parete dei prodotti della combustione sia verso spazi chiusi che a cielo aperto.

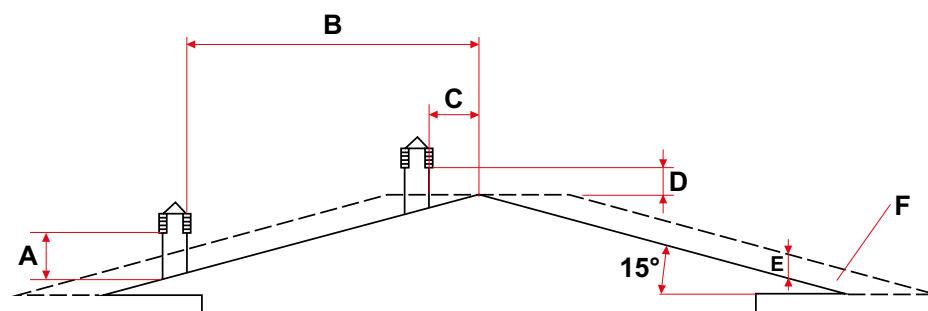
4.5 CANNA FUMARIA

4.5.1 CARATTERISTICHE TECNICHE

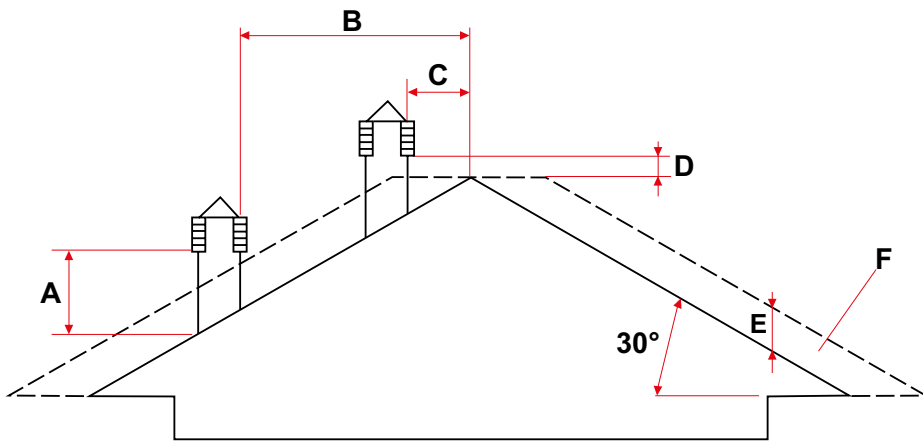
Realizzare oppure se già esistente far verificare l'efficienza della canna fumaria da un tecnico abilitato.

La canna fumaria deve essere a tenuta dei fumi, avere andamento verticale senza strozzature, essere realizzata con materiali impermeabili ai fumi, alla condensa, termicamente isolati e adatti a resistere nel tempo alle normali sollecitazioni meccaniche (si consigliano camini in A/316 o refrattario a doppia came-

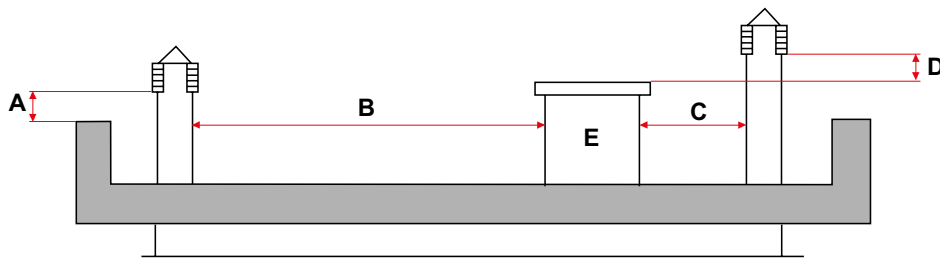
ra isolata di sezione tonda). Deve essere coibentata esternamente per evitare fenomeni di condensa e ridurre l'effetto del raffreddamento dei fumi. Deve essere distanziata da materiali combustibili o facilmente infiammabili con un'intercapedine d'aria o materiali isolanti: verificare la distanza indicata dal produttore del camino secondo la EN1443. L'imbocco del camino deve essere nello stesso locale in cui è installato l'apparecchio o, tutt'al più, nel locale attiguo e avere sotto all'imbocco una camera di raccolta di fuliggine e condense, accessibile tramite sportello metallico a tenuta stagna.



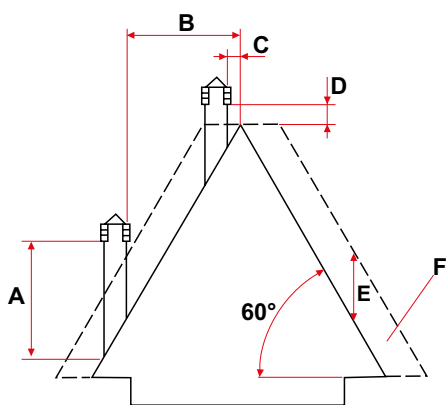
TETTO A 15°	
A	MIN 1,00 metri
B	DISTANZA > 1,85 metri
C	DISTANZA < 1,85 metri
D	0,5 metri OLTRE IL COLMO
E	0,50 metri
F	ZONA DI REFLUSSO



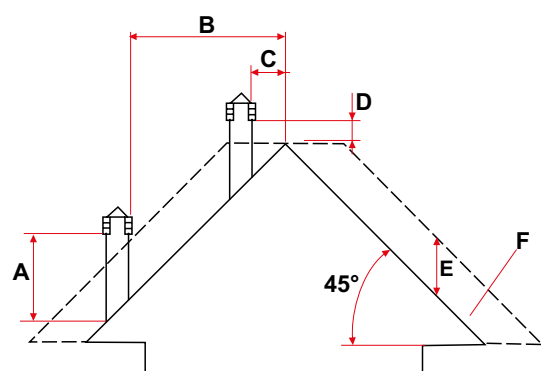
TETTO A 30°	
A	MIN 1,30 metri
B	DISTANZA > 1,50 metri
C	DISTANZA < 1,50 metri
D	0,5 metri OLTRE IL COLMO
E	0,80 metri
F	ZONA DI REFLUSSO



TETTO PIANO	
A	MIN 0,50 metri
B	DISTANZA > 2 metri
C	DISTANZA < 2 metri
D	0,5 metri
E	VOLUME TECNICO



TETTO A 60°	
A	MIN 2,60 metri
B	DISTANZA > 1,20 metri
C	DISTANZA < 1,20 metri
D	0,5 metri OLTRE IL COLMO
E	2,10 metri
F	ZONA DI REFLUSSO



TETTO A 45°	
A	MIN 2,00 metri
B	DISTANZA > 1,30 metri
C	DISTANZA < 1,30 metri
D	0,5 metri OLTRE IL COLMO
E	1,50 metri
F	ZONA DI REFLUSSO

4.5.2 DIMENSIONAMENTO

La depressione (tiraggio) di una canna fumaria dipende anche dalla sua altezza. Verificare la depressione della canna fumaria, la quale deve corrispondere con i valori indicati nelle caratteristiche tecniche del prodotto.

La minima altezza del camino è di 3,5 metri.

La sezione interna della canna fumaria può essere tonda (è la migliore), quadra o rettangolare (il rapporto tra i lati interni deve essere $\leq 1,5$) con i lati raccordati con raggio minimo 20 mm. La dimensione della sezione deve essere minimo $\varnothing 100\text{mm}$.

Le sezioni/lunghezze dei camini devono essere correttamente dimensionate secondo il metodo generale di calcolo della UNI EN13384-1 o altri metodi di comprovata efficienza.

4.5.3 MANUTENZIONE

La canna fumaria deve essere sempre pulita, poiché i depositi di fuliggine o olii incombusti ne riducono la sezione bloccandone il tiraggio, compromettendo il buon funzionamento della stufa e, se in grandi quantità, possono incendiarsi. È obbligatorio far pulire e controllare la canna fumaria e il comignolo da uno spazzacamino qualificato almeno una volta all'anno, e al termine del controllo/manutenzione farsi rilasciare un rapporto sottoscritto che l'impianto è in sicurezza.

La mancata pulizia pregiudica la sicurezza dell'impianto.

4.5.4 CANALE DA FUMO

Il collegamento tra la stufa e la canna fumaria deve essere realizzato con un canale da fumo conforme alla EN 1856-2.

Il tratto di collegamento deve essere lungo massimo 4 m in proiezione orizzontale, con una pendenza minima del 3% verso l'uscita fumi e con un numero massimo di 3 curve a 90°C (ispezionabili - il raccordo a T di uscita fumi della stufa non deve essere conteggiato).

Il diametro del canale da fumo deve essere uguale o maggiore a quello dell'uscita dell'apparecchio ($\varnothing 80\text{ mm}$).

Usare canali di diametro 80mm o 100mm a seconda della tipologia dell'impianto, con guarnizioni silicomiche o analoghi dispositivi di tenuta che consentano di resistere alle temperature di esercizio dell'apparecchio (min. T200 classe P1).



È vietato l'impiego di tubi metallici flessibili, in fibrocemento o di alluminio. Per i cambi di direzione è suggerito utilizzare sempre un raccordo a T con tappo di ispezione il quale permette una facile pulizia periodica delle tubature. Accertarsi sempre che dopo la pulizia i tappi di ispezione vengano richiusi ermeticamente con la relativa guarnizione integra.

È vietato collegare nello stesso canale da fumo più apparecchi, oppure lo scarico proveniente da cappe sovrastanti.

È vietato lo scarico diretto a parete dei prodotti della combustione sia verso spazi chiusi che a cielo aperto.

Il canale da fumo deve essere distante minimo 400 mm da elementi costruttivi infiammabili o sensibili al calore.

LEGENDA	
U	ISOLANTE
V	EVENTUALE RISUZIONE DA 100 A 80 mm
I	TAPPO DI ISPEZIONE
S	PORTINA DI ISPEZIONE
P	PRESA D'ARIA
T	RACCORDO A T CON TAPPO DI ISPEZIONE
A	MINIMO 40 mm
B	MASSIMO 4 m
C	MINIMO 3°
D	MINIMO 400 mm
E	DIAMETRO FORO
F	VEDI FIGURE par. 4.4

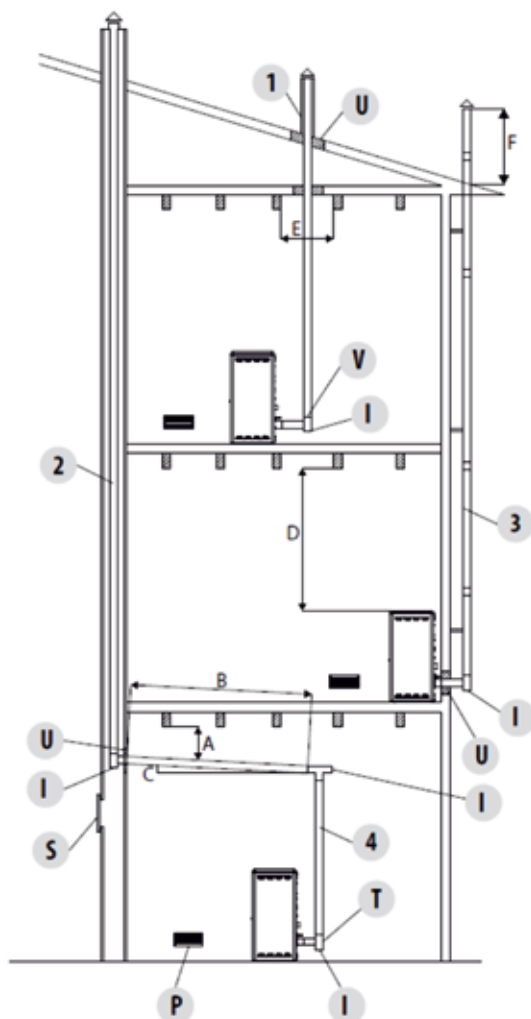
4.5.5 COMIGNOLO

I comignoli devono soddisfare i requisiti seguenti:

- avere sezione utile di uscita non minore del doppio di quella del camino/sistema intubato sul quale è inserito;
- essere conformati in modo da impedire la penetrazione nel camino/sistema intubato di pioggia e neve;
- essere costruiti in modo che, anche in caso di venti provenienti da ogni direzione ed con qualsiasi inclinazione, venga comunque assicurata l'evacuazione dei prodotti della combustione.

4.5.6 ESEMPI DI INSTALLAZIONE CORRETTA

1. Installazione canna fumaria $\varnothing 120\text{mm}$ con foratura per il passaggio del tubo maggiorata di: minimo 100mm attorno al tubo se comunicante con parti non infiammabili come cemento, mattoni, ecc.; oppure minimo 300mm attorno al tubo (o quanto prescritto nei dati targa) se comunicante con parti infiammabili come legno ecc. In entrambi i casi, inserire fra la canna fumaria e il solaio un adeguato isolante. Si raccomanda di verificare e rispettare i dati targa della canna fumaria, in particolare le distanze di sicurezza da materiali combustibili. Le precedenti regole valgono anche per fori eseguiti su parete.
2. Canna fumaria vecchia, intubata minimo $\varnothing 100\text{mm}$ con la realizzazione di uno sportello esterno per permettere la pulizia del camino.
3. Canna fumaria esterna realizzata esclusivamente con tubi inox isolati cioè con doppia parete minimo $\varnothing 100\text{mm}$: il tutto ben ancorato al muro. Con comignolo antivento.
4. Sistema di canalizzazione tramite raccordi a T che permette una facile pulizia senza lo smontaggio dei tubi.



4.6 INSTALLAZIONE ERMETICA



L'installazione deve essere eseguita da personale qualificato e abilitato, il quale si assumerà l'intera responsabilità dell'installazione definitiva e del conseguente buon funzionamento del prodotto installato.

L'installazione deve rispettare tutte le leggi e le normative nazionali, regionali, provinciali e comunali presente nel paese in cui è stato installato l'apparecchio, nonché delle istruzioni contenute nel presente manuale.

L'uso dell'apparecchio deve rispettare tutte le normative locali, regionali, nazionali ed europee.

Non vi sarà responsabilità da parte del fabbricante in caso di mancato rispetto di tali precauzioni.

In caso di installazione ermetica il generatore deve essere un prodotto completamente stagno rispetto all'ambiente d'installazione, questo significa che è ideale per le case passive in quanto non preleva l'aria presente all'interno delle abitazioni. Solo per i prodotti certificati ermetici, si deve rispettare le seguenti indicazioni in fase di installazione.

4.6.1 ARIA COMBURENTE

Per rispettare l'ermeticità della stufa il tubo di collegamento dell'aria comburente (combustione) deve essere collegato direttamente all'esterno utilizzando appositi tubi e raccordi stagni.

4.6.2 SISTEMA DI EVACUAZIONE DEI FUMI

- Qualora il generatore abbia una temperatura dei fumi minore di 160°C+ temperatura ambiente a causa dell'alto rendimento (consultare dati tecnici) il sistema di evacuazione dei fumi dovrà essere assolutamente resistente all'umidità.
- Nel caso in cui sussista la possibilità di condensa dei fumi prevedere un "T" d'ispezione esterno alla stufa

4.7 SCHEMA ELETTRICO E COLLEGAMENTI



I collegamenti elettrici, devono essere eseguiti da personale qualificato e abilitato nel rispetto delle Norme vigenti nel paese di installazione del prodotto.

4.7.1 COLLEGAMENTO ELETTRICO

Collegare il cavo di alimentazione prima sulla stufa e poi ad una presa elettrica a parete alimentata a 220 volt (+/- 5%).



Nel periodo di inutilizzo della stufa è consigliabile togliere il cavo di alimentazione della stufa.

Il cavo non deve mai venire in contatto con il tubo di scarico fumi e nemmeno con qualsiasi altra parte calda della stufa.

Se il cavo è danneggiato, procedere con l'immediata sostituzione.

Il cavo di alimentazione non deve essere modificato.

4.7.2 ALIMENTAZIONE ELETTRICA



L'impianto elettrico deve essere a norma; verificare in particolare l'efficienza del circuito di terra. Una non idonea messa a terra dell'impianto può provocare mal funzionamento di cui il produttore non si fa carico.

Variazione di alimentazione maggiori del 10% possono provocare anomalie di funzionamento al prodotto.

Collegare il cavo di alimentazione nella parte posteriore della stufa e poi ad una presa elettrica a parete. A questo punto la stufa è alimentata.

Sempre nel blocco interruttore, vicino alla presa di alimentazione, c'è uno scomparto porta fusibili. Per aprire questo scomparto è sufficiente estrarre l'alloggiamento del fusibile facendo leva con un cacciavite dall'interno dello scomparto della presa di alimentazione. All'interno c'è un fusibile (5x20 mm T ritardato / 3,15 A 250 V) che, potrebbe essere necessario sostituire se la stufa non si alimenta (es: il display del pannello di controllo non si illumina) operazione a cura di un tecnico autorizzato e qualificato.



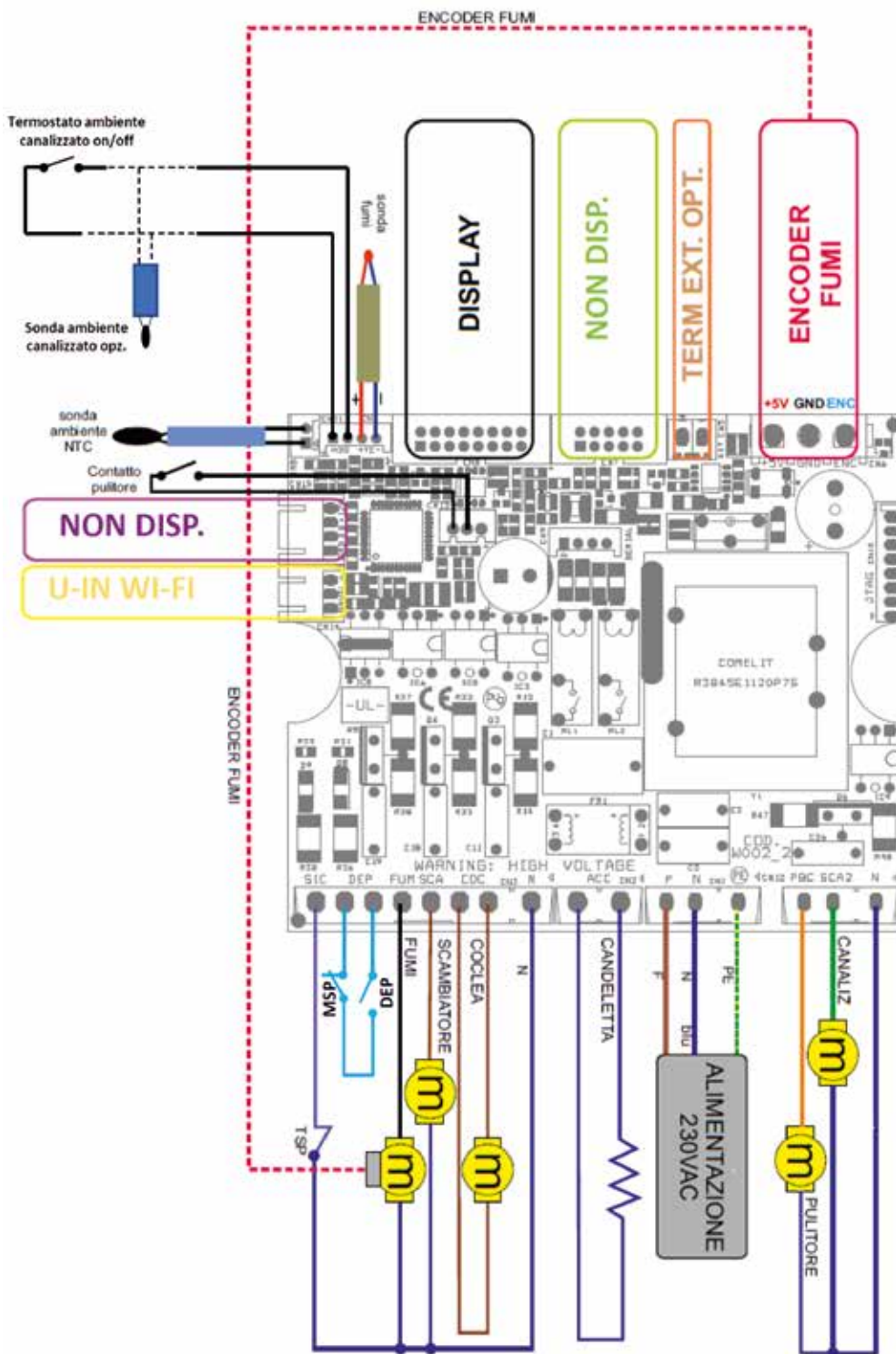
ATTENZIONE!

Tutte le operazioni di pulizia e/o sostituzione di parti vanno eseguite con la spina elettrica disinserita. Scollegare il prodotto dall'alimentazione 220V prima di effettuare qualsiasi operazione di manutenzione.

Se il cavo è danneggiato effettuare la sostituzione.

4.8 SCHEMA ELETTRICO

4.8.1 SCHEMA CONNESSIONI ELETTRICHE



Istruzioni per l'installazione

Pos.	Descrizione
Sonda ambiente ntc	Disponibile
Term. Amb. Can. on/off	Termostato on/off x modello canalizzato
Sonda ambiente can. opz	Sonda opzionale x modello canalizzato
Contatto pulitore	Non disponibile
DEP	Sicurezza: pressostato fumi
U-IN WI-FI (Opzionale)	Ricevitore wi-fi

MSP	Microinterruttore sportello pellet
TSP	Sicurezza: termostato a riarmo
Fumi	Aspiratore fumi
Scambiatore	Ventilatore ambiente
Coclea	Motore carico pellet
Candeletta	Resistenza accensione
Pulitore	Non disponibile
Canaliz	Solo x modelli con un Vent. Can.

4.9 NOTE PER IL CORRETTO FUNZIONAMENTO

Per un corretto funzionamento della stufa a pellet è necessario rispettare le seguenti indicazioni:

Sia durante il funzionamento della stufa, sia quando non viene utilizzata, tutti gli sportelli (serbatoio pellet, porta, cassetto cenere), devono rimanere sempre chiusi. Possono essere aperti solo per il tempo necessario al caricamento del combustibile ed alla manutenzione.

La mancanza di una delle osservazioni sopra descritte, durante il funzionamento causerà la visualizzazione sul display dell'allarme:

"ALL DEP"



NB: inoltre nei prodotti certificati come ermetici, questa segnalazione indica che il coperchio pellet è rimasto aperto per più di 30 secondi con la stufa in funzione.

4.10 DISPOSITIVI DI SICUREZZA DELLA STUFA

Il prodotto è concepito e costruito per garantire la massima sicurezza di utilizzo grazie ad alcune dispositivi di sicurezza inseriti all'interno del prodotto stesso.



E' vietato manomettere od escludere i dispositivi di sicurezza, pena il rischio di eventuali anomalie nell'utilizzo del prodotto e il mancato riconoscimento della garanzia.

4.10.1 SICUREZZA SCARICO FUMI

Nel normale funzionamento, la camera di combustione è in depressione garantendo la tenuta da eventuali perdite di fumo nell'ambiente. Nel caso questa condizione venga meno o lo scarico di uscita dei fumi è ostruito, il pressostato capta la mancanza di depressione all'interno della camera di combustione e tramite il controllo elettronico interrompe il funzionamento del motore rotazione coclea avvisando l'utente dell'anomalia con un messaggio sul pannello comandi ' **AL MANCA DEPRES** '. In tal caso l'estrattore fumi e/o il ventilatore ambiente continuano a funzionare consentendo il rapido raffreddamento dell'apparecchio fino al totale spegnimento.

A spegnimento avvenuto, verificare la causa che ha provocato l'intervento della sicurezza tramite le istruzioni riportate al capitolo ANOMALIE oppure anche con l'aiuto della rete di assistenza autorizzata, resettare l'allarme tenendo premuto per qualche secondo il tasto ON/OFF sul display, e in caso di esito positivo riavviare la stufa come da normale procedura.



4.10.2 SICUREZZA SOVRAPRESSIONE IN CAMERA DI COMBUSTIONE

Eventuali e/o improvvise sovrappressioni dei fumi di combustione all'interno della camera di combustione vengono scaricati attraverso l'apertura delle valvole di sicurezza poste sopra lo scambiatore di calore. Durante il normale funzionamento la valvola è chiusa dal proprio peso e dalla spinta di due molle opportunamente calibrate e dalla depressione della camera e garantiscono la tenuta contro l'eventuale uscita dei fumi.

In caso di intervento della sicurezza di sovrappressione, procedere con lo spegnimento del prodotto, a spegnimento avvenuto, verificare la causa che ha provocato l'intervento della sicurezza tramite le istruzioni riportate al capitolo ANOMALIE oppure anche con l'aiuto della rete di assistenza autorizzata e in caso di esito positivo riavviare la stufa come da normale procedura.



Controllare periodicamente la chiusura, lo stato di integrità del dispositivo e il relativo funzionamento.



4.10.3 SICUREZZA MICROINTERRUTTORE SPORTELLO PELLETT

Durante il funzionamento, il microinterruttore posizionato in corrispondenza dello sportello pellet, genera un allarme di tipo "ALLARME 8 MANCA DEPRESSIONE", se quest'ultimo rimane aperto per un tempo superiore a 60 secondi.



4.10.4 SICUREZZA TERMOSTATO SOVRATEMPERATURA SERBATOIO PELLETT

Tra il serbatoio del pellet e la camera di combustione è posizionata una sonda di temperatura collegata ad un termostato di sicurezza a riarmo manuale che in caso di eccessivo riscaldamento > 85°C disattiva automaticamente l'alimentazione del pellet. L'anomalia viene visualizzato sul pannello comandi con il messaggio **"AL 7 SICUREZZA TERMICA"**.

La sicurezza permette di intercettare temperature anomale in prossimità del serbatoio pellet a causa del mancato scambio di calore dovuto all'inefficienza del ventilatore ambiente.

In tal caso l'estrattore fumi e/o il ventilatore ambiente continuano a funzionare consentendo il rapido raffreddamento dell'apparecchio fino al totale spegnimento.

A spegnimento avvenuto, verificare la causa che ha provocato l'intervento della sicurezza tramite le istruzioni riportate al capitolo ANOMALIE oppure anche con l'aiuto della rete di assistenza autorizzata, resettare l'allarme tenendo premuto per qualche secondo il tasto ON/OFF sul display.

Inoltre dopo circa 45 minuti dall'intervento della sicurezza è necessario ripristinare il termostato premendo il pulsante vicino all'interruttore dietro alla stufa svitando precedentemente il tappo di protezione fino ad udire il riarmo con un "CLIC".

In caso di esito positivo riavviare la stufa come da normale procedura

4.10.5 SICUREZZA ELETTRICA DI PROTEZIONE DA SOVRACORRENTE

L'apparecchio è protetto contro la sovracorrente da un fusibile da 3,15 A / 250V inserito sull'alimentazione dell'interruttore generale della stufa dislocato posteriormente.

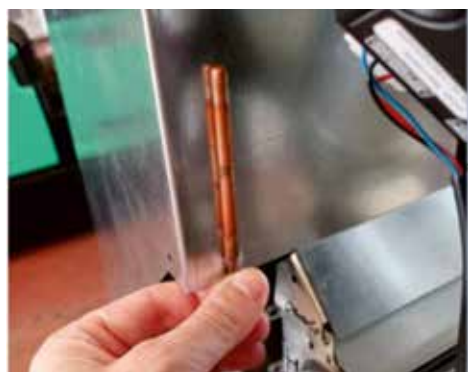


4.10.6 SICUREZZA CONTROLLO VELOCITA' ASPIRATORE FUMI

In caso di arresto dell'aspiratore fumi, con stufa accesa, un controllo elettronico di velocità inserito all'interno del motore fumi stesso blocca istantaneamente la fornitura di pellet visualizzando il messaggio **"AL 4 ASPIRAT-GUASTO"**.

In tal caso il ventilatore ambiente continua a funzionare consentendo il rapido raffreddamento dell'apparecchio fino al totale spegnimento.

A spegnimento avvenuto, verificare la causa che ha provocato l'intervento della sicurezza tramite le istruzioni riportate al capitolo ANOMALIE oppure anche con l'aiuto della rete di assistenza autorizzata, resettare l'allarme tenendo premuto per qualche secondo il tasto ON/OFF sul display, e in caso di esito positivo riavviare la stufa come da normale procedura.



5

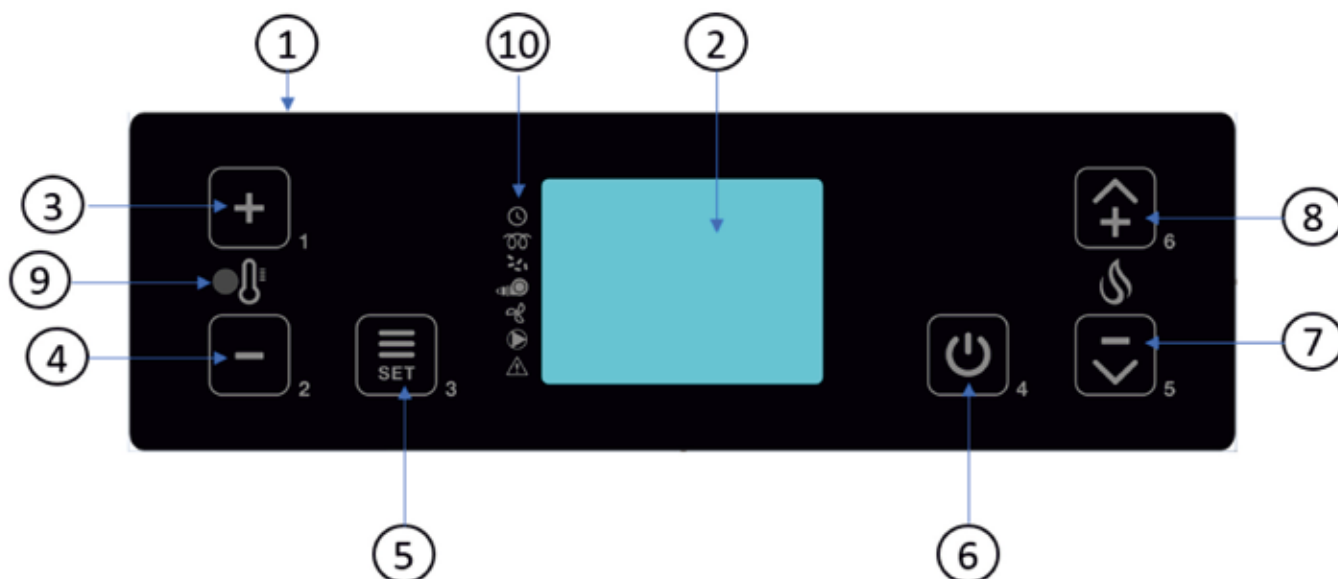
USO

5.1 CONSOLLE TOUCH, DISPOSITIVO “U-in WI-FI” E TELECOMANDO (OPZIONALE)

Per la gestione della stufa vengono forniti in dotazione degli strumenti di dialogo. Gli strumenti sono di diversa tipologia a seconda della configurazione della stufa stessa. Comunque in ogni configurazione è consentito agire sulle funzioni vitali per soddisfare le esigenze primarie di riscaldamento.

5.1.1 CONSOLLE TOUCH

Grazie alla consolle touch è possibile regolare le principali funzioni della stufa e usufruire di alcune funzioni offerte dal “Menù Generale UTENTE”.



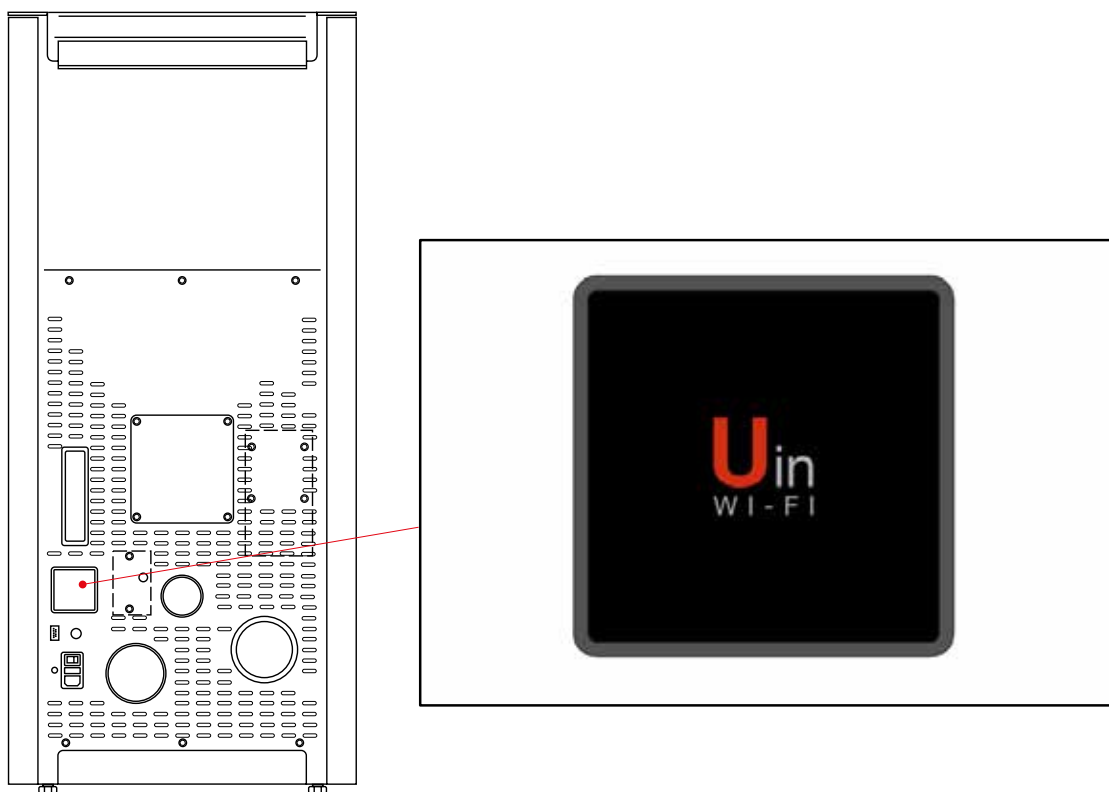
	Descrizione
1	Consolle Touch
2	Display
3	- SET Temperatura ambiente - SET Temperatura ambiente canalizzato (se disponibile) - Funzione scorrimento sottomenù e modifica parametri
4	- SET Temperatura ambiente - SET Temperatura ambiente canalizzato (se disponibile) - Funzione scorrimento sottomenù e modifica parametri
5	- Accesso Menù utente - Accesso sottomenù e parametri - Conferma modifica parametri

6	- ON/OFF stufa (tenere premuto per 3 secondi) - Riattiva vista display dallo stato di risparmio energetico - Funzione uscita da una schermata
7	SET Potenza max di fiamma in lavoro - Incremento Set Potenza - Funzione scorrimento menù, sottomenù o parametri
8	SET Potenza max di fiamma in lavoro - Decremento Set Potenza - Funzione scorrimento menù, sottomenù o parametri
9	Ricevitore infrarossi per telecomando
10	Segnalatori di stato

5.1.2 DISPOSITIVO “U-in WI-FI”

Il dispositivo “U-in WI-FI” è collocato nella parte posteriore della stufa.

La sua funzione è di interfaccia WI-FI/Bluetooth per dialogo tra stufa e APP.



5.1.3 DISPLAY LCD CARATTERISTICHE E FUNZIONI

La consolle touch è dotata di un display Lcd retro illuminato che per ridurre il consumo elettrico dopo circa 30 secondi di mancato utilizzo spegne la retroilluminazione (modalità risparmio energetico). Per il ripristino della retroilluminazione è sufficiente la minima pressione su qualsiasi tasto.

5.1.4 DISPLAY LCD ICONE E SCRITTE

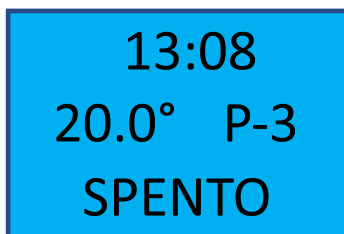


TABELLA ICONE, SIMBOLI E SCRITTE DEL DISPLAY nella schermata principale	
15 : 40	Orario
24.0°	Temperatura Ambiente reale rilevata dalla sonda ambiente a bordo stufa.
P-3	Set Potenza di fiamma impostato
SPENTO	Stato reale di funzionamento della stufa

5.1.5 TELECOMANDO OPZIONALE

Il telecomando è un'accessorio opzionale che deve essere richiesto al proprio rivenditore. Tramite di esso è possibile interagire con la consolle touch ed inviare i comandi necessari per la gestione della stufa. Le istruzioni di uso e utilizzo sono contenute nella confezione dell'accessorio.

Si specifica che i comandi inviati dal telecomando sono monodirezionali e cioè l'utente può inviare i comandi operativi ma non riceve nessun dato sullo stato reale di funzionamento della stufa.



5.1.6 DISPLAY LCD INDICATORI DI STATO

Sul lato sinistro del display sono presenti una serie di indicatori di stato essi comunicano all'utilizzatore se un determinato componente in funzione/attivo oppure no.

Per determinare se un componente è in funzione/attivo, a lato del simbolo del componente si attiva un segmento che indica l'attivazione come rappresentato in figura.



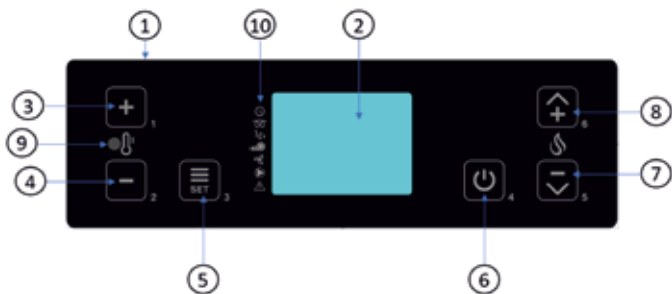
TABELLA INDICATORI DI STATO	
	Termostato ambiente esterno. Con contatto chiuso il led è attivo.
	Set crono attivo. Il led rappresenta che il crono interno è attivo.
	Resistenza accensione pellet. Il led rappresenta la resistenza attiva
	Motore carico pellet. Il led rappresenta il motore attivo
	Motore estrattore fumi. Il led rappresenta il motore attivo
	Motore ventilazione ambiente. Il led rappresenta il motore attivo
	Circolatore impianto riscaldamento. Il led rappresenta il motore attivo. Solo per prodotti idro.
	Avviso allarme in corso. Il led rappresenta che si è attivato un'allarme.

5.2 MENU' GENERALE (UTENTE)

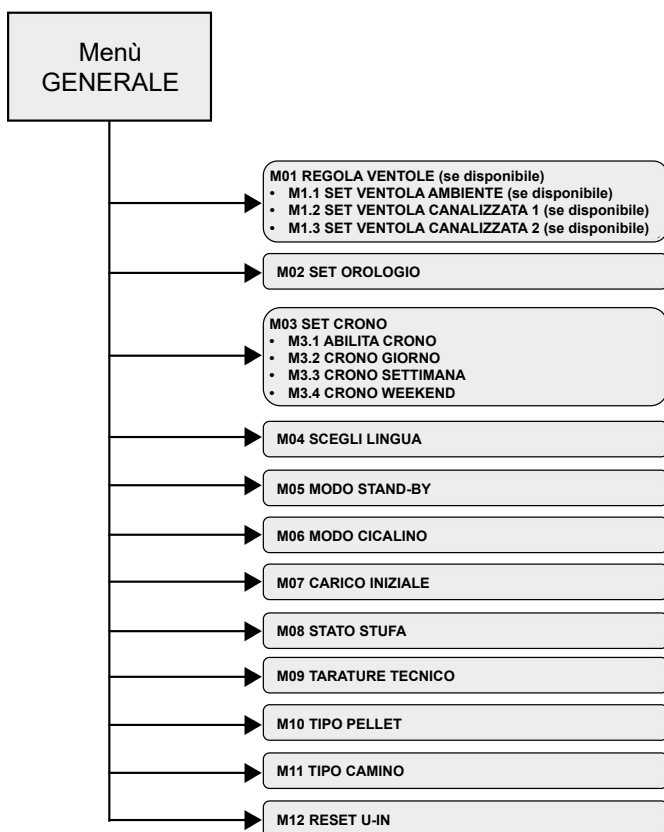
5.2.1 DESCRIZIONE

La stufa è dotata di un Menù Generale Utente, a cui può accedere anche l'utilizzatore, composto da una serie di funzioni (sotto menù) utili alla gestione della stufa e al confort di utilizzo.

Da Consolle per accedere al Menù Generale premere il tasto 5. Per scorrere tra i vari sottomenù agire sui tasti 7 o 8. Per entrare in un sottomenù premere il tasto 5.



Lo schema del Menù Generale è il seguente:



5.2.2 ELENCO SOTTOMENU'

M01 REGOLA VENTOLE		
se disponibile (a seconda dei modelli) Il menù permette di impostare la velocità dei motori di ventilazione aria calda installati a bordo del prodotto. Il range massimo disponibile (dipende dai modelli) è: A = automatico, OFF = spento, 1-2-3-4-5 = velocità di confort/costante. Ad ogni impostazione confermare con il tasto SET (5)		
M01 REGOLA VENTOLE	SET VENTOLA AMBIENTE Se disponibile consente la regolazione della ventola ambiente frontale/superiore	OFF = spento. Tale condizione sarà reale una volta garantite le opportune condizioni di sicurezza del prodotto. 1-2-3-4-5 = velocità costante di confort impostabile indifferentemente dalla potenza di fiamma reale. La velocità impostata sarà reale una volta garantite le opportune condizioni di sicurezza del prodotto. A = automatico. Velocità automatica variabile in base alla potenza di fiamma reale.
	SET VENTOLA CANALIZZATA 1 (dx) Se disponibile consente la regolazione della ventola canalizzata sui modelli con una sola ventola. Oppure quella di dx nei modelli con due ventole can.	OFF = spento. Tale condizione sarà reale una volta garantite le opportune condizioni di sicurezza del prodotto. 1-2-3-4-5 = velocità costante di confort impostabile indifferentemente dalla potenza di fiamma reale. La velocità impostata sarà reale una volta garantite le opportune condizioni di sicurezza del prodotto. A = automatico. Velocità automatica variabile in base alla potenza di fiamma reale.
	SET VENTOLA CANALIZZATA 2 (sx) Se disponibile consente la regolazione della ventola canalizzata di sx nei modelli con due ventole can.	OFF = spento. Tale condizione sarà reale una volta garantite le opportune condizioni di sicurezza del prodotto. 1-2-3-4-5 = velocità costante di confort impostabile indifferentemente dalla potenza di fiamma reale. La velocità impostata sarà reale una volta garantite le opportune condizioni di sicurezza del prodotto. A = automatico. Velocità automatica variabile in base alla potenza di fiamma reale.
ATTENZIONE: I vari menù per la regolazione delle ventole sono disponibili in base al tipo di modello installato. Inoltre le regolazioni sono regolamentate e garantite nel rispetto delle condizioni di sicurezza del prodotto e dei suoi utilizzatori.		

M02 SET OROLOGIO

Il menù permette di impostare ora e data reale. Ora e data sono mantenute da una batteria locata all'interno della scheda elettronica e sostituibile in caso di esaurimento. Ora e data sono mantenute dalla batteria anche nei periodi di sosta di utilizzo del prodotto e con alimentazione elettrica scollegata. Ad ogni impostazione confermare con il tasto SET (5).

**Menu 02
SET
OROLOGIO**

M02 SET OROLOGIO	SABATO	Impostazione giorno da LUNEDI' a DOMENICA
	18	ORE OROLOGIO: impostazione ora
	03	MINUTI OROLOGIO: impostazione minuti
	25	GIORNO OROLOGIO: impostazione giorno in numero
	06	MESE OROLOGIO: impostazione mese in numero
	2022	ANNO OROLOGIO: impostazione anno (es:22 = 2022)

ATTENZIONE: in caso di esaurimento della batteria che gestisce la data e l'ora corrente procedere come segue.

- a) ASSICURARSI CHE IL PRODOTTO SIA SPENTO E NON IN FUNZIONE.
- b) TOGLIERE ALIMENTAZIONE ELETTRICA TRAMITE L'INTERRUTTORE POSTERIORE IN "0" e STACCARE IL CAVO DI ALIMENTAZIONE.
- c) APRIRE CON CURA IL "GUSCIO" (se presente) CHE RICOPRE LA SCHEDA ELETTRONICA.
- d) RIMUOVERE LA BATTERIA ESAUSTA e INSERIRE LA NUOVA BATTERIA RISPETTANDO LE POLARITA' (+) e (-).
- e) UTILIZZARE SOLO BATTERIE DI OTTIMA QUALITA' DI TIPO "CR2032"

M03 SET CRONO

La funzione consente di programmare l'accensione e lo spegnimento della stufa in modo automatico sulla base di orari programmati. Di default il CRONO è disattivato. Il crono consente di usufruire di 3 diverse configurazioni: GIORNO, SETTIMANA e WEEKEND che per evitare errori dovranno essere utilizzate sempre e solamente da sole; si sconsiglia l'utilizzo di più configurazioni al fine di evitare accensioni e spegnimenti anomali.

Raccomandazioni:

- Prima di utilizzare la funzione SET CRONO è necessario impostare il giorno e l'orario corrente seguendo le indicazioni al Menù 02 SET OROLOGIO.
- Per un utilizzo corretto serve attivare il crono in M3.1 ABILITA CRONO e serve abilitare una sola delle tre configurazioni: M3.2 GIORNO, M3.3 SETTIMANA o M3.4 WEEKEND.
- Nel caso in cui siano presenti fasce di programmazione sovrapposte, il prodotto rimane acceso fino all'orario di spegnimento più lontano.

M03 SET CRONO	M3.1 ABILITA CRONO	Consiste nell'attivare e disattivare il crono a livello generale. I programmi impostati nelle varie configurazioni comunque rimangono memorizzati anche in caso di disattivazione, ma non operativi
	M3.2 CRONO GIORNO	Per utilizzare il crono giorno è necessaria l'attivazione tramite on/off. E' composto da due programmazioni (start/stop) per un massimo di due accensioni e relativi spegnimenti ripetitivi per tutte le giornate della settimana.
	M3.3 CRONO SETTIMANA	Per utilizzare il crono settimana è necessaria l'attivazione tramite on/off. E' composto da quattro programmazioni (start/stop) per un massimo di quattro accensioni e relativi spegnimenti. Per ogni programma l'utilizzatore decide in quali giorni della settimana (da 1 a 7) il programma impostato sarà attivo
	M3.4 CRONO WEEK-END	Per utilizzare il crono week-end è necessaria l'attivazione tramite on/off. E' composto da quattro programmazioni (start/stop) per un massimo di due accensioni e relativi spegnimenti ripetitivi per tutti i giorni del fine settimana (sabato e domenica).

segue M03 SET CRONO

ATTENZIONE alle seguenti regole:

- Prima di utilizzare il crono impostare DATE e ORA.
- Per utilizzare il crono attivare sempre la funzione ABILITA CRONO.
- Nei periodi di inutilizzo del CRONO è sufficiente disattivare la funzione ABILITA CRONO e comunque le programmazioni impostate resteranno memorizzate.
- Solo una delle tre configurazioni GIORNO, SETTIMANA e WEEKEND dovrà essere attivata mentre le due non utilizzate dovranno essere disattivate.
- Le configurazioni disattivate comunque non influenzano l'attività del CRONO anche se al loro interno sono impostate delle programmazioni.
- Evitare sovrapposizioni di orari tra programmazioni per evitare spiacevoli disfunzioni.
- Nei periodi di sosta del prodotto con relativo stacco dell'alimentazione, comunque le programmazioni rimangono memorizzate

M04 SCEGLI LINGUA

Il menù permette di impostare la lingua più idonea all'utente per la comunicazione sul display. La scelta va fatta tra quelle disponibili. Dopo avere selezionato la lingua confermare con il tasto 5.

**Menu 04
SCEGLI
LINGUA**

M04 SCEGLI LINGUA	ITALIANO	Lingua italiana
	ENGLISH	Lingua inglese
	FRANCAIS	Lingua francese
	DEUTSCH	Lingua tedesca
	ESPANOL	Lingua spagnola

M05 MODO STAND-BY

Il menù permette di attivare o disattivare la funzione STAND-BY. Per attivare la funzione è sufficiente confermare con il tasto 5.

La funzione stand-by se attivata viene utilizzata nel caso si desideri uno spegnimento del prodotto comandato da:

- sonda ambiente/termostato ambiente supplementare
- sonda ambiente canalizzato supplementare/termostato ambiente canalizzato supplementare (se disponibili).

Nel caso di installazione di più sonde/termostati la condizione di spegnimento si verifica quando sono tutti soddisfatti.

Viceversa la funzione STAND-BY disattivata si utilizza per mantenere acceso il prodotto alla minima potenza di fiamma nel caso in cui sonde/termostati siano tutti soddisfatti.

**Menu 05
MODO
STAND-BY**

M05 MODO STAND-BY	off	STAND-BY disattivato
	on	STAND-BY attivato

FUNZIONE "STAND-BY" DISATTIVATA COMANDATA DA SONDA AMBIENTE (impostazione di fabbrica)

Nella funzione Stand by disattivata, se la sonda ambiente rileva la stessa temperatura impostata di SET, la stufa si porta alla potenza minima (1) di fiamma e nel display visualizza lo stato MODULA,

La stufa ritorna alla potenza di fiamma impostata quando la sonda ambiente rileva una temperatura di 2° inferiore a quella impostata di SET e sul display visualizza lo stato LAVORO.

Nel caso di utilizzo di più sonde la stufa MODULA quando tutte le sonde avranno raggiunto la temperatura di SET; mentre la stufa ritornerà in LAVORO quando una qualsiasi delle sonde rileva una temperatura di 2° inferiore a quello di SET.

FUNZIONE "STAND-BY" ATTIVATA COMANDATA DA SONDA AMBIENTE

Nella funzione Stand by attivata, se la sonda ambiente rileva la stessa temperatura impostata di SET, la stufa si porta alla potenza minima (1) di fiamma e nel display compare lo stato MODULA, in contemporanea si aziona un timer di 2 minuti che al termine avvia il processo di spegnimento del prodotto che una volta terminato sul display visualizza ATTESA STAND-BY.

La stufa si riaccende con la solita procedura quando la sonda ambiente rileva una temperatura di 2° inferiore a quella impostata di SET.

Nel caso di utilizzo di più sonde la stufa si spegne quando tutte le sonde avranno raggiunto la temperatura di SET + 2' di TIMER; mentre si riaccende e ritorna in LAVORO quando una qualsiasi delle sonde rileva una temperatura di 2° inferiore a quello di SET.



Attenzione: la stufa si riaccende solo dopo che il processo di spegnimento è stato completato e la stufa è fredda, indipendentemente che le sonde siano già in condizione di richiesta o meno.

FUNZIONE "STAND-BY" DISATTIVATA COMANDATA DA TERMOSTATO AMBIENTE

Nella funzione Stand by disattivata, se il termostato rileva la stessa temperatura ambiente impostata (contatto APERTO), la stufa si porta alla potenza minima (1) di fiamma e nel display visualizza lo stato MODULA,

La stufa ritorna alla potenza di fiamma impostata quando il termostato ambiente rileva una temperatura inferiore a quella impostata (contatto CHIUSO) e sul display visualizza lo stato LAVORO.

Nel caso di utilizzo di più termostati la stufa MODULA quando tutti i termostati avranno raggiunto la temperatura di SET (tutti i contatti APERTI); mentre la stufa ritornerà in LAVORO quando uno qualsiasi dei termostati rileva una temperatura inferiore a quello di SET (contatto CHIUSO).

FUNZIONE "STAND-BY" ATTIVATA COMANDATA DA TERMOSTATO AMBIENTE

Nella funzione Stand by attivata, se il termostato rileva la stessa temperatura impostata di SET (contatto APERTO), la stufa si porta alla potenza minima (1) di fiamma e nel display compare lo stato MODULA, in contemporanea si aziona un timer di 2 minuti che al termine avvia il processo di spegnimento del prodotto che una volta terminato sul display visualizza ATTESA STAND-BY.

La stufa si riaccende con la solita procedura quando il termostato rileva una temperatura inferiore a quella impostata di SET (contatto CHIUSO).

Nel caso di utilizzo di più termostati la stufa si spegne quando tutti i termostati avranno raggiunto la temperatura di SET + 2' di TIMER (tutti i contatti APERTI); mentre si riaccende e ritorna in LAVORO quando uno qualsiasi dei termostati rileva una temperatura di inferiore a quello di SET (contatto CHIUSO)



Attenzione: la stufa si riaccende solo dopo che il processo di spegnimento è stato completato e la stufa è fredda, indipendentemente che i termostati siano già in condizione di richiesta o meno.

M06 MODO CICALINO

Il menù permette di attivare o disattivare l'avvisatore acustico degli allarmi nel momento in cui si manifestano. Comunque gli allarmi sono sempre visibili sullo stato del display. Dopo aver attivato o meno la funzione è necessario confermare con il tasto 5.

Menu 06
MODO
CICALINO

M06 MODO CICALINO	OFF	Cicalino acustico per allarmi disattivato
	ON	Cicalino acustico per allarmi attivo

M07 CARICO INIZIALE

Questa funzione consente il riempimento della coclea (sistema di carico del pellet), agevolando la fase di prima accensione della stufa, o nel caso il serbatoio del pellet sia rimasto vuoto.

L'operazione di carico della coclea si esegue solo con stufa fredda e in stato "SPENTO", assicurarsi di aver introdotto il pellet all'interno del serbatoio. Attivare la funzione di carico agendo sul tasto (3), verranno azionati sia l'aspiratore fumi che il motore di carico pellet per un tempo di 90".

E' possibile interrompere il caricamento in qualsiasi momento premendo il tasto (6) on/off.

Menu 07
CARICO
INIZIALE

M07 CARICO INIZIALE	P1 PER CARICARE	Istruzioni per attivare il carico. Premere il tasto 3 per attivare la funzione.
	OFF - 90"....	Stato della funzione: In OFF il caricamento è spento. In 90"....il caricamento è attivo ed il tempo indica il rimanente di attivazione.



ATTENZIONE: La funzione CARICO INIZIALE serve a riempire la coclea tutta le volte che in fase di lavoro rimane vuota. E' importante rispettare la procedura di accensione ed assicurarsi che ad ogni riaccensione il braciere deve essere libero e privo di incombusti.

M08 STATO STUFA

E' una funzione riservata al TECNICO AUTORIZZATO.
 Nel menù sono presenti i valori più importanti forniti dai segnali reali di Ingresso e uscita della scheda elettronica visualizzati in tempo reale.

M08 STATO STUFA	M-8-1 Temp. FUMI	C°.....	Temperatura della sonda fumi
	M-8-2 Temp. AMB	C°..... / on-off	Temp. della sonda ambiente abilitata. On-off del termostato (opt.)
	M-8-3 Temp. CAN. 1	C°..... / on-off	Temp. della sonda canalizzata1(dx). On-off del termostato can.1 (opt.)
	M-8-4 Temp. CAN. 2	C°..... / on-off	Temp. della sonda canalizzata2(sx). On-off del termostato can.2 (opt.)
	M-8-5 RPM FUMI	Rpm...	Velocità dell'aspirazione fumi
	M-8-6 Vel. AMB.	Volt...	Velocità del ventilatore ambiente frontale superiore
	M-8-7 Vel. CAN. 1	Volt...	Velocità della ventola canalizzata 1 (dx). SE DISPONIBILE
	M-8-8 Vel. CAN. 2	Volt...	Velocità della ventola canalizzata 2 (sx). SE DISPONIBILE
	M-8-9 TIMEOUT	Minuti...	Tempo per la prossima pulizia braciere automatica
	M-8-A Rit. ALL.	Sec.	Tempo di ritardo per visualizzare l'allarme
	M-8-b SERVICE	Ore	Tempo rimanente per il SERVICE

M09 TARATURE TECNICO

E' un menù riservato al TECNICO AUTORIZZATO.

**ATTENZIONE:**

la modifica dei parametri tecnici sul menu 09 deve essere effettuata da personale autorizzato e competente; eventuali modifiche fatte in modo casuale possono provocare gravi danni che escludono da qualsiasi responsabilità dell'Azienda produttrice.

M10 TIPO PELLETTA

Questa funzione serve a regolare l'apporto di pellet nel braciere in tutte le fasi di funzionamento del prodotto.

Il valore modificato agisce sulla velocità del motore di caricamento, da +1....a....+9 la velocità aumenta in proporzione aumentando la quantità di pellet in caduta, viceversa da -1....a....-9 la velocità diminuisce riducendo l'apporto..

Il valore di default è pari a "0".

**ATTENZIONE:**

un'eccessiva diminuzione della velocità del motore di caricamento potrebbe generare dei casuali spegnimenti della fiamma per mancata alimentazione di pellet nel braciere e di conseguenza "ALLARME 06 MANCA PELLETTA".

M11 TIPO CAMINO

Questa funzione serve a regolare l'aria comburente nel caso in cui la fiamma risulti troppo ossigenata o poco.

Il valore modificato agisce sulla velocità dell'aspiratore fumi, da +1....a....+9 la velocità aumenta in proporzione aumentando l'ossigenazione, viceversa da -1....a....-9 la velocità diminuisce riducendo l'ossigenazione.

Il valore di default è pari a "0".

**ATTENZIONE:**

un'eccessiva diminuzione della velocità dell'aspiratore potrebbe generare un'eccessiva formazione di incombusti oltre alla diminuzione di depressione all'interno della camera di combustione con la comparsa di casuali "ALLARMI 08 MANCA DEPRESSIONE".

M12 RESET U-IN

Il menù si utilizza per resettare la configurazione stufa/wi-fi. Dopo aver selezionato ON è necessario confermare con il tasto SET (5).

5.3 PRIMA ACCENSIONE

5.3.1 AVVERTENZE E CONSIGLI

L'Azienda fornisce una serie di Consigli da seguire durante le prime accensioni del prodotto:

- Nelle prime ore di funzionamento possono essere generati dei fumi ed odori dovuti al normale processo di "rodaggio termico".
- Durante questo processo, di durata variabile a seconda del prodotto, si raccomanda:
- Aprire le finestre e aerare bene il locale di installazione del prodotto ed i locali adiacenti ad esso e interessati.
- Utilizzare il prodotto alla massima potenza di fiamma e temperatura al fine di velocizzare il processo di "rodaggio termico"; un utilizzo a basse potenze pregiudicherebbe il corretto svolgimento di tale processo.
- In questa fase evitare la permanenza prolungata nel locale di installazione.
- Non toccare le superfici del prodotto ed istruire gli abitanti dell'abitazione di tale avvertenza.
- Il completamento del processo di rodaggio potrebbe avvenire dopo alcuni cicli di accensione/spengimento.
- Non utilizzare per la combustione elementi o sostanze diversi da quanto indicato nel presente manuale.
- Si vieta l'utilizzo del prodotto se si manifestano perdite di fumo dai condotti fumari. In questi casi contattare immediatamente la Ditta Installatrice per ripristinare l'anomalia.
- Non utilizzare alcun liquido infiammabile per accendere il pellet. La stufa è fornita di resistenza per innescare la fiamma. In caso di guasto della resistenza contattare un Tecnico Autorizzato.



ATTENZIONE:

è consigliato contattare un Tecnico Autorizzato per eseguire la Prima Messa in Servizio del Prodotto al fine di:

Verificare la corretta installazione

Verificare l'integrità del prodotto

Fornire alcune nozioni basilari per il corretto funzionamento e utilizzo del prodotto a supporto del presente manuale.

Verificare e tarare la corretta combustione

Formulare eventuali proposte di estensione di garanzia (se disponibili).

Formulare eventuali proposte di manutenzione straordinarie da effettuarsi secondo quanto riportato nel presente manuale.

5.3.2 CONTROLLI PREVENTIVI da effettuare ad ogni accensione

Prima di procedere con l'accensione del prodotto è necessario effettuare una serie di controlli:

- Nel caso sia previsto il collegamento ad un impianto idraulico, questo deve essere completo e funzionante in ogni sua parte e
- nel rispetto delle indicazioni riportate nel manuale del prodotto e delle normative vigenti in materia.
- Il serbatoio del pellet deve essere completamente carico e lo sportello di carico deve essere perfettamente chiuso.
- Verificare che il braciere sia posizionato correttamente (figura 1), ben alloggiato nella propria sede e inserito negli appositi incastri se presenti.
- Verificare che l'alloggiamento braciere sia ben ripulito dalla cenere in modo da garantire un corretto flusso di aria sui fori del braciere stesso.
- La camera di combustione ed il braciere devono essere puliti come da istruzioni del presente manuale in Pulizia Ordinaria.
- Verificare la chiusura ermetica della porta fuoco, del cassetto cenere e del serbatoio pellet; i quali devono essere chiusi e privi di corpi estranei in corrispondenza di guarnizioni di tenuta e dispositivi di aggancio.
- Verificare e rimuovere qualsiasi corpo estraneo appoggiato sopra, lateralmente o frontalmente al prodotto (panni da asciugare, capi di abbigliamento, materiale combustibile in genere).
- Verificare che il cavo di alimentazione sia collegato correttamente e l'interruttore (se presente) sia posto sulla posizione "1".
- Verificare che siano state rispettate tutte le operazioni di Pulizia ordinaria e straordinaria.



ATTENZIONE:

i controlli preventivi si effettuano anche e soprattutto con l'utilizzo delle accensioni programmate a fasce orarie o da altri dispositivi (crono esterni, app, domotica, ecc..). E' fondamentale assicurarsi che il prodotto si possa accendere in totale sicurezza per l'utilizzatore e per l'ambiente dove è installato senza causare danni.



5.3.3 IMPOSTAZIONI PRIMA ACCENSIONE

Una volta collegato il cavo di alimentazione nella parte posteriore del generatore, portare l'interruttore (se presente), nella posizione (I).

L'interruttore serve per dare tensione alla scheda del generatore. Sul display del prodotto compare la scritta SPENTO a rappresentare lo stato iniziale.

DATA e ORA (M02 SET OROLOGIO)

Impostare orario e data seguendo le indicazioni nel capitolo "MENU' GENERALE UTENTE".

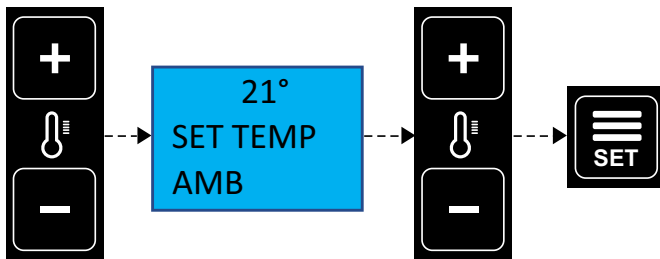
LINGUA (M03 SCEGLI LINGUA)

Impostare la lingua preferita seguendo le indicazioni nel capitolo "MENU' GENERALE UTENTE".

GRADI DESIDERATI in AMBIENTE (min. 7° / max. 40°)

Impostare il SET AMBIENTE che si desidera raggiungere con la stufa in funzione.

Per la regolazione:



POTENZA di FIAMMA (min. 1 / max. 5)

Impostare la potenza di fiamma facendo attenzione alle seguenti avvertenze:

Potenza 1 corrisponde alla potenza minima o potenza di modulazione per il mantenimento della fiamma quando la stufa ha raggiunto la temperatura ambiente desiderata. Corrisponde alla potenza nominale min.

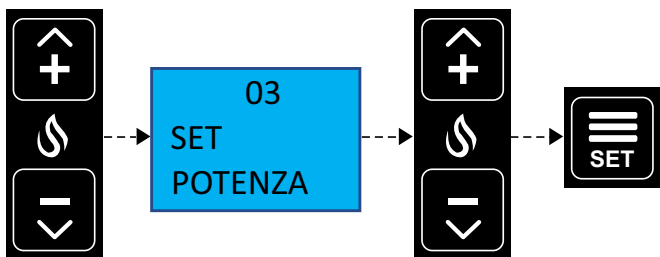
Potenza 2-3-4 potenze intermedie

Potenza 5 corrisponde alla potenza massima che la stufa può sviluppare e quindi alla potenza nominale max.



ATTENZIONE: la potenza impostata diventa la potenza massima che la stufa svilupperà nel suo funzionamento. Raggiunta la temperatura ambiente settata la stufa modula a potenza 1.

Per la regolazione:



STAND-BY (M05 MODO STAND-BY)

Con l'impostazione di fabbrica al raggiungimento della temperatura ambiente la stufa modula a potenza 1 per mantenere l'ambiente in temperatura (la durata per il mantenimento dipende dalla classe di isolamento dell'abitazione).

Se si desidera lo spegnimento del prodotto invece della modulazione basta attivare la funzione

CARICO INIZIALE (M07 CARICO INIZIALE)

Per evitare spiacevoli MANCATE ACCENSIONI, eseguire il carico della coclea seguendo le indicazioni nel capitolo "MENU' GENERALE UTENTE".



ATTENZIONE: Mancata accensione

La prima accensione potrebbe anche fallire, dato che la coclea è vuota e non sempre riesce a caricare in tempo il braciere della necessaria quantità di pellet per l'avvio regolare della fiamma. Se il problema si verifica, attendere il completo spegnimento della stufa, pulire e svuotare il braciere. Ripetere l'accensione.

GRADI DESIDERATI IN AMBIENTE CANALIZZATO (disponibili solo per modelli canalizzabili)

PREMESSA: per i modelli canalizzati, la configurazione di serie prevede la possibilità da parte dell'utilizzatore di regolare la velocità del ventilatore canalizzato tramite il "MENU' 01 REGOLAZIONE VENTOLE".

Nella configurazione di serie, per quanto concerne la logica di funzionamento della canalizzazione, quest'ultima non incide sulla logica di funzionamento della stufa che sia nella fase di LAVORO che di MODULAZIONE sarà correlata alla temperatura ambiente rilevata nella zona di installazione della stufa. Di serie non è disponibile la regolazione della temperatura nell'ambiente canalizzato ma la stufa è predisposta per tale funzione tramite l'installazione di dispositivi di controllo opzionali.

OPZIONI: i modelli canalizzati sono predisposti per il collegamento opzionale (vedi schema elettrico 4.8) di un Termostato Ambiente Canalizzato (contatto pulito on/off) oppure di una Sonda Ambiente Canalizzata opzionale (chiedere al proprio rivenditore).

Entrambi i dispositivi una volta collegati, devono essere configurati da un Tecnico Autorizzato.

I dispositivi consentono da parte dell'utilizzatore di usufruire di una regolazione del SET TEMPERATURA AMBIENTE del locale riscaldato dalla canalizzazione.



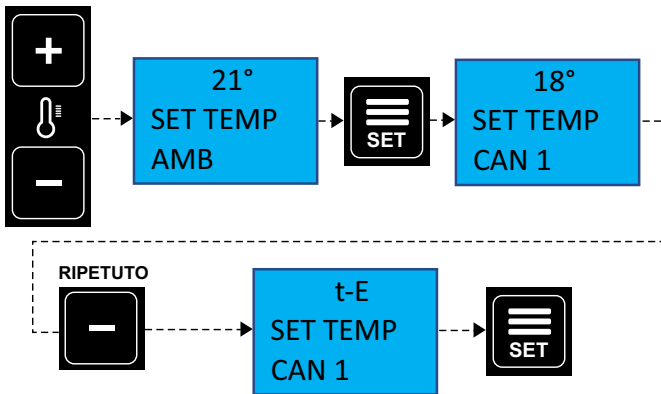
Attenzione: i collegamenti elettrici all'interno della stufa e la configurazione deve essere eseguita da un Tecnico Autorizzato.

Prima di procedere si ricorda di togliere alimentazione elettrica dalla stufa.

CONFIGURAZIONI: di seguito vengono descritte le configurazioni disponibili a seconda del dispositivo installato.

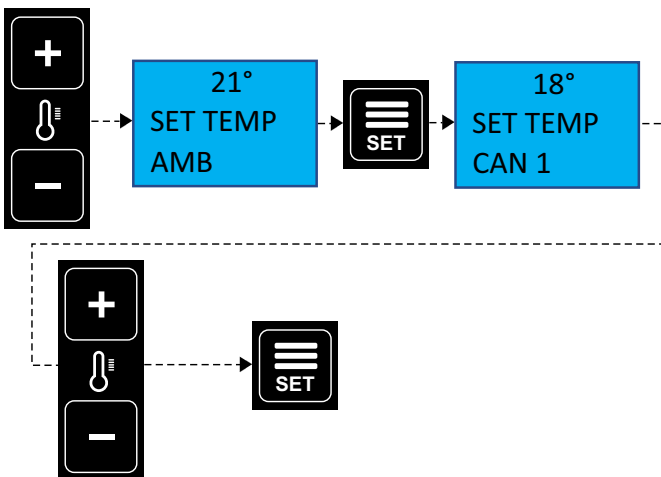
1) TERMOSTATO AMBIENTE CANALIZZATO on/off.

- Installare, nell'ambiente riscaldato dalla canalizzazione, un comune termostato ambiente con contatto pulito on/off e collegare i fili nell'ingresso dedicato in scheda.
- Sulla scheda di serie è collegato un ponte elettrico, tagliare il ponte e collegare i due fili provenienti dal termostato.
- Terminate le operazioni di collegamento, richiudere i pannelli laterali della stufa e ridare alimentazione elettrica.
- Tramite il Menù Tecnico (per soli Tecnici Autorizzati) abilitare la gestione della canalizzazione.
- Successivamente attivare la funzione TERMOSTATO CAN. come da procedura:



2) SONDA AMBIENTE CANALIZZATO (opzionale).

- Richiedere la sonda ambiente opzionale ad un rivenditore autorizzato o ad un centro di assistenza autorizzato.
- Installare la sonda nell'ambiente riscaldato dalla canalizzazione e collegare i fili nell'ingresso dedicato in scheda.
- Sulla scheda di serie è collegato un ponte elettrico, tagliare il ponte e collegare i due fili provenienti dalla sonda.
- Terminate le operazioni di collegamento, richiudere i pannelli laterali della stufa e ridare alimentazione elettrica.
- Tramite il Menù Tecnico (per soli Tecnici Autorizzati) abilitare la gestione della canalizzazione.
- Successivamente impostare la temperatura desiderata come da procedura:



5.3.4 ACCENSIONE E LOGICA

ACCENSIONE + PRERISCALDO

Una volta verificati i punti in precedenza elencati, procedere con l'accensione agendo sul tasto (6) del display tenendo premuto per tre secondi. Durante tale fase si attivano l'aspiratore dei fumi e la resistenza.

ATTENZIONE:

Il comando di accensione o spegnimento del prodotto può avvenire da:

- tasto on/off del display
- app di gestione della stufa (opz.)
- termostato ambiente supplementare (opz.)
- crono interno
- telecomando (opz.)

CARICA PELLETT

Successivamente si avvia il motore di caricamento del pellet per alimentare il braciere.

Dopo qualche minuto si innesca la fiamma e si passa alla fase successiva "FIAMMA PRESENTE".

FIAMMA PRESENTE

Dopo che la sonda fumi ha rilevato la presenza della fiamma, la resistenza si disattiva. Il processo successivo è la STABILIZZAZIONE FIAMMA.

STABILIZZAZIONE FIAMMA

In queste fasi la stufa si stabilizza aumentando progressivamente la combustione e di conseguenza la temperatura dei fumi al suo interno per poi concludere l'iter di accensione con il passaggio alla fase di LAVORO.



ATTENZIONE: La partenza della ventola ambiente è legata al raggiungimento di una soglia ben definita della temperatura dei fumi e pertanto può avvenire in qualsiasi fase.

LAVORO

Nella fase di lavoro, la stufa si porta al Set Potenza di fiamma definito dall'utente, riscaldando l'ambiente fino al raggiungimento del Set Ambiente richiesto dall'utente.

PULIZIA BRACIERE

Durante la fase di lavoro e ad intervalli di tempo regolari, la stufa effettua una pulizia del braciere tramite soffio.

L'attivazione di questa funzione viene visualizzata a display con il relativo messaggio. Durante la "pulizia braciere" viene rallentato il caricamento del pellet e aumentato il motore fumi che genera il soffio per rimuovere la cenere depositata. Terminata la fase di pulizia, la stufa torna in lavoro alle normali condizioni operative.



ATTENZIONE: tale fase di pulizia è efficace se il pellet è certificato e di qualità e se l'installazione è stata eseguita a Norma.

PULIZIA FINALE

Per eseguire lo spegnimento premere il tasto (6) per tre secondi.

La stufa entra automaticamente nella fase di spegnimento, bloccando il caricamento del pellet.

Il motore di aspirazione dei fumi e il motore della ventilazione aria calda restano accesi fino a che la temperatura interna dei fumi non scende sotto la soglia di sicurezza.

RIACCENSIONE

La riaccensione della stufa è possibile solo se la temperatura fumi è inferiore ad una soglia prefissata e se è trascorso un tempo minimo di sicurezza dall'inizio del processo di spegnimento. Se la richiesta di riaccensione avviene mentre non è stata completata l'operazione di spegnimento sul display verrà visualizzato "ATTESA RAFFREDDAMENTO".



ATTENZIONE:

Con tempi ben stabiliti comparirà sul display l'avviso SERVICE che indica la richiesta di eseguire la MANUTENZIONE STRAORDINARIA a cura di un tecnico autorizzato. (vedi capitolo MANUTENZIONE). E' opportuno avvisare il Tecnico in tempi brevi ed eseguire la manutenzione al fine di ripristinare le corrette funzioni del prodotto ed ottenere la massima resa. Manutenzione straordinaria eseguite con cadenze regolari e nel rispetto delle indicazioni del presente manuale tutelano l'integrità del prodotto.

5.4 TERMOSTATO AMBIENTE

La stufa di serie controlla la temperatura ambiente tramite una sonda che ha la funzione di regolare la potenza in base alla temperatura impostata.

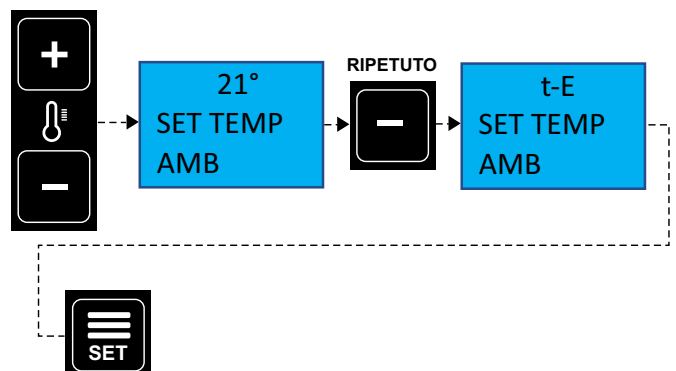
La sonda è posizionata sul lato posteriore della stufa, è consigliato togliere il fermo che raggruppa la sonda, srotolare il filo e distanziare quest'ultima dal tubo uscita fumi al fine di non sentire il riflesso della temperatura di scarico.

A discrezione dell'utente può essere utilizzato un termostato ambiente esterno, collegato direttamente alla scheda madre, in cui il dispositivo può essere posizionato nel punto più idoneo.

Il termostato esterno deve essere del tipo on/off con contatto pulito e privo di corrente.

Rivolgersi ad un tecnico autorizzato e seguire le seguenti indicazioni:

- spegnere l'apparecchio agendo sull'interruttore generale e staccare il cavo dell'alimentazione;
- accedere alla scheda madre smontando i pannelli di rivestimento;
- con riferimento allo schema elettrico (vedi schema 4.8), collegare i due cavi del termostato sui relativi morsetti TERM. EXT. OPZIONALE della scheda;
- rimontare il tutto;
- impostare T-E su regolazione temperatura set ambiente come da procedura:



6.1 MANUTENZIONE



Le operazioni periodiche di controllo e le manutenzioni devono essere sempre eseguite da tecnici specializzati, abilitati che operano secondo la normativa vigente nel paese di installazione del prodotto, e nel totale rispetto delle indicazioni presenti in questo manuale di uso e manutenzione.



NOTE
PER CONOSCERE IL CENTRO ASSISTENZA PIU' VICINO CONTATTARE IL PROPRIO RIVENDITORE O CONSULTARE IL SITO AZIENDALE

Eseguire le indicazioni sempre nella massima sicurezza!

- Assicurarsi che la spina del cavo di alimentazione sia staccata in quanto il generatore potrebbe essere stato programmato per accendersi.
- Che il generatore sia freddo in ogni sua parte.
- Le ceneri siano completamente fredde.
- Garantire un efficace ricambio d'aria dell'ambiente durante le operazioni di pulizia del prodotto.
- Una scarsa pulizia pregiudica il corretto funzionamento e la sicurezza!
- Un mancato rispetto delle indicazioni e dei periodi indicati dal seguente manuale pregiudicano il corretto funzionamento del prodotto e la sicurezza di utilizzo!

6.1.1 INFO GENERALI

Per un corretto funzionamento, il generatore deve subire una manutenzione ordinaria da parte di un tecnico abilitato, almeno una volta all'anno e tutte le volte che il segnale SERVICE si presenta.

Le operazioni periodiche di controllo e le manutenzioni devono essere sempre eseguite da tecnici specializzati, abilitati che operano secondo la normativa vigente e le indicazioni presenti in questo manuale uso e manutenzione.



Ogni anno far pulire l'impianto di scarico fumi, canali da fumo e raccordi a "T" compresi e tappi d'ispezione - se presenti curve e gli eventuali tratti orizzontali!

La **FREQUENZA** di pulizia ordinaria del generatore E' **INDICATIVA** ! Dipende dalla qualità del pellet utilizzato e dalla frequenza di utilizzo.

Può succedere che tali operazioni debbano essere compiute con maggiore frequenza se non sono rispettate le regole riportate in questo manuale.

6.2 PULIZIA ORDINARIA A CARICO DELL'UTILIZZATORE

Le operazioni di pulizia ordinaria, come indicato nel presente manuale uso e manutenzione, devono essere eseguite prestando la massima cura dopo aver letto le indicazioni, le procedure e le tempistiche descritte.

Gli interventi di manutenzione ordinaria non sono contemplate nella garanzia del prodotto e sono a carico dell'utilizzatore.

6.2.1 PULIZIA DELLE SUPERFICI E DEL RIVESTIMENTO



Non utilizzare mai detersivi abrasivi o chimicamente aggressivi per la pulizia!

La pulizia delle superfici deve avvenire a generatore e rivestimento completamente freddi. Per la manutenzione delle superfici e parti metalliche, è sufficiente utilizzare un panno inumidito con acqua e ben strizzato.

L'inosservanza delle indicazioni può portare al danneggiamento delle superfici del generatore ed essere causa di decadimento della garanzia.

6.2.2 PULIZIA DEL SERBATOIO PELLETTI

Quando il serbatoio si svuota completamente, staccare il cavo di alimentazione del generatore e rimuovere prima i residui (polvere, trucioli, ecc.) dal serbatoio, prima di procedere al suo riempimento.

Nel periodo di pausa di utilizzo della stufa, è consigliato rimuovere il pellet e relativa segatura dal serbatoio al fine di evitare che assorbi l'umidità presente nell'ambiente.



Le guarnizioni serbatoio pellet, braciere, porta fuoco garantiscono il corretto funzionamento della stufa. E' necessario che esse vengano periodicamente controllate dall'utilizzatore. Nel caso risultassero usurate o danneggiate è necessario sostituirle immediatamente.

Queste operazioni dovranno essere eseguite da parte di un tecnico abilitato.

Se il cavo di alimentazione è danneggiato, deve essere sostituito dal servizio di assistenza tecnica o comunque da una persona con qualifica simile, in modo da prevenire ogni rischio.

6.2.3 BRACIERE, PARETI CAMERA DI COMBUSTIONE e DEVIATORE FUMI:

1. Aspirare i residui presenti nel braciere
2. Rimuovere completamente il braciere dall'apposito vano;
3. Liberare tutti i fori presenti nel braciere.
4. Aspirare la cenere della sede braciere, tubetto porta candele.

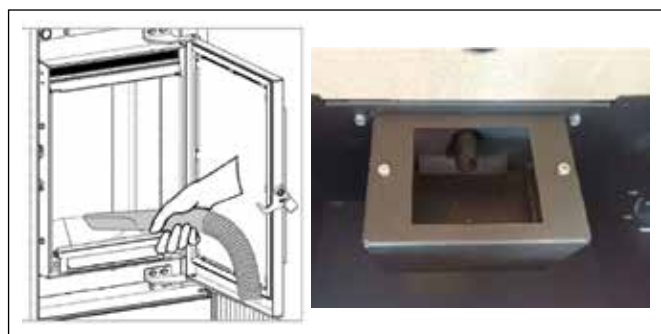
5. Riposizionare il braciere nella sua sede e spingerlo verso la parete focolare.
6. Le pareti laterali e posteriori, in alcuni prodotti sono composte da materiale fragile che dopo la prima combustione si compatta e si irrigidisce agli urti e per tale motivo non devono subire urti e colpi. Per rimuovere la cenere e pulire le pareti laterali e posteriori è necessario utilizzare un pennello morbido e poi raccogliere la cenere depositata nel vano raccolta tramite aspiracenere.
7. Il deviatore fumi posto nella parte superiore è composto da materiale fragile che dopo la prima combustione si compatta e si irrigidisce. Comunque non deve subire urti e colpi. Per rimuovere la cenere è necessario utilizzare un pennello morbido e poi raccogliere la cenere depositata nel vano raccolta tramite aspiracenere. E' fondamentale liberare, se fossero ostruiti, tutti i fori o passaggi dei fumi che attraversano il deviatore sempre con la stessa modalità.



Un braciere pulito garantisce un corretto funzionamento!
 Mantenendo il braciere e i suoi fori sempre ben puliti da eventuali residui di combustione, si garantisce al generatore un'ottima combustione nel tempo, evitando eventuali malfunzionamenti che potrebbero richiedere l'intervento del tecnico.

6.2.4 VANO RACCOLTA CENERE

- Rimuovere tutta le cenere depositata nel vano raccolta cenere.



6.2.5 VETRO PORTA FUOCO



Non utilizzare mai detersivi abrasivi o chimicamente aggressivi per la pulizia!

La pulizia del vetro ceramico deve avvenire solo a vetro completamente freddo.

Per pulire il vetro ceramico è sufficiente utilizzare un pennello asciutto e della carta di giornale (quotidiano) inumidita e passata nella cenere.

Nel caso di vetro molto sporco utilizzare esclusivamente un detersivo specifico per vetri ceramici. Spruzzare una modesta quantità su un panno e utilizzarlo sul vetro ceramico.

Non spruzzare il detersivo o qualsiasi altro liquido direttamente sul vetro o sulle guarnizioni!

Evitare per qualsiasi motivo l'utilizzo di strumenti abrasivi che potrebbero danneggiare l'aspetto estetico del vetro.

Con la stufa in funzione, evitare di appoggiarsi al vetro esterno con qualsiasi tipo di materiale, che a causa delle elevate temperature potrebbe danneggiarsi irreparabilmente.

L'inosservanza delle indicazioni può danneggiare la superficie del vetro ceramico ed essere causa di decadimento della garanzia.

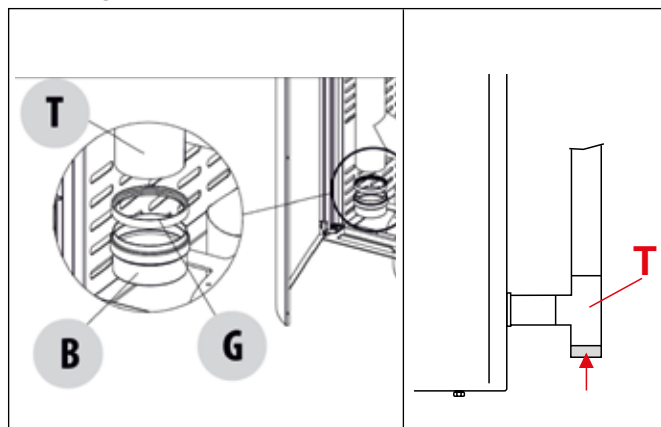


TABELLA INDICATIVA DELLE OPERAZIONI DI PULIZIA ORDINARIA A CARICO DELL'UTENTE						
Parti / Periodo	Manutentore	Ogni Giorno	2-3 Giorni	1 Mese	2 Mesi	1 Anno
		Ordinario	Ordinario	Ordinario	Ordinario	Ogni Segnale Service Straordinario
Braciere	Utente	X				
Vano cassetto cenere	Utente	X	X			
Vetro	Utente	X	X			
Pareti camera di combustione e deviatore fumi	Utente			X		
Raccordo "T"	Utente Tecnico				X	X

6.3 PULIZIA STRAORDINARIA ESEGUITA DA TECNICO ABILITATO



La manutenzione ordinaria deve essere eseguita almeno una volta all'anno e tutte le volte in cui il prodotto segnala "SERVICE".

Il generatore utilizzando pellet come combustibile solido necessita di un intervento almeno annuale di manutenzione ordinaria che deve essere effettuata da un **Tecnico abilitato, utilizzando esclusivamente ricambi originali per ripristinare le tenute della camera di combustione.**



Il mancato rispetto può compromettere la sicurezza dell'apparecchio e può far decadere il diritto alle condizioni di garanzia.

Rispettando le frequenze di manutenzione descritte nel seguente manuale uso e manutenzione, si garantisce al generatore una corretta combustione nel tempo, evitando eventuali anomalie e/o malfunzionamenti che potrebbero richiedere maggiori interventi del tecnico.

Le richieste di interventi di manutenzione straordinaria non sono contemplate nella garanzia del prodotto e sono a carico dell'utilizzatore.

SCAMBIATORE TERMICO e VANO ISPEZIONE CENERE

E' necessario rimuovere tutti i residui della combustione accumulati sulle pareti dello scambiatore termico e accumulati nel vano ispezione cenere fino all'aspiratore fumi.

GUARNIZIONI : PORTA FUOCO , VETRO, ISPEZIONE CENERE,

Le guarnizioni garantiscono l'ermeticità della stufa e il conseguente buon funzionamento della stessa.

E' necessario che esse vengano periodicamente controllate: nel caso risultassero usurate o danneggiate è necessario sostituirle immediatamente pena il non corretto funzionamento del prodotto.

Queste operazioni dovranno essere eseguite da parte di un tecnico abilitato.

RACCORDO PRELIEVO ARIA PRESSOSTATO

E' necessario rimuovere la fuliggine presente all'interno o a ridosso del raccordo prelievo aria del pressostato collegato in

camera di combustione. L'operazione si esegue sganciando il tubo di silicone e soffiando all'interno del raccordo oppure tramite strumento apposito.

VENTILATORE AMBIENTE

Durante il funzionamento del prodotto, per effetto del ricircolo dell'aria in ambiente, si genera uno strato di polvere accumulato sulla ventola ambiente. E' necessario rimuovere la polvere con un pennello morbido evitando urti contro la ventola pena il danneggiamento di essa.

CANNA FUMARIA e CANALE DA FUMO

Collegamento al camino

Annualmente o comunque ogni volta che se ne presenti la necessità aspirare e pulire il condotto che porta al camino. Se esistono dei tratti orizzontali è necessario asportare i **residui prima che questi ostruiscano il passaggio dei fumi.**

TABELLA INDICATIVA DELLE OPERAZIONI DI MANUTENZIONE STRAORDINARIA TECNICO ABILITATO						
Parti / Periodo	Manutentore	Ogni Giorno	2-3 Giorni	1 Mese	2 Mesi	1 Anno Ogni Segnale Service
		Ordinario	Ordinario	Ordinario	Ordinario	Straordinario
Raccordo "T"	Utente Tecnico				X	X
Scambiatore termico e vano ispezione	Tecnico					X
Guarnizioni: porta, vetro e scambiatore	Tecnico					X
Raccordo prelievo aria pressostato	Tecnico					X
Ventilatore ambiente						X
Canna fumaria e cana- le da fumo						X

6.4 MESSA FUORI SERVIZIO (fine stagione)



A fine di ogni stagione, prima di spegnere la stufa, si consiglia di svuotare completamente il serbatoio del pellet, aspirando eventuali residui di pellet e polveri al suo interno.

Si invita inoltre a scollegare la rete elettrica al prodotto, per una maggiore sicurezza soprattutto in presenza di bambini, rimuovendo il cavo di alimentazione; fatta eccezione per quei prodotti o accessori che necessitano di alimentazione elettrica anche in caso di mancato utilizzo del prodotto (es: ricircolo pompe su prodotti idro, sanificazione aria, luci led, ecc...)

6.5 ALLARMI, ANOMALIE E SOLUZIONI



In caso di anomalia operare secondo le istruzioni riportate sul seguente manuale d'uso. Tutte le operazioni di ripristino e verifica devono essere effettuate esclusivamente ad apparecchio freddo, in totale assenza di corrente elettrica.

Per la risoluzione delle anomalie che richiedono di intervenire su componenti all'interno del rivestimento o della camera combustione, occorre rivolgersi a personale autorizzato e abilitato.

La manomissione non autorizzata sull'apparecchio o l'utilizzo di ricambi non originali fa decadere la garanzia in tale caso il costruttore declina ogni responsabilità.

Le anomalie causate dalla inefficiente o mancata manutenzione o dalla inosservanza delle indicazioni del manuale di installazione ed uso del prodotto, fanno decadere le responsabilità del produttore.

Di seguito sono riportate le anomalie definite **ALLARMI** che in caso di sorgenza, sono visive nel display del prodotto con numero e descrizione. Inoltre tutti gli allarmi, per motivi di sicurezza, attivano lo spegnimento e relativo raffreddamento del prodotto. Quando il prodotto sarà totalmente spento, l'allarme resterà impresso sul display per permettere l'operazione di ripristino. Terminate le operazioni di ripristino, ed in caso di esito positivo, per togliere l'allarme visivo sul display sarà sufficiente tenere premuto per qualche secondo il tasto ON/OFF.

6.5.1 TABELLA ALLARMI E SOLUZIONI

Allarme	descrizione	rimedio
ALLARME 1 BLACK OUT	Durante il funzionamento si verifica un'interruzione di corrente elettrica in un'arco temporale superiore a 10 secondi	Verificare se l'interruzione di corrente è avvenuta nella rete di distribuzione esterna dell'abitazione oppure nella linea interna.
		Verificare se il cavo di alimentazione ha subito urti tali da sconnettersi dalla presa.
		Portare la stufa in off tramite il tasto on/off premuto per qualche secondo. Verificare che il braciere sia libero da incombusti. Ripetere le procedure descritte al capitolo "Accensione".
ALLARME 2 SONDA FUMI	Durante il funzionamento la scheda elettronica rileva una temperatura anomala della sonda fumi	Verificare che la sonda fumi non sia rotta o guasta (usare solo ricambi originali e contattare un tecnico autorizzato)
		Verificare che la sonda fumi non sia scollegata o parzialmente scollegata o il connettore non sia correttamente inserito nella scheda elettronica (contattare un tecnico autorizzato).
		Verificare se la scheda elettronica è danneggiata (contattare un tecnico autorizzato).
ALLARME 3 HOT FUMI	Durante il funzionamento la sonda fumi rileva una temperatura superiore ai 275°.	Verificare se la manutenzione ordinaria è stata eseguita correttamente.
		Verificare se la manutenzione straordinaria (eseguita da un tecnico autorizzato) è stata eseguita nel rispetto delle scadenze previste.
		Verificare se l'installazione fumaria è stata eseguita nel rispetto delle Norme vigenti.
		Verificare se il combustibile utilizzato è quello previsto e richiesto dal presente manuale.
		Verificare il corretto posizionamento della sonda fumi nella propria sede (contattare un tecnico autorizzato).
		Verificare se il ventilatore ambiente è bloccato o non funzionante (contattare un tecnico autorizzato)
ALLARME 4 ASP. GUASTO	Durante il funzionamento il dispositivo di controllo della velocità dell'aspiratore fumi rileva un'anomalia	Verificare se l'aspiratore fumi è bloccato da un corpo estraneo oppure da un'accumulo eccessivo di cenere (contattare un tecnico autorizzato).
		Verificare se la manutenzione straordinaria (eseguita da un tecnico autorizzato) è stata eseguita nel rispetto delle scadenze previste.
		Verificare se l'aspiratore fumi è danneggiato (contattare un tecnico autorizzato).

ALLARME 5 MANCATA ACCENSIONE	Si verifica nella fase di accensione se i fumi di scarico non raggiungono la temperatura idonea per considerare il prodotto acceso	Verificare che la resistenza scaldi (contattare un tecnico autorizzato).
		Verificare se il sistema di carico pellet funziona (contattare un tecnico autorizzato)
		Verificare la presenza di pellet all'interno del serbatoio e quindi nel braciere. Eventualmente portare la stufa in Off e ripetere le procedure di accensione assicurandosi che il braciere sia libero e vuoto.
		Verificare che la sonda fumi non sia danneggiata e sia inserita correttamente nel proprio alloggiamento (contattare un tecnico autorizzato).
		Verificare che il braciere sia posizionato correttamente nella sua sede e che non sia ostruito da incrostazioni o incombusti.
ALLARME 6 MANCA PELLETTI	Durante il funzionamento la fiamma si spegne oppure la temperatura dei fumi scende sotto il limite minimo di funzionamento	Verificare che il serbatoio non sia vuoto o parzialmente svuotato.
		Verificare che la quantità di pellet che alimenta la fiamma nel braciere sia sufficiente e sia costante. Tale verifica si deve seguire con stufa a Potenza Minima.
		Il problema si manifesta quando il pellet viene sostituito senza aver eseguito le dovute tarature (contattare un tecnico autorizzato).
		Il sistema di scarico dei fumi potrebbe essere ostruito o non lavorare correttamente. Verificare e pulire l'intero sistema di scarico fumi (contattare la ditta installatrice).
		Il sistema di scarico fumi potrebbe avere un tiraggio eccessivo.
		Verificare il corretto posizionamento della sonda fumi nella propria sede (contattare un tecnico autorizzato).
		Verificare che il pellet sia certificato.
ALLARME 7 SICUREZZA TERMICA	Durante il funzionamento, il termostato di sicurezza rileva una temperatura superiore alla soglia di sicurezza stabilita.	Il sistema di scarico dei fumi potrebbe essere ostruito o non lavorare correttamente. Verificare e pulire l'intero sistema di scarico fumi (contattare la ditta installatrice).
		Verificare il corretto posizionamento della sonda termostato nella apposita sede (contattare un tecnico autorizzato).
		Verificare che il termostato non sia difettoso (contattare un tecnico autorizzato).
		Verificare il corretto funzionamento del/dei ventilatori ambiente (contattare un tecnico autorizzato).
		Verificare che il pellet sia certificato. E che non sia stato utilizzato combustibile diverso da quello indicato nel presente manuale.
		Se tutto ok, attendere che il prodotto si raffreddi e procedere al riarmo manuale del termostato tramite pulsante posto sulla parte posteriore del prodotto e procedere con la riaccensione. Attenzione che dopo due riarmi è obbligatorio contattare un tecnico autorizzato.
		tramite pulsante posto sulla parte posteriore del prodotto e procedere con la riaccensione. Attenzione che dopo due riarmi è obbligatorio contattare un tecnico autorizzato.

ALLARME 8 MANCA DEPRESSIONE	Durante il funzionamento la sicurezza di scarico fumi rileva un valore di depressione della camera di combustione insufficiente per il proseguo del funzionamento stesso.	Il sistema di scarico dei fumi potrebbe essere ostruito o non lavorare correttamente. Verificare e pulire l'intero sistema di scarico fumi (contattare la ditta installatrice).
		Verificare che il sistema di scarico dei fumi rispetti la norma vigente nel paese di installazione.
		Verificare che lo sportello serbatoio pellet sia chiuso correttamente oppure non sia rimasto aperto per oltre 30 secondi durante la fase di caricamento pellet.
		Verificare l'eventuale presenza di impianti di aspirazione o recircolo dell'aria interna (es: sistemi VMC) che generino depressioni interne superiori a quelle previste dalla legge (non superiori a 4 Pa).
		Verificare che la porta fuoco sia chiusa correttamente.
		Nelle installazioni prive di canalizzazione dell'aria comburente, è fondamentale verificare che vi sia una presa d'aria efficiente e dedicata alla stufa.
		Verificare la chiusura ermetica del cassetto o sportello vano raccolta cenere.
		Verificare che il condotto dell'aria comburente sia libero e privo di qualsiasi ostruzione.
		Verificare se la camera di combustione è sporca (contattare un tecnico autorizzato).
		Verificare se il braciere è sporco o ostruito
		Verificare se sono state rispettate le modalità di manutenzione ordinaria e straordinaria descritte nel presente manuale.
		Verificare se il pressostato è danneggiato oppure il punto di lettura è ostruito (contattare un tecnico autorizzato).

6.5.2 TABELLA ANOMALIE E SOLUZIONI

anomalia	descrizione	rimedio
Il pannello di controllo non si accende	La stufa è senza alimentazione elettrica	Verificare che l'interruttore della stufa sia a 1
		Verificare che la spina sia connessa alla rete ed all'apparecchio, e sia bene inserita.
		Verificare il fusibile inserito sul vano dell'interruttore della stufa e se necessario sostituirlo. Se l'inconveniente persiste chiamare un tecnico autorizzato.
		Verificare se il cavo di alimentazione è danneggiato ed eventualmente sostituirlo (contattare un tecnico autorizzato).
	Verifica anomalia componenti interni alla stufa (contattare un tecnico autorizzato)	Il display potrebbe essere danneggiato La scheda elettronica potrebbe essere danneggiata Il cavo flat tra scheda e display potrebbe essere danneggiato o scollegato.
Dopo la prima accensione la combustione non è ottimale e nella stufa si presenta l'allarme "MANCA DEPRESSIONE" ripetutamente.	Installazione e combustibile	Il combustibile deve essere certificato, come previsto nel presente manuale
		Utilizzare sempre lo stesso pellet per tutta la stagione termica evitando continue variazioni di qualità e dimensioni.
		Verificare se l'installazione del sistema fumi è stata eseguita a norma.
		Verificare se l'installazione fumi sia conforme e la canna fumaria/raccordo fumario non generino delle ostruzioni evidenti che possono arrestare la fuoriuscita del fumo come ad esempio: lunghi tratti orizzontali (più di 3 metri), condotti fumo non isolati, scarico del fumo "a parete" senza terminali predisposti.

<p>Dopo la prima accensione la combustione non è ottimale e nella stufa si presenta l'allarme "MANCA DEPRESSIONE" ripetutamente.</p>	<p>Installazione e combustibile</p>	<p>Verificare se sia stato predisposto un regolare sistema antivento. Il vento inoltre entra in canna fumaria perché non protetta o perché è stata eseguita un'installazione senza canna fumaria o a parete.</p> <p>Si ricorda il rispetto del tiraggio raccomandato per il corretto funzionamento dei prodotti (come previsto da scheda tecnica contenuta all'interno del manuale di uso e manutenzione), e possibile che in condizioni peggiorative di tiraggio (dovute anche a posizione della canna fumaria in zone particolarmente soggette ad eventi atmosferici quali venti dominanti, neve, esposizione a nord, etc..) sia necessario eseguire regolazioni dedicate al fine di garantire sempre e comunque i valori di depressione interna al serbatoio previsti (contattare un tecnico autorizzato).</p>
	<p>Prima accensione e messa in servizio</p>	<p>E' sempre consigliato contattare un tecnico autorizzato per un controllo della programmazione, per una verifica generale dell'installazione e per fornire i dovuti consigli per un corretto utilizzo del prodotto</p>
<p>In accensione si verifica un sovraccarico di pellet nel braciere e una conseguente generazione anomala di fumo in camera di combustione. NOTA: il prodotto è dotato di dispositivo "sicurezza di sovrappressione in camera" che ha il compito di gestire eventuali micro esplosioni rilasciando nell'ambiente di installazione lievi fuoriuscite di fumo.</p>	<p>Rispettare con attenzione la procedura indicata e inoltre non togliere alimentazione elettrica dal prodotto per nessuna ragione: tale operazione comporterebbe all'arresto dell'aspiratore fumi con conseguente rilascio dei fumi in ambiente</p>	<p>Aprire precauzionalmente le finestre per arieggiare la stanza, ove il prodotto è installato, da eventuali fuoriuscite di fumo in ambiente.</p>
		<p>Non aprire la porta fuoco: questo comprometterebbe il regolare funzionamento del sistema di evacuazione fumi al camino.</p>
		<p>Spegnere la stufa agendo sul tasto di accensione e spegnimento on/off del display in modo da visualizzare il processo di raffreddamento e relativo spegnimento automatico e allontanarsi dal prodotto in attesa che il fumo sia stato evacuato completamente.</p> <p>Prima della riaccensione, pulire completamente il braciere e liberare i fori di passaggio dell'aria da incrostazione; riposizionare il braciere nella sua sede rimuovendo eventuali residui dalla sua base di appoggio. Se il prodotto fallisce ripetutamente l'accensione si raccomanda di contattare un tecnico autorizzato per le opportune verifiche.</p>
<p>Il pellet non cade nel braciere.</p>	<p>Sistema di carico pellet</p>	<p>Il serbatoio del pellet è vuoto o parzialmente, riempire il serbatoio.</p> <p>La coclea è bloccata, svuotare il serbatoio a ripulire il sistema dalla segatura o da eventuali corpi estranei caduti all'interno (contattare un tecnico autorizzato).</p>
	<p>Componenti elettronici</p>	<p>Il motorino del pellet potrebbe essere guasto (contattare un tecnico autorizzato)</p>
		<p>La scheda elettronica potrebbe essere guasta (contattare un tecnico autorizzato).</p>
		<p>Verificare se il crono interno è attivo.</p> <p>Verificare se delle interferenze esterne agiscono sullo stesso canale a infrarossi del telecomando (contattare un tecnico autorizzato).</p> <p>Verificare se la funzione stand-by è attiva.</p> <p>Verificare eventuali interazioni in caso di installazione di un cronotermostato esterno.</p> <p>Verificare eventuali interazioni in caso di installazioni dell'app di controllo di gestione del prodotto.</p>

Il prodotto si arresta da solo durante il funzionamento.	Il pellet è umido, di scarsa qualità oppure di taglia e dimensione molto piccola.	Sostituire il pellet con uno certificato e asciutto.
	Aria comburente scarsa	Verificare che la presa d'aria in ambiente sia presente e libera. Verificare che il braciere sia correttamente posizionato nella propria sede e controllare che tutti i fori siano aperti. Eseguire una pulizia generale della camera di combustione e del condotto fumario. Verificare lo stato delle guarnizioni della porta.
Durante il processo di spegnimento il ventilatore ambiente non si ferma mai.	Sonda fumi	La sonda è guasta (contattare un tecnico autorizzato).
		La sonda non ha raggiunto la temperatura richiesta per lo spegnimento del ventilatore. Attendere!
Durante il processo di accensione il ventilatore ambiente non si accende	Sonda fumi	La sonda non ha raggiunto il valore richiesto per l'accensione. Attendere!
Il telecomando-radiocomando (se disponibile) non funziona		Verificare se le batterie sono esauste o non sono ben alloggiare nella propria sede.
		Nel caso di radiocomando effettuare la configurazione.

6.6 AVVERTENZE PER IL CORRETTO SMALTIMENTO DEL PRODOTTO

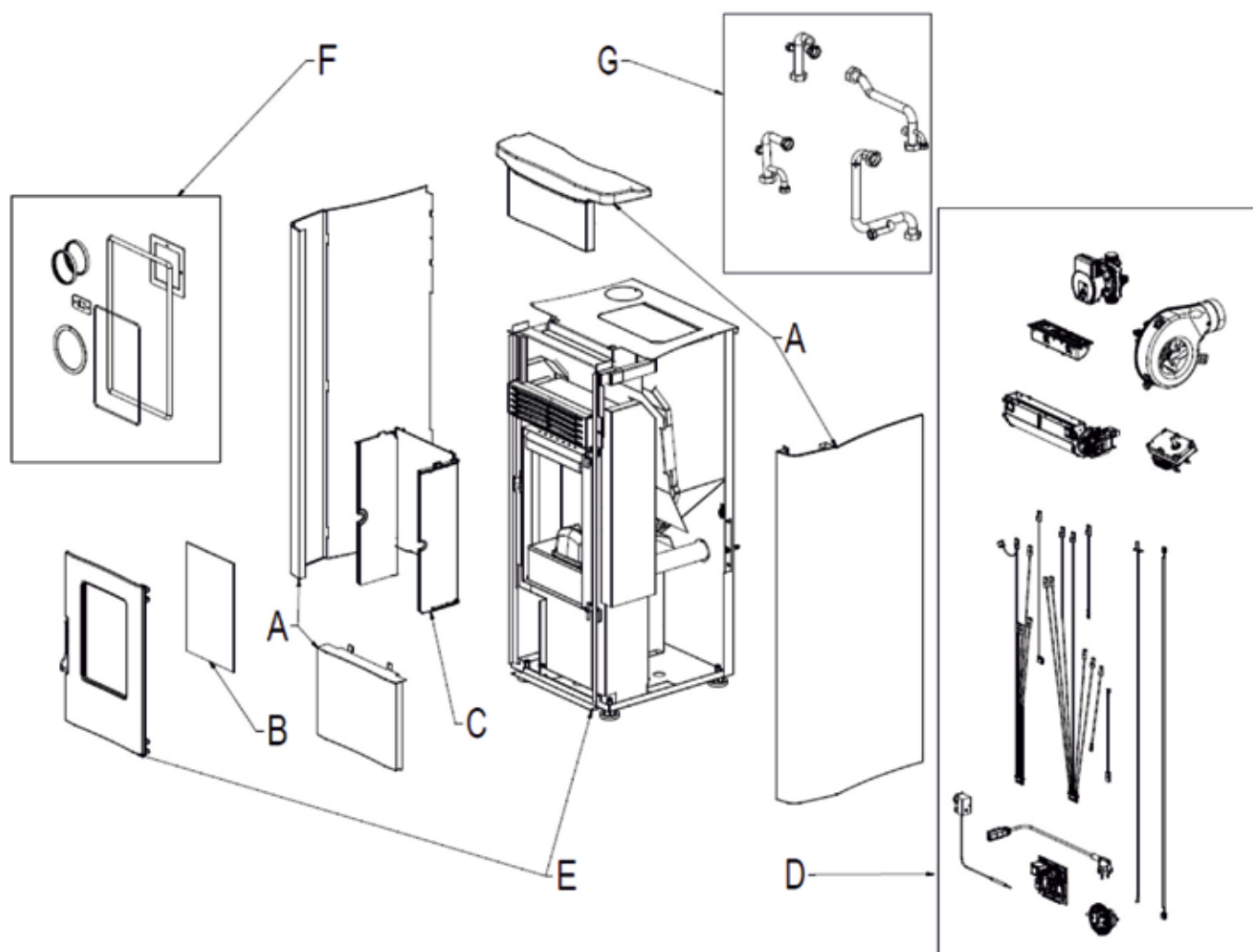


La demolizione e lo smaltimento della stufa sono ad esclusivo carico e responsabilità del proprietario che dovrà agire in osservanza delle leggi vigenti nel proprio Paese in materia di sicurezza, rispetto e tutela dell'ambiente. Alla fine della sua vita utile il prodotto non deve essere smaltito insieme ai rifiuti urbani. Può essere consegnato presso gli appositi centri di raccolta differenziata predisposti dalle amministrazioni comunali, oppure presso i rivenditori che forniscono questo servizio. Smaltire in modo differenziato il prodotto consente di evitare possibili conseguenze nega-

tive per l'ambiente e per la salute, derivanti da un suo smaltimento inadeguato, e permette di recuperare i materiali di cui è composto al fine di ottenere un importante risparmio di energia e di risorse.

Nella tabella seguente e nel relativo esploso a cui fa riferimento sono evidenziati i principali componenti che si possono trovare nell'apparecchio e le indicazioni per una loro corretta separazione e smaltimento a fine vita.

In particolare i componenti elettrici ed elettronici, devono essere separati e smaltiti presso i centri autorizzati a tale attività, secondo quanto previsto dalla direttiva europea 2012/19/UE e dai relativi recepimenti nazionali.



A. RIVESTIMENTO ESTERNO

Se presente smaltire separatamente secondo il materiale che lo compone:

- Metallo
- Vetro
- Mattonelle o ceramiche
- Pietra

B. VETRI PORTE

Se presente smaltire separatamente secondo il materiale che lo compone:

- Vetroceramico (porta fuoco): smaltire negli inerti o rifiuti misti
- Vetro temperato (porta forno): smaltire nel vetro

C. RIVESTIMENTO INTERNO

Se presente smaltire separatamente secondo il materiale che lo compone:

- Metallo
- Materiali refrattari
- Pannelli isolanti
- Vermiculite
- Materiali refrattari, pannelli isolanti, vermiculite entrati a contatto con la fiamma o i gas di scarico (smaltire nei rifiutimisti)

D. APPARECCHIATURE ELETTRICHE ED ELETTRONICHE

Cablaggi, motori, ventilatori, circolatori, display, sensori, candela accensione, schede elettroniche, batterie.

Smaltire separatamente presso i centri autorizzati, come da indicazioni della direttiva europea 2012/19/UE e relativo recepimento nazionale.

E. STRUTTURA METALLICA

Smaltire separatamente nel metallo

F. COMPONENTI NON RICICLABILI

Es: Guarnizioni, tubazioni in gomma, silicone o fibre, plastiche. Smaltire nei rifiuti misti

G. COMPONENTI IDRAULICI

Tubature, raccordi, vaso di espansione, valvole.

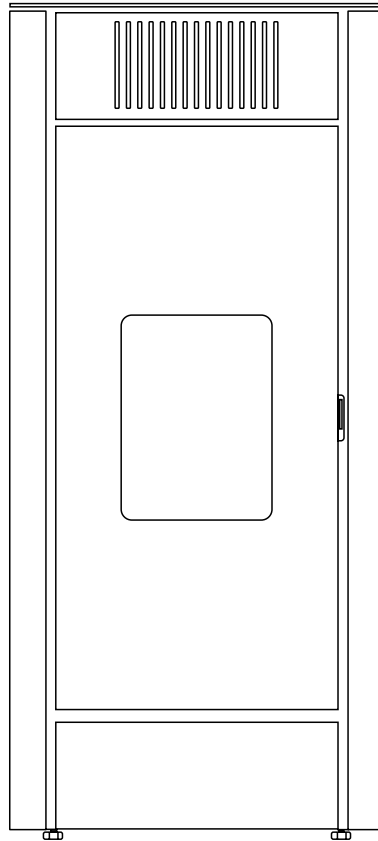
Se presenti smaltire separatamente secondo il materiale che li compone:

- Rame
- Ottone
- Acciaio
- Altri materiali

WIESBERG®

Unical AG S.p.A. Via Roma 123, 46033 Castel d'Ario (MN), Italia - mail: info.bioenergy@wiesbergboilers.com

Il costruttore declina ogni responsabilità per le possibili inesattezze se dovute ad errori di trascrizione o di stampa. Si riserva al tresì il diritto di apportare ai propri prodotti quelle modifiche che riterrà necessarie o utili, senza pregiudicarne le caratteristiche essenziali.



ILIA 6 €
ILIA 8 €
ILIA 10€
ILIA 10 IC €

INSTRUCTIONS POUR L'INSTALLATEUR ET L'AGENT
D'ENTRETIEN / UTILISATEUR

AVANT-PROPOS

Cher client,

Nous vous remercions d'avoir choisi l'un de nos produits, le fruit d'une longue expérience et de la recherche continue d'un produit supérieur en termes de sécurité, de fiabilité et de performances.

Afin d'obtenir les meilleures performances, nous vous recommandons de lire attentivement les instructions de ce manuel.

Cette notice d'instructions fait partie intégrante du produit : veiller à ce qu'elle accompagne toujours avec l'appareil, même s'il est cédé à un autre propriétaire. En cas de perte, demandez un exemplaire à votre bureau d'étude local ou téléchargez-le directement sur le site Internet de l'entreprise.

Tous les règlements locaux, y compris ceux portant sur les normes nationales et européennes, doivent être respectés lors de l'installation de l'appareil.



TÉLÉCHARGEMENTS APP-O BIOEN

L'application qui permet de gérer le poêle à distance, en intervenant sur des paramètres tels que : l'allumage, l'arrêt, la puissance, la température et la ventilation.



TÉLÉCHARGER_APP STORE_APP-O BIOEN



TÉLÉCHARGER_GOOGLE PLAY_APP-O BIOEN

Dispositions pour une élimination correcte du produit

Après sa mise hors service, cet appareil ne doit pas être éliminé comme un déchet urbain mixte.

Il est obligatoire, pour ce type de déchets, d'effectuer la collecte différenciée afin de permettre la récupération et la réutilisation des matériaux dont l'équipement est constitué.

S'adresser aux entreprises autorisées à effectuer l'élimination de ce genre d'appareils

Une gestion incorrecte du déchet et de son élimination risque d'avoir des effets négatifs sur l'environnement et sur la santé de l'Homme

Le symbole,  reporté sur l'appareil représente l'interdiction d'éliminer le produit comme un déchet urbain mixte.

SOMMAIRE

1	INFORMATIONS GÉNÉRALES	4	5	UTILISATION	28
1.1	Mises en garde générales	4	5.1	Console tactile, dispositif « U-in WI-FI »	28
1.2	Normes de référence	4	5.1.1	Console tactile	28
1.3	Accessoires fournis	5	5.1.2	Dispositif « U-in WI-FI »	29
1.4	Symboles utilisés dans le manuel	5	5.1.3	Caractéristiques et fonctions de l'écran LCD	30
1.5	Mises en garde de sécurité	6	5.1.4	Icônes et inscriptions de l'écran LCD	30
1.5.1	Sécurités générales	6	5.1.5	Télécommande en option	30
1.5.2	Sécurités, mises en garde pour l'installateur	9	5.1.6	Afficheur LCD indicateurs d'état	30
1.5.3	Sécurités, mises en garde pour le technicien d'entretien	10	5.2	Menu général (utilisateur)	31
2	CARACTÉRISTIQUES TECHNIQUES ET DIMENSIONS	11	5.2.1	Description	31
2.1	Caractéristiques techniques	11	5.2.2	Liste des sous-menus	31
2.2	Dimensions et raccordements	11	5.3	Premier allumage	37
2.3	Données techniques	13	5.3.1	Mises en garde et conseils	37
2.3.1	Garantie	14	5.3.2	Contrôles préventifs	37
3	DÉBALLAGE ET MISE EN PLACE	15	5.3.3	Paramètres du premier allumage	38
3.1	Préparation et déballage	15	5.3.4	Allumage et logique	40
3.2	Manutention	15	5.4	Thermostat d'ambiance	40
3.3	Mise en place	16	6	INSPECTION ET ENTRETIEN	41
3.4	Distances minimales de sécurité et d'intervention	17	6.1	Entretien	41
3.5	Pose du revêtement	18	6.1.1	Informations générales	41
3.6	Combustible	19	6.2	Nettoyage ordinaire à la charge de l'utilisateur	41
3.6.1	Caractéristiques du combustible	19	6.2.1	Nettoyage des surfaces et du revêtement	41
3.6.2	Stockage des granulés	19	6.2.2	Nettoyage du réservoir de granulés	41
3.6.3	Chargement des granulés	19	6.2.3	Brasier, parois de la chambre de combustion et déflecteur des fumées	41
4	INSTALLATION	20	6.2.4	Compartment de collecte des cendres	42
4.1	Avant-propos	20	6.2.5	Vitre coupe-feu	42
4.2	Règles générales	20	6.3	Nettoyage extraordinaire effectué par un technicien agréé	43
4.3	Ventilation et aération des locaux d'installation	20	6.4	Mise hors service (fin de saison)	44
4.4	Évacuation des fumées	21	6.5	Alarmes, anomalies et solutions	45
4.5	Conduit de fumée	21	6.5.1	Tableau des alarmes et des solutions	45
4.5.1	Caractéristiques techniques	21	6.5.2	Tableau des anomalies et des solutions	47
4.5.2	Dimensionnement	23	6.6	Avertissements pour l'élimination correcte du produit	50
4.5.3	Entretien	23			
4.5.4	Canal des fumées	23			
4.5.5	Faïte	23			
4.5.6	Exemples d'installation correcte	23			
4.6	Installation hermétique	24			
4.6.1	Air de combustion	24			
4.6.2	Système d'évacuation des fumées	24			
4.7	Schéma électrique et branchements	24			
4.7.1	Branchement électrique	24			
4.7.2	Alimentation électrique	24			
4.8	Schéma électrique	25			
4.8.1	Schéma des connexions électriques	25			
4.9	Notes pour le bon fonctionnement	26			
4.10	Dispositifs de sécurité du poêle	26			
4.10.1	Sécurité de l'évacuation des fumées	26			
4.10.2	Sécurité en cas de surpression dans la chambre de combustion	26			
4.10.3	Sicurezza microinterruttore sportello pellet	26			
4.10.4	Sécurité thermostat de surchauffe du réservoir à granulés	27			
4.10.5	Sécurité électrique de protection contre les surintensités	27			
4.10.6	Sécurité du contrôle de la vitesse de l'aspirateur de fumée	27			

1

INFORMATIONS GÉNÉRALES

1.1 MISES EN GARDE GÉNÉRALES

Ce produit doit être destiné à l'usage pour lequel il a été expressément conçu.

Le fabricant décline toute responsabilité contractuelle et extra-contractuelle en cas de préjudices occasionnés aux personnes,

aux animaux ou aux biens, à la suite d'erreurs d'installation, de réglages, d'entretien et d'un usage impropre.

L'installation doit être effectuée par du personnel qualifié et agréé, qui assumera l'entière responsabilité de l'installation finale et du bon fonctionnement du produit installé.

Il faut également tenir compte de toutes les lois et réglementations nationales, régionales, provinciales et municipales du pays dans lequel l'appareil est installé, ainsi que des instructions contenues dans cette notice.

L'utilisation de l'appareil doit être conforme à toutes les normes locales, régionales, nationales et européennes.

Le fabricant ne pourra être tenu responsable si ces précautions ne sont pas respectées.

Après le déballage, assurez-vous de l'intégrité et de l'exhaustivité du contenu ; si ce n'est pas le cas, contacter le revendeur auquel l'appareil a été acheté.

Tous les composants électriques, mécaniques et fonctionnels qui constituent le produit et assurent son bon fonctionnement doivent être remplacés par des pièces originales exclusivement par un centre d'assistance technique agréé.

1.2 NORMES DE RÉFÉRENCE

Norme UNI 10683 :

Exigences d'installation pour les générateurs de chaleur alimentés par du bois ou d'autres biocombustibles solides ;

Norme UNI EN14785 :

Exigences relatives à la conception, à la fabrication, à l'assemblage, à la sécurité, aux performances, aux instructions et au marquage ainsi que les méthodes d'essai pour les homologations des appareils fonctionnant aux granulés de bois ;

Norme CEI EN 60335-1 :

Sécurité des appareils électrodomestiques et analogues - Partie 1 ;

Norme CEI EN 60335-2-102 :

Sécurité des appareils électrodomestiques et analogues - Partie 2

Norme CEI EN 55014-1 :

Résistance électromagnétique - Exigences pour les appareils électroménagers, les outils électriques et les équipements électriques analogues - Partie 1 : Émission de parasites ;

Norme CEI EN 55014-2 :

Résistance électromagnétique - Exigences pour les appareils électroménagers, les outils électriques et les équipements électriques analogues - Partie 2 : Immunité ; Norme famille de produits ;

Norme CEI EN 61000-3-2:

Limites pour les émissions de courant harmonique (Courant d'entrée ≤ 16 A par phase) ;

Norme CEI EN 61000-3-3 :

Limitation des fluctuations de tension et du papillotement dans les systèmes d'alimentation basse tension pour les équipements ayant un courant appelé ≤ 16 A ;

Norme CEI EN 62233 :

Méthodes de mesures des champs électromagnétiques des appareils électrodomestiques et similaires en relation avec l'exposition humaine.

Normes DIN plus 51731 – UNI EN ISO 17225-2 - Ö-Norm M 7135:

Normes portant sur les spécifications et la classification des granulés.

1.3 ACCESSOIRES FOURNIS

- Câble d'alimentation
- Main froide (poignée)
- Enveloppe des documents

1.4 SYMBOLES UTILISÉS DANS LE MANUEL

Pendant la lecture de ce manuel, il faut prêter une attention particulière aux parties mises en évidence par les symboles suivants :



DANGER !
Danger grave
pour la sécurité
et la vie



ATTENTION !
Situation potentiellement
dangereuse pour le produit
et pour l'environnement



REMARQUE !
Conseils
pour l'utilisateur



DANGER !
Danger de brûlures !



OBLIGATION !
porter des gants
de protection

1.5 MISES EN GARDE DE SÉCURITÉ

1.5.1 SÉCURITÉS GÉNÉRALES



* L'appareil peut être utilisé par des enfants d'au moins 8 ans et par des personnes dont les capacités physiques, sensorielles ou mentales sont réduites, ou qui manquent d'expérience ou de connaissances nécessaires, à condition d'être surveillées ou d'avoir reçu des instructions concernant l'utilisation sûre de l'appareil et la compréhension des dangers encourus.



* Les enfants doivent être surveillés afin de s'assurer qu'ils ne jouent pas avec l'appareil.



* le nettoyage et l'entretien destinés à être effectués par l'utilisateur ne doivent pas être réalisés par des enfants non surveillés.



* Il est interdit de toucher l'appareil en ayant les pieds nus et avec des parties du corps mouillées ou humides.



* Il est interdit d'apporter une quelconque modification à l'appareil.



* Ne pas tirer, détacher, tordre les câbles électriques qui sortent de l'appareil, même si ce dernier est débranché du réseau d'alimentation électrique.



* Il est recommandé de placer le câble d'alimentation de manière à ce qu'il n'entre pas en contact avec les parties chaudes de l'appareil.



* La fiche d'alimentation doit être accessible après l'installation.



* Éviter de boucher ou de réduire les dimensions des ouvertures de ventilation dans le local d'installation ; les ouvertures de ventilation sont indispensables à une bonne combustion.



* Ne pas laisser les éléments d'emballage à la portée des enfants ou de personnes invalides sans assistance.



* Pendant le fonctionnement normal du produit, la porte du foyer doit toujours rester fermée.



* Lorsque l'appareil fonctionne, il est chaud au toucher, en particulier toutes les surfaces externes, il est donc recommandé de faire attention.



* Vérifier l'absence d'obstruction avant d'allumer l'appareil, lorsqu'il n'a pas été utilisé depuis longtemps.



* Le générateur est conçu pour se régler automatiquement dans des conditions de fonctionnement particulières.



* Le générateur est conçu pour fonctionner dans toutes les conditions météorologiques ; en cas de conditions particulièrement défavorables (vent fort, gel), des systèmes de sécurité peuvent intervenir pour arrêter le générateur. Si cela se produit, contacter le service d'assistance technique et, dans tous les cas, ne pas désactiver les systèmes de sécurité.



* En cas d'incendie du conduit de cheminée, se munir de système appropriés pour étouffer les flammes ou appeler les pompiers.



* Cet appareil ne doit pas être utilisé comme incinérateur de déchets.



* Ne pas utiliser de liquide inflammable pour l'allumer.



* Lors du remplissage, ne pas mettre le sac de granulés en contact avec le produit.



* Les éventuels carreaux en céramique sont des produits de qualité artisanale élevée et ils peuvent donc présenter des micro-piqûres, des fissures et des imperfections de couleur. Ces caractéristiques témoignent de son caractère précieux. L'émail et la céramique, en raison de leur coefficient de dilatation différent, produisent des microfissures (craquelures) qui prouvent leur authenticité. Pour le nettoyage des carreaux, il est recommandé d'utiliser un chiffon doux et sec ; si l'on utilise un détergent ou un liquide, ce dernier peut pénétrer dans les cavités et les mettre en évidence.



* Comme le produit peut être allumé de manière autonome par une commande externe de marche/arrêt, ou à distance via les applications dédiées, il est strictement interdit de laisser des objets combustibles à l'intérieur les distances de sécurité indiquées sur l'étiquette des données techniques.



* les pièces internes de la chambre de combustion peuvent être sujettes à une usure esthétique, mais cela n'affecte pas leur fonctionnalité.



* Préparer le lieu d'installation du poêle conformément aux réglementations locales, nationales et européennes en vigueur sur le lieu d'installation.



* Le poêle, qui est un produit de chauffage, a des surfaces extérieures particulièrement chaudes. C'est pourquoi il est recommandé de faire preuve de prudence, en particulier pendant l'utilisation :

A) ne pas toucher ou approcher la vitre de la porte coupe-feu, cela pourrait provoquer des brûlures ;

B) ne pas toucher le conduit de fumée ;

C) ne pas effectuer de nettoyage sur le produit, quel qu'il soit ;

D) ne pas jeter les cendres ;

E) ne pas ouvrir la porte coupe-feu ;

F) ne pas ouvrir le tiroir à cendres (éventuel) ;

G) veiller à ce que les enfants se tiennent à une distance de sécurité ;

H) ne poser aucun objet sur le poêle.

I) ne touchez pas la porte à pellets



* Respecter les prescriptions énoncées dans ce manuel.



* N'utiliser que du combustible conforme aux indications du chapitre sur les caractéristiques du combustible.



* Respecter scrupuleusement le programme d'entretien ordinaire et extraordinaire.



* Ne pas utiliser le poêle sans avoir effectué au préalable l'entretien ordinaire indiqué dans le chapitre « Entretien » de ce manuel.



* Ne pas utiliser le poêle en cas de fonctionnement anormal, de soupçon de rupture ou de bruits insolites.



* Ne pas jeter d'eau sur le poêle en marche ni pour éteindre le feu dans le brasier.



* Ne pas éteindre le poêle en débranchant la connexion sur le secteur.



* Ne pas s'appuyer sur la porte ouverte, cela pourrait compromettre la stabilité.



* Ne pas utiliser le poêle comme support ou ancrage d'un quelconque type de structure.



* Ne pas toucher la porte et la vitre du foyer que lorsque le poêle est froid.



* Effectuer toutes les opérations en toute sécurité et avec calme.



* En cas d'incendie de la cheminée, éteindre le poêle en suivant la procédure d'extinction indiquée.



* Si le poêle fonctionne mal à cause d'un mauvais tirage du conduit de cheminée, le nettoyer.



* Ne pas toucher les parties peintes pendant le fonctionnement pour éviter d'endommager la peinture.

1.5.2 SÉCURITÉS, MISES EN GARDE POUR L'INSTALLATEUR



Respecter les prescriptions énoncées dans ce manuel.

Les instructions relatives au montage et au démontage du poêle sont réservées aux techniciens spécialisés.

Il est toujours conseillé aux utilisateurs de contacter le SAV WIESBERG pour les demandes de techniciens qualifiés. Si d'autres techniciens interviennent, il est recommandé de s'assurer de leurs compétences réelles.

La responsabilité des travaux effectués dans l'emplacement du poêle incombe à l'utilisateur ; l'utilisateur est également responsable des contrôles sur les solutions d'installation proposées.

L'utilisateur et l'installateur doivent se conformer à toutes les réglementations de sécurité locales, nationales et européennes en vigueur sur le lieu d'installation.

L'appareil doit être installé sur des sols ayant une capacité de charge suffisante.

Vérifier si le conduit de cheminée et les dispositifs d'admission d'air sont conformes au type d'installation.

Ne pas faire de connexions électriques lâches avec des câbles provisoires ou non isolés.

L'installateur, avant de commencer le montage ou le démontage du poêle, doit respecter les mesures de sécurité exigées par la loi et notamment :

- A) ne pas opérer dans des conditions défavorables ;
- B) travailler en parfaite condition psychophysique et vérifier si les équipements individuels et personnels de prévention des accidents sont intacts et parfaitement fonctionnels ;
- C) porter des gants de sécurité ;
- D) porter des chaussures de sécurité ;
- E) utiliser des outils isolés électriquement ;
- F) s'assurer que la zone concernée par le montage et le démontage est sans obstacles.

1.5.3 SÉCURITÉS, MISES EN GARDE POUR LE TECHNICIEN D'ENTRETIEN



Respecter les prescriptions énoncées dans ce manuel.

Utiliser les équipements de protection individuelle et les autres moyens de protection.

Avant de commencer une quelconque opération d'entretien, s'assurer que le poêle a refroidi s'il a été utilisé.

Si un seul de ces dispositifs de sécurité est déréglé ou ne fonctionne pas, le poêle est considéré comme non fonctionnel.

Débrancher l'alimentation électrique avant d'intervenir sur des pièces électriques, électroniques et des connecteurs.

2

CARACTÉRISTIQUES TECHNIQUES ET DIMENSIONS

2.1 CARACTÉRISTIQUES TECHNIQUES

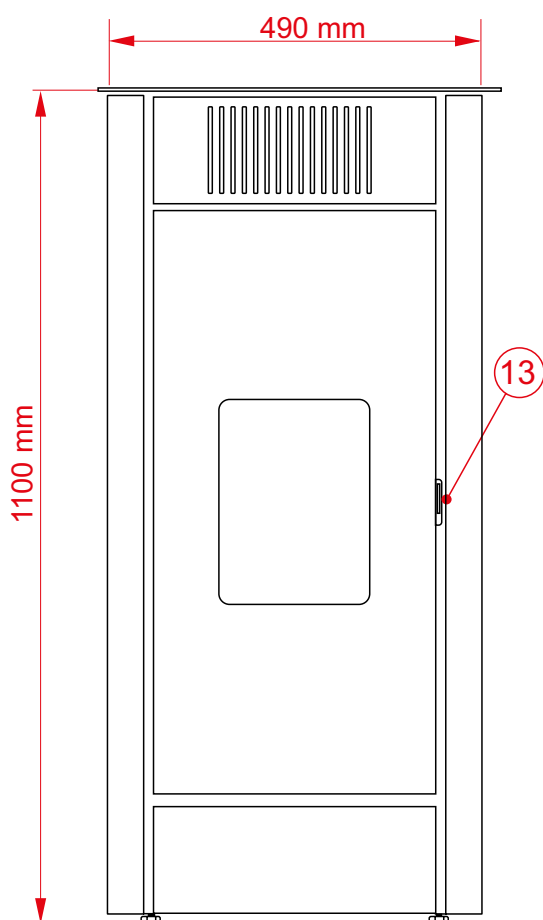
Poêle à pellet à revêtement en acier.

Équipé de :

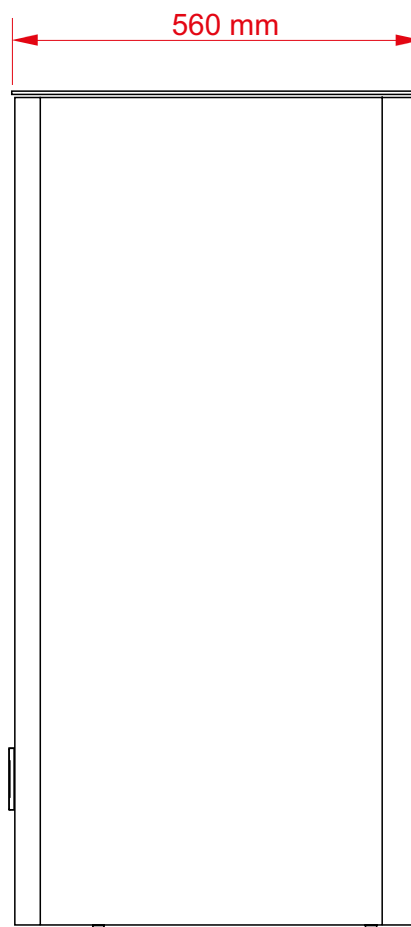
- Système traditionnel d'auto-nettoyage par soufflage qui garantit une efficacité constante de la combustion.
- Écran tactile facile et intuitif pour accéder à toutes les fonctions telles que le contrôle de la puissance et de la température, la programmation hebdomadaire jusqu'à un maximum de quatre programmes journaliers indépendants.
- Chambre de combustion en acier et vermiculite dont les performances sont conformes aux normes en vigueur les plus strictes.
- Verre céramique autonettoyant.
- Fonctionnement en dépression contrôlé
- Dispositifs de sécurité installés à bord garantissant un maximum de confort et de détente
- Dispositif d'assainissement de l'air (en option)

2.2 DIMENSIONS ET RACCORDEMENTS

Vue frontale

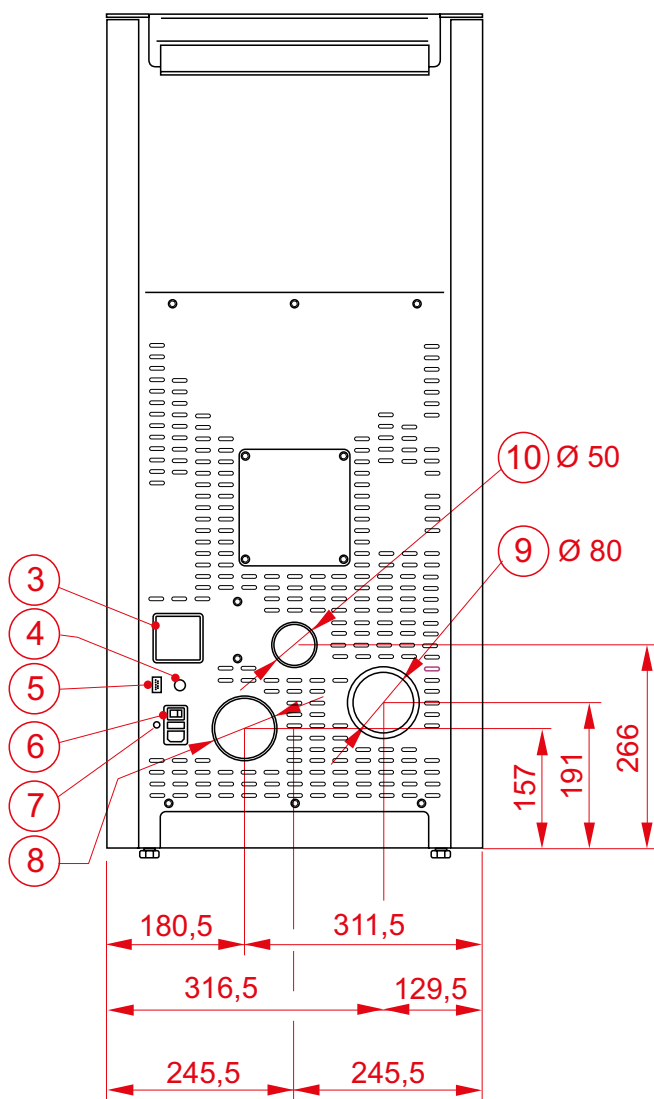


Vue latérale gauche

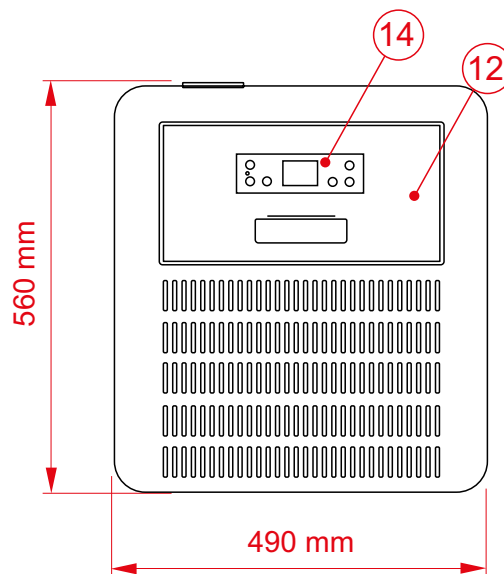


Pos.	Description	dim.
3	Console Uin-WI-FI	
4	Thermostat de sécurité	
5	Connecteur eBUS	
6	Alimentation électrique	
7	Mise à la terre	
8	Conduit d'air (uniquement mod. C)	Ø 60
9	Drain d'évacuation des fumées	Ø 80
10	Prise d'air	Ø 50
12	Couvercle de chargement des granulés	
13	Poignée d'ouverture de porte	
14	Écran tactile	

Vue postérieure



Vue supérieure



2.3 DONNÉES TECHNIQUES

MODÈLES		ILIA 6 E		ILIA 8 E		ILIA 10 E		ILIA 10 1C E	
ID Modèle		67010300-06		67010300-08		67010300-10		67010300-10C	
	Unité de mesure	Fonctionnement à P nom	Fonctionnement à P min	Fonctionnement à P nom	Fonctionnement à P min	Fonctionnement à P nom	Fonctionnement à P min	Fonctionnement à P nom	Fonctionnement à P min
CONFORME À LA RÉGLEMENTATION		EN 14785: 2006							
PUISSANCE THERMIQUE INTRODUE	KW	7,1	3,1	9,2	3,1	11,3	3,1	11,3	3,1
PUISSANCE THERMIQUE NOMINALE	KW	6,3	2,9	8,1	2,9	9,8	2,9	9,8	2,9
RENDEMENT THERMIQUE À L'AIR	KW	6,3	2,9	8,1	2,9	9,8	2,9	9,8	2,9
RENDEMENT THERMIQUE À L'EAU	KW	-	-	-	-	-	-	-	-
RENDEMENT	%	88,9	92,7	88,2	92,7	87,5	92,7	87,5	92,7
ÉMISSIONS MOYENNES de O ₂	%	12,15	14,02	10,51	14,02	8,95	14,02	8,95	14,02
ÉMISSIONS MOYENNES de CO ₂	%	8,33	6,54	9,86	6,54	11,31	6,54	11,31	6,54
ÉMISSIONS MOYENNES de CO (13 %O ₂)	%	0,0116	0,0142	0,0098	0,0142	0,0081	0,0142	0,0081	0,0142
ÉMISSIONS MOYENNES de CO (13 %O ₂)	mg/Nm ³	145	178	123	178	101	178	101	178
ÉMISSIONS MOYENNES de NO _x (13%O ₂)	mg/Nm ³	118	98	115	98	111	98	111	98
ÉMISSIONS MOYENNES de OGC (13 %O ₂)	mg/Nm ³	2	5	3	5	3	5	3	5
ÉMISSIONS MOYENNES de POUSSIÈRES (13 %O ₂)	mg/Nm ³	15	10	15	10	14	10	14	10
TIRAGE MOYEN DE LA CHEMINÉE	mbar/Pa	0,12/12		0,12/12		0,12/12		0,12/12	
DÉBIT DE GAZ COMBUSTIBLE	g/s	5,7	3,3	6,2	3,3	6,7	3,3	6,7	3,3
TEMPÉRATURE MOYENNE DES FUMÉES	°C	142,9	85,4	172,0	85,4	199,6	85,4	199,6	85,4
VOLUME DU RÉSERVOIR DE GRANULÉS	l	29,5		29,5		29,5		29,5	
CONSOMMATION DE GRANULÉS	Kg/h	1,46	0,65	1,90	0,65	2,33	0,65	2,33	0,65
VOLUME CHAUFFABLE MAXI (**)	m ³	140		180		218		218	
DIAMÈTRE DU CONDUIT D'ÉVACUATION DES FUMÉES	Ø	80		80		80		80	
DIAMÈTRE DU CONDUIT D'ASPIRATION DE L'AIR	Ø	50		50		50		50	
DIAMÈTRE DE LA CANALISATION	Ø	-		-		-		60	
DÉBIT DE LA CANALISATION	m ³ /h	-		-		-		120	
DISTANCES DES MATÉRIAUX INFLAMMABLES côté/postér./supér./antér./socle	mm	200/200/200/800/0							
CONTENU D'EAU DE LA CHAUDIÈRE	l	-		-		-		-	
POIDS DU POÊLE	Kg	95		95		95		96,8	
TENSION NOMINALE	Volt	230		230		230		230	
FRÉQUENCE NOMINALE	Hz	50		50		50		50	
PUISSANCE ÉLECTRIQUE MAXIMALE DE TRAVAIL	W	38		39		41		71	
PUISSANCE ÉLECTRIQUE MINIMALE	W	22		22		22		22	
PUISSANCE ÉLECTRIQUE EN VEILLE	W	1,2		1,2		1,2		1,2	
PUISSANCE ÉLECTRIQUE À L'ALLUMAGE	W	281		281		281		281	
CERTIFICATION ENVIRONNEMENTALE	*	**** (4 ÉTOILES)		**** (4 ÉTOILES)		**** (4 ÉTOILES)		**** (4 ÉTOILES)	
RÉFÉRENCES DU COMBUSTIBLE		DIN 51731 / ONORM M 7135 / EN17225-2							
CARACTÉRISTIQUES DU COMBUSTIBLE		Granulés de bois Ø6 mm/30 mm							
POUVOIR CALORIFIQUE DU COMBUSTIBLE	Kj/Kg	17413							
FONCTIONNEMENT DE LA CHAMBRE DE COMBUSTION		En dépression		En dépression		En dépression		En dépression	

(**) chiffre se référant à des pièces bien isolées 18/20 °C - coefficient 0,045KW (max).

Les résultats sur le tableau ont été obtenus en utilisant des granulés certifiés selon les normes EN 17255-2

2.3.1 GARANTIE

La garantie contractuelle s'applique à condition que :

- l'utilisateur soit en possession d'un document fiscal valide prouvant l'achat ;
- la mise en service de l'appareil et les éventuelles interventions de réparation ultérieures soient effectués par du personnel autorisé par le fabricant ;
- l'utilisateur n'ait pas acheté le produit en ligne. Dans ce cas, le produit sera couvert par la garantie du vendeur conformément à la loi.

Sont exclus de cette garantie conventionnelle tous les défauts résultant des causes suivantes :

- installation incorrecte ou non-conformité de l'installation aux réglementations en vigueur et aux instructions données dans le « Manuel d'installation, d'utilisation et d'entretien » fourni avec l'appareil ;
- altération et interventions en général par du personnel technique non autorisées par le fabricant ;
- absence d'exécution ou exécution incorrecte des travaux d'entretien périodique de routine exigés par la réglementation en vigueur et le « Manuel d'installation, d'utilisation et d'entretien » ;
- comportement criminel ou fautif imputable à un vendeur ou à une autre personne étrangère au fabricant pendant le transport, la manutention, le stockage, le montage, l'installation et le réglage de l'appareil ;
- utilisation de l'appareil à des fins autres que celles auxquelles il est destiné ou d'une manière autre que celle indiquée dans le « Manuel d'installation, d'utilisation et d'entretien » ;
- utilisation de pièces de rechange, composants et accessoires non originaux ;
- inefficacité des cheminées, conduits de cheminée ou parties de l'installation dont dépend l'appareil ;
- installations électriques ou de plomberie non conformes aux normes en vigueur ;
- corrosions, tartre ou ruptures provoquées par des courants vagabonds, la condensation, une eau agressive ou acide, des traitements détartrants mal effectués, le manque d'eau, des dépôts de boue ou de calcaire ;
- combustibles ayant des caractéristiques différentes de celles indiquées dans le « Manuel d'installation, d'utilisation et d'entretien » ;
- événements de force majeure tels que foudre, incendies, gel, inondations, vandalisme ;
- dommages dus au transport non effectué par le fabricant ;
- toutes les pièces soumises à l'usure normale d'utilisation telles que : joints, boutons, verre, pièces en vermiculite/réfractaire, brasier, déflecteur de flamme, batteries tampon, fusibles, turbulateurs, peinture de la chambre de combustion, systèmes autonettoyants à l'intérieur de la chambre de combustion,
- toutes les pièces esthétiques telles que : revêtement métallique, céramique, majolique, pierre ;
- les variations de couleur, les fissures et les différences de coloration des pièces en majolique ou en céramique ne constituent pas un motif de réclamation car elles prouvent le caractère naturel du matériau lui-même ;
- interventions de réglage ou étalonnage du produit en fonction de : la qualité des granulés, le type de conduit des fumées ou d'installation hydraulique, les paramètres de réglage : horloge, chrono-thermostat, mode de fonctionnement, etc.. ;
- travaux de réglage du système hydraulique : déblocage de la pompe, réglage de la pression du vase d'expansion,

purge de l'air, etc.. ;

- vérification de l'installation de la cheminée : tests de tirage, analyse de la combustion, contrôles du fonctionnement, etc.. ;
- mises à jour logicielles sur la carte de circuit imprimé si elles ne sont pas autorisées par le fabricant ;
- activités et opérations permettant d'accéder au produit : démontage de murs, mise en place d'échafaudages, vidange de la plomberie, etc.. ;
- interventions d'adaptation, d'installation et de réglage des accessoires éventuels ;

Toutes les interventions d'assistance technique demandées pour remédier aux défauts imputables à l'une des causes d'exclusion mentionnées ci-dessus peut être convenue séparément de la présente garantie.

3

DÉBALLAGE ET MISE EN PLACE

3.1 PRÉPARATION ET DÉBALLAGE



L'emballage est formé par une boîte en carton recyclable et une palette en bois.

Tous les matériaux d'emballage peuvent être réutilisés pour un usage similaire ou éventuellement éliminés comme des déchets assimilables aux déchets solides urbains, conformément à la réglementation en vigueur.

Après le déballage, s'assurer de l'intégrité du produit.



Il est recommandé d'effectuer toutes les opérations de manutention avec des engins adaptés, en faisant attention aux règles de sécurité en vigueur. Ne pas retourner l'emballage et prendre toutes les précautions nécessaires pour les parties en majolique.

Le poêle est livré dans un seul emballage. Ouvrir l'emballage, retirer le carton et le polystyrène éventuel et placer le poêle à l'endroit choisi, en veillant à ce qu'il soit conforme aux exigences.

Le corps du poêle ou monobloc doit toujours être déplacé en position verticale exclusivement au moyen de chariots. Un soin particulier doit être apporté à la protection de la porte et de son verre contre les chocs mécaniques qui compromettent son intégrité.

Si possible, déballer le poêle près de l'endroit où il sera installé.

Les matériaux qui forment l'emballage ne sont ni toxiques ni nocifs.



À l'intérieur de la porte supérieure de chargement des granulés (12) se trouvent les éléments suivants :

- Câble d'alimentation
- Poignée d'ouverture
- Enveloppe des documents

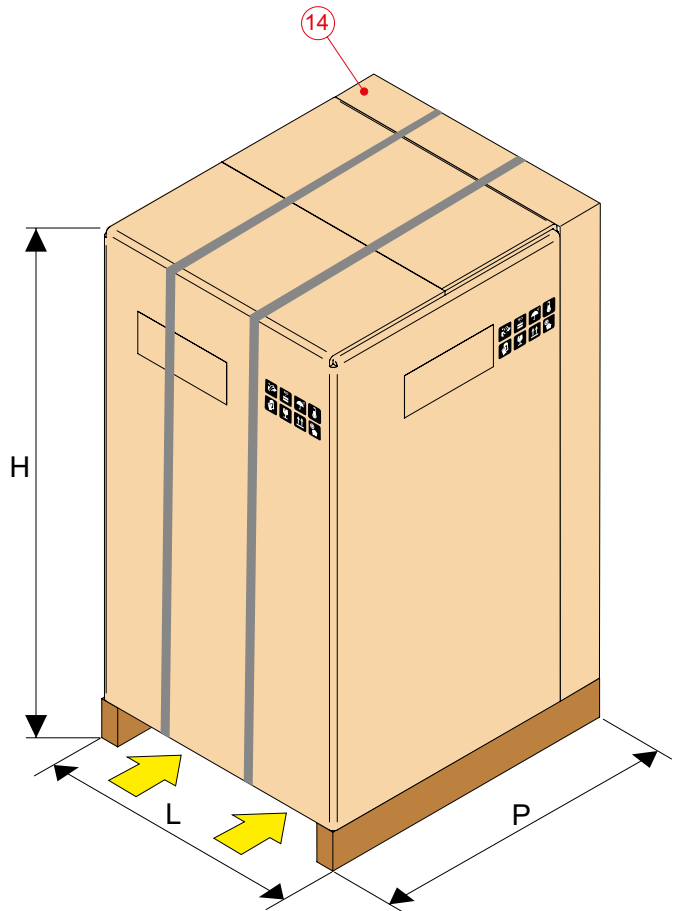
3.2 MANUTENTION



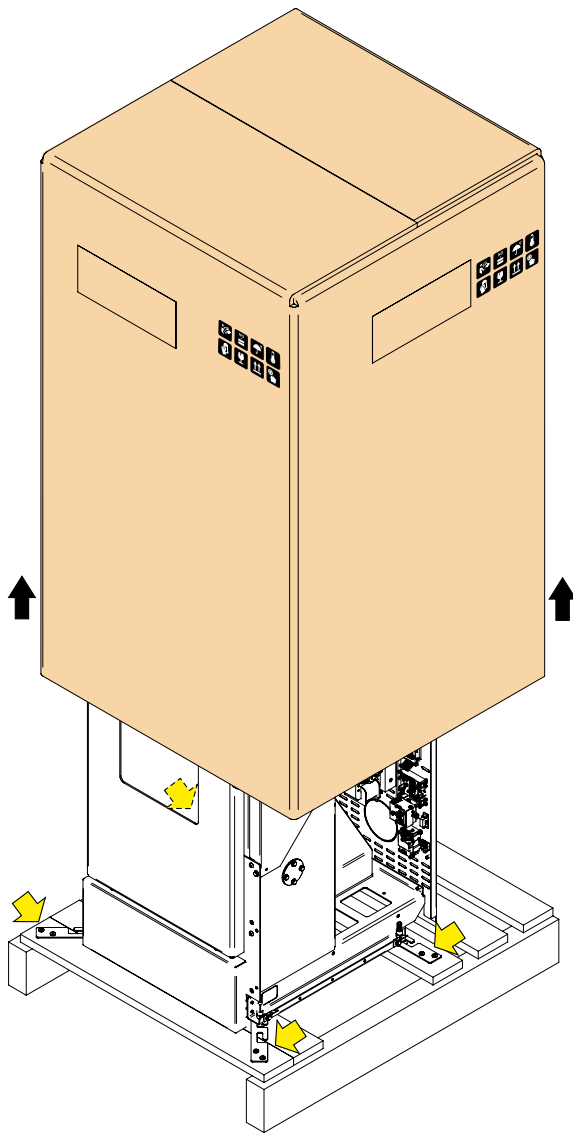
Remarque :

L indique également le sens d'insertion des fourches de levage pour la manutention.

Les flancs de revêtement latéraux sont fournis dans un colis séparé (14).

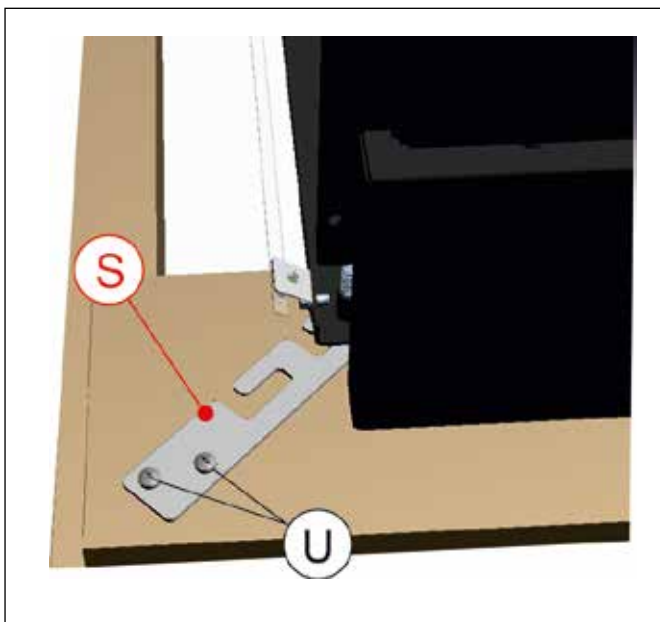


P Profondeur	L largeur	H Hauteur
750 mm	650 mm	1245 mm



Remarque :

Pour retirer le poêle de la palette, enlever les deux vis **U** et enlever la plaque **S** du pied du poêle. Il y a quatre supports.



3.3 MISE EN PLACE



Les plans d'appui et /ou points de support doivent avoir une capacité de charge suffisante pour supporter le poids total de l'appareil, de ses accessoires et de ses bardages.

Il est suggéré que les murs latéraux et arrière ainsi que le plan d'appui soient en matériaux non combustibles.



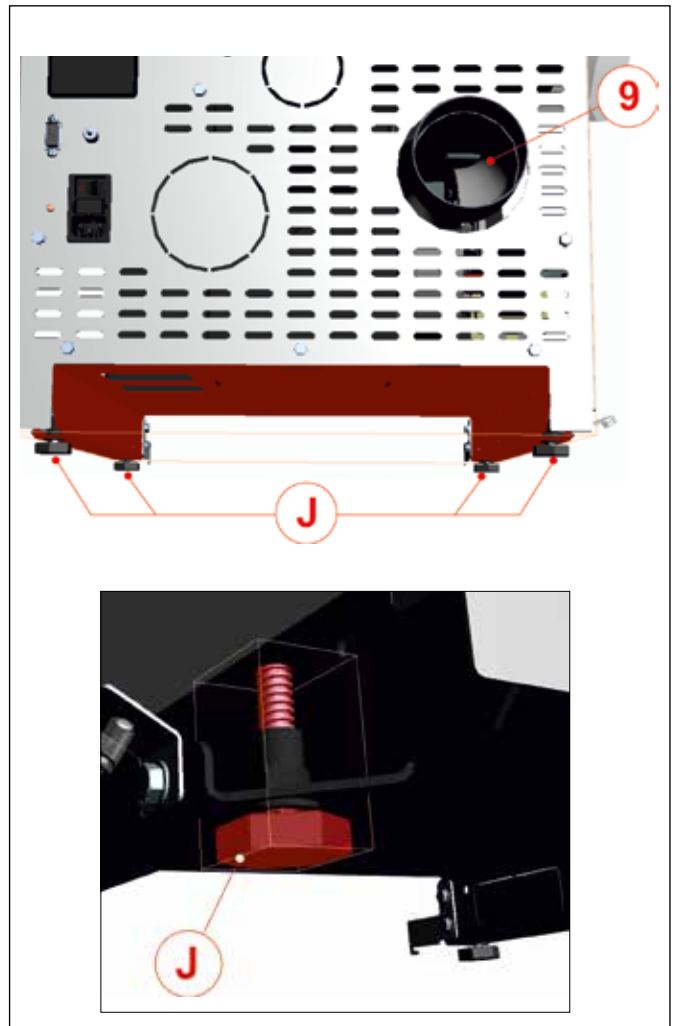
Nous recommandons de placer un protecteur de sol à proximité d'une cheminée ou d'un matériau inflammable (parquet ou moquette, par exemple).

Mettre le poêle en place et procéder au raccordement sur le conduit de cheminée. Trouver, en ajustant les 4 pieds, le bon niveau pour que l'évacuation de la fumée et le tuyau soient étanches et sans fuite de fumée.

Si le poêle doit être raccordé sur un tuyau d'évacuation traversant la paroi arrière (pour s'engager dans un conduit de cheminée), veiller à ne pas en forcer l'entrée.



Si la sortie de fumée « 9 » du poêle est forcée ou mal utilisée pour le soulever ou le positionner, le fonctionnement du poêle est irrémédiablement compromis.



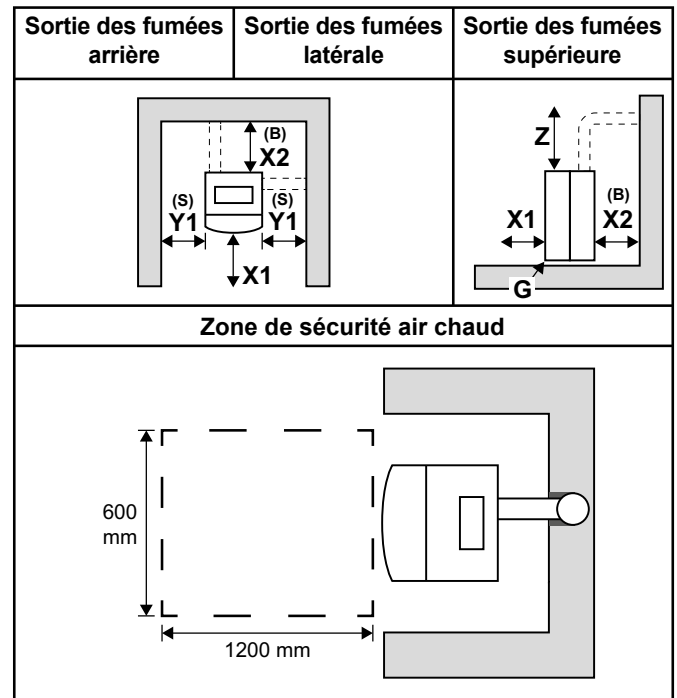
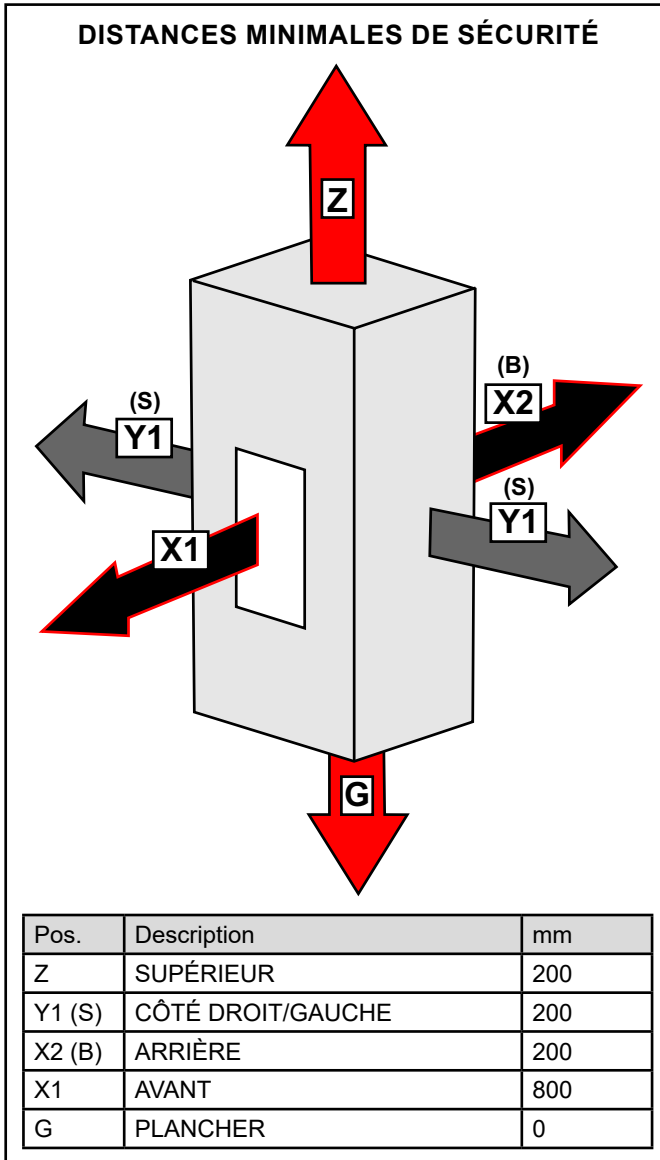
3.4 DISTANCES MINIMALES DE SÉCURITÉ ET D'INTERVENTION



L'installation à proximité de matériaux combustibles ou sensibles à la chaleur est autorisée à condition que des distances de sécurité adéquates soient respectées, voir le dessin.

Pour les produits munis d'entretoises arrière, l'installation au ras du mur n'est autorisée que pour la partie arrière. Le produit doit être installé dans un endroit qui permet une utilisation sûre et facile et un entretien simple. Ce lieu doit également être équipé d'un système électrique avec mise à la terre comme l'exigent les normes en vigueur.

Pour l'entretien extraordinaire du produit, il peut être nécessaire d'éloigner le produit des murs adjacents. Cette opération doit être effectuée par un technicien qualifié pour accomplir la déconnexion des conduits d'évacuation des produits de combustion et leur raccordement ultérieur, **ces opérations ne sont pas sous garantie.**



Pour des raisons de sécurité, il est conseillé de maintenir une distance de sécurité entre les côtés chauds du poêle et tout matériau de revêtement inflammable (par exemple, murs en lambris, papier peint, etc.), ou d'utiliser des matériaux d'isolation disponibles dans le commerce.

Pour connaître les distances de sécurité requises pour chaque modèle, voir les tableaux des données techniques suivants.

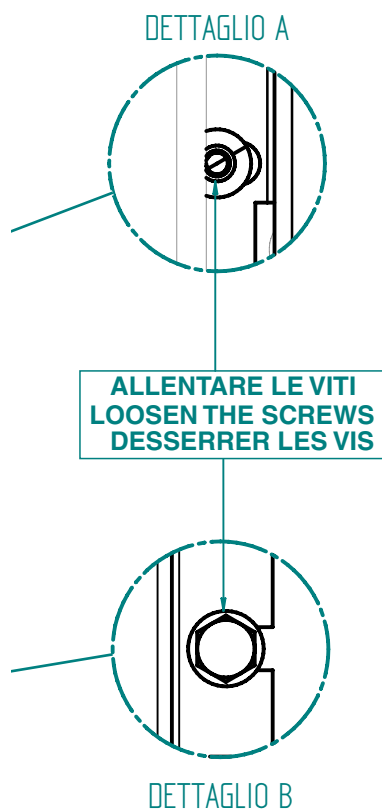
Dans le cas de matériaux ininflammables, un dégagement latéral et arrière d'au moins 200 mm doit être maintenu. Tandis que pour les opérations d'entretien du produit un dégagement latéral et arrière d'au moins 500 mm doit être maintenu.

Instructions pour l'installation

3.5 DÉMONTAGE DU REVÊTEMENT



Pour démonter le revêtement, utilisez
A) Clé hexagonale de 3 mm - B) Clé plate de 8 mm.



3.6 COMBUSTIBLE

3.6.1 CARACTÉRISTIQUES DU COMBUSTIBLE

Le granulé est un produit formé par différents types de bois pressés par des procédés mécaniques dans le respect de la réglementation en matière de protection de l'environnement, et il est le seul combustible pour ce type de poêle.

Il peut varier en fonction du type et de la qualité de matière première utilisée.

Le matériau utilisé ne doit pas contenir de substances étrangères telles que de la colle, de la laque ou des substances synthétiques.

Une fois séchée et débarrassée de ses impuretés, la sciure est pressée à travers une filière : sous l'effet de la haute pression, la sciure s'échauffe, activant ainsi les liants naturels du bois ; de cette façon, le granulé conserve sa forme même sans ajout de substances artificielles.

La densité du granulé de bois varie en fonction du type de bois et peut dépasser de 1,5 à 2 fois celle du bois naturel.

Les petits cylindres ont un diamètre de 6 mm et une longueur comprise entre 10 et 40 mm.

Leur densité est d'environ 650 kg/m³. En raison de leur faible teneur en eau (< 10 %), ils ont une teneur énergétique élevée.



Les principales certifications de qualité des granulés en vente sur le marché européen garantissent que le combustible est de classe A1 selon la norme ISO 17225-2:2021.

Des exemples de ces certifications sont par exemple ENPlus, DINplus, Ö-Norm M7135, qui garantissent que les caractéristiques suivantes sont notamment respectées :

- pouvoir calorifique : 4,6 ÷ 5,3 kWh/kg ;
- teneur en eau : ≤ 10 % du poids ;
- teneur en cendres : max. 1,2 % du poids (A1 moins de 0,7 %) ;
- diamètre : 6±1/8±1 mm ;
- longueur : 3÷40 mm ;
- contenu : 100 % bois non traité et sans ajout de liant (pourcentage d'écorce max. 5 %) ;
- emballage : dans des sacs fabriqués à partir de matériaux respectueux de l'environnement



Pour des raisons de sécurité, le fonctionnement avec du bois conventionnel ou avec un quelconque combustible autre que le granulé pour lequel le produit a été conçu et certifié est impossible, sous peine de déchéance immédiate de la garantie conventionnelle et de la sécurité de l'utilisateur.

Il est interdit d'utiliser le poêle comme incinérateur de déchets.

3.6.2 STOCKAGE DES GRANULÉS

Les granulés doivent être stockés dans un environnement sec et pas trop froid.

Nous recommandons de stocker quelques sacs de granulés dans la pièce où le poêle sera utilisé ou dans une pièce adjacente, à condition que la température et l'humidité y soient acceptables.

Les granulés humides et/ou froids (5 °C) réduisent le rendement thermique du combustible et obligent à plus d'entretien pour nettoyer le brasier (matériaux non brûlés) et le foyer. En outre, les granulés humides entraînent des retards d'allumage, d'où le risque de formation de gaz et d'éclatements associés.

Faire particulièrement attention lors du stockage et de la manipulation des sacs de granulés.

Son déchiquetage et la formation de sciure doivent être évités. Si de la sciure de bois est introduite dans le réservoir du poêle, cela peut bloquer le système de chargement des granulés.

L'utilisation de granulés de mauvaise qualité peut compromettre le fonctionnement normal du poêle à granulés et entraîner la déchéance de la garantie.

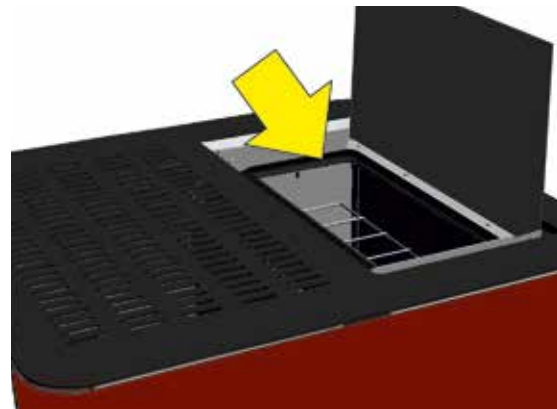
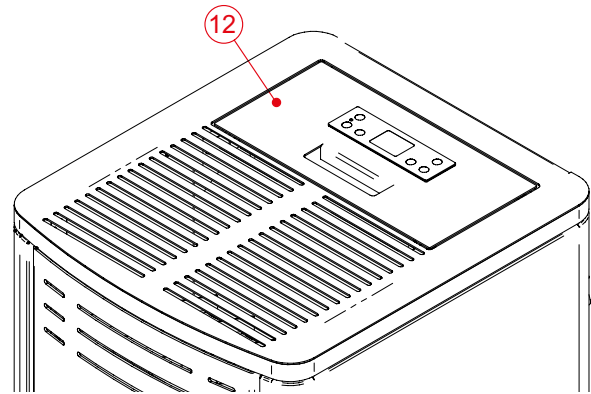
3.6.3 CHARGEMENT DES GRANULÉS

Le poêle est équipé d'un réservoir de granulés ayant la capacité indiquée dans le tableau des données caractéristiques du livret d'utilisation et d'entretien.

Le compartiment de chargement est situé en haut (12), il doit toujours être ouvert pour pouvoir charger les granulés et doit rester fermé pendant le fonctionnement du poêle.

Le chargement du combustible se fait par le haut du poêle en soulevant le couvercle, comme le montre la figure.

Verser lentement les granulés pour qu'ils se déposent jusqu'au fond du réservoir.



Lors du chargement des granulés, éviter que le sac à granulés n'entre en contact avec des surfaces chaudes.

Ne jamais retirer la grille de protection à l'intérieur du réservoir.

Ne pas mettre d'autre combustible dans le réservoir que des granulés répondant aux spécifications ci-dessus. Stocker le combustible de réserve à une distance de sécurité suffisante.

Ne pas verser les granulés directement sur le brasier mais uniquement dans le réservoir.

Pendant le fonctionnement et l'extinction, la plupart des surfaces du poêle sont très chaudes (porte, poignée, vitre, tuyaux de sortie des fumées, etc.) ; éviter tout contact avec ces pièces.

4

INSTALLATION



L'installation doit être effectuée par du personnel qualifié et agréé, qui assumera l'entière responsabilité de l'installation finale et du bon fonctionnement du produit installé.

L'installation doit également tenir compte de toutes les lois et réglementations nationales, régionales, provinciales et municipales du pays dans lequel l'appareil est installé, ainsi que des instructions contenues dans ce manuel.

L'utilisation de l'appareil doit être conforme à toutes les normes locales, régionales, nationales et européennes.

Le fabricant ne pourra être tenu responsable si ces précautions ne sont pas respectées.

4.1 AVANT-PROPOS

Les raccordements de l'évacuation des fumées, hydraulique et électrique doivent être effectués par du personnel qualifié qui doit délivrer un certificat de conformité de l'installation conformément aux réglementations nationales en vigueur dans le pays où le produit est installé.

L'installateur doit remettre au propriétaire ou à son représentant la déclaration de conformité du système, conformément à la législation en vigueur, accompagnée de :

1. le manuel d'utilisation de l'appareil et des composants du système (par exemple, conduit de fumée, cheminée, etc.) ;
2. une photocopie ou photo de la plaque de cheminée avec toutes les données exigées ;
3. livret d'installation (éventuellement prévu).



Nous recommandons à l'installateur de se faire délivrer un reçu de la documentation livrée et de le conserver avec une copie de la documentation technique relative à l'installation réalisée.

En cas d'installation dans une copropriété, il faut demander l'avis préalable de l'administrateur.

Si cela est prévu, effectuer un test d'émission de gaz d'évacuation après l'installation. Si un point de prélèvement doit être mis en place, il doit être fermé hermétiquement. Le prélèvement doit se faire dans la position indiquée par la norme en vigueur dans le pays d'installation.

4.2 RÈGLES GÉNÉRALES

L'installation à l'intérieur de locaux présentant des risques d'incendie est interdite.

L'installation est également interdite à l'intérieur des locaux d'habitation dans les cas suivants :

1. dans lesquels se trouvent des appareils à combustible liquide à fonctionnement continu ou discontinu qui aspirent l'air de combustion dans la pièce où ils sont installés.
2. dans lesquels se trouvent des appareils à gaz de type B pour le chauffage des locaux, avec ou sans production d'eau chaude sanitaire, ainsi que dans les locaux adjacents et communicants.
3. dans lesquels, toutefois, la dépression mesurée sur place entre le milieu extérieur et le milieu intérieur est supérieure à 4 Pa.

N.B. : Les appareils étanches peuvent également être installés dans les cas indiqués aux points 1, 2, 3 du présent paragraphe.

4. Dans les salles de bains, les chambres à coucher et les appartements d'une seule pièce, seuls l'installation étanche ou es appareils à foyer fermé ou avec une prise d'air de combustion par l'extérieur sont autorisés.

4.3 VENTILATION ET AÉRATION DES LOCAUX D'INSTALLATION

La ventilation en cas de générateur non hermétique et/ou d'installation non hermétique doit être effectuée en respectant la surface minimale indiquée ci-dessous (en considérant la plus grande des valeurs proposées) Normes UNI : 10683: 2012.

Catégorie des appareils	Norme de référence	Pourcentage de la section nette d'ouverture par rapport à la section de sortie des fumées de l'appareil	Valeur nette minimale de l'ouverture du conduit de ventilation
Poêles à granulés	UNI EN 14785	-	80 cm ²
Chaudières	UNI EN 303-5	50 %	100 cm ²

Dans toutes les conditions, y compris en présence de hottes aspirantes et/ou de systèmes de ventilation forcée contrôlée, la différence de pression entre les locaux d'installation du générateur et l'extérieur doit toujours être inférieure ou égale à 4 Pa. En présence d'appareils à gaz de type B à fonctionnement intermittent et non destinés au chauffage, une ouverture de ventilation et/ou d'aération doit leur être réservée.

Les prises d'air doivent répondre aux exigences suivantes :

- être protégés par des caillebotis, des grillages métalliques, etc., sans en réduire la section utile nette ;
- être construites de façon à ce que les opérations d'entretien soient possibles ;
- positionnées de façon à ce qu'elles ne puissent pas être obstruées ;

Il est obligatoire de prévoir une entrée d'air extérieur adéquate permettant l'apport de l'air de combustion nécessaire au bon fonctionnement du produit. L'entrée d'air entre l'extérieur et le local d'installation peut se faire soit directement, par une ouverture dans un mur extérieur de la pièce, soit indirectement, en aspirant l'air de pièces adjacentes communiquant en permanence avec le local d'installation. Des pièces adjacentes, il faut exclure celles qui servent de chambres à coucher, de salles de bains, de garages et généralement les pièces présentant des risques d'incendie. Lors de l'installation, il faut vérifier les distances minimales nécessaires pour réussir à aspirer l'air de l'extérieur. Tenir compte de la présence de portes et de fenêtres qui pourraient nuire à la bonne circulation de l'air vers le poêle. La prise d'air doit avoir une surface totale minimale de nette de 80 cm²: cette surface doit être augmentée en conséquence s'il existe d'autres générateurs actifs à l'intérieur de la pièce (par exemple, un ventilateur électrique pour l'extraction de l'air vicié, une hotte de cuisine, d'autres poêles, etc.), qui peuvent dépressuriser la pièce. Il faut s'assurer que, tous les équipements

étant allumés, la perte de charge entre la pièce et l'extérieur ne dépasse pas 4 Pa.

Augmenter au besoin la section de l'entrée d'air, qui doit être réalisée à une hauteur proche du sol et toujours protégée par une grille extérieure anti-volatiles et de manière à ce qu'elle ne puisse être obstruée par aucun objet.

Il est possible de raccorder l'air nécessaire à la combustion directement à l'entrée d'air extérieur, avec un tuyau d'au moins Ø 50 mm, d'une longueur maximale de 3 mètres linéaires ; chaque coude du tuyau doit être considéré comme équivalent à un mètre linéaire. Pour le raccordement des tuyaux, voir l'arrière du poêle.



Pour les poêles hermétiques installés dans les studios, les chambres et les salles de bains (lorsque cela est autorisé), le raccordement de l'air de combustion à l'extérieur est obligatoire. En particulier pour les poêles étanches, il faut que cette connexion soit étanche afin de ne pas compromettre les caractéristiques d'étanchéité globale du système.

4.4 ÉVACUATION DES FUMÉES

Le générateur de chaleur fonctionne en dépression et il est équipé d'un ventilateur de sortie pour l'extraction des fumées. Le système d'évacuation doit être unique pour le générateur ; aucune évacuation dans un conduit de fumées partagé avec d'autres appareils n'est autorisée.

Les composants du système d'évacuation des fumées doivent être choisis en fonction du type d'appareil à installer conformément aux normes :

- UNI 11278 dans le cas de cheminées métalliques. en particulier concernant les indications de la désignation ;
- UNI EN 13063-1 et UNI EN 13063-2, UNI EN 1457, - UNI EN 1806 : dans le cas de cheminées non métalliques.
- Il faut prévoir un raccordement en « T » avec un capuchon de récupération des condensats à la base de chaque section verticale.
- Si le conduit de fumée ne s'adapte pas à un conduit de cheminée existant, il faut prévoir une section verticale avec un terminal coupe-vent (UNI 10683).
- Le conduit vertical peut se trouver à l'intérieur ou à l'extérieur du bâtiment. Si le conduit de fumées s'introduit dans un conduit de cheminée existant, celui-ci doit être certifié pour les combustibles solides.
- Si le conduit des fumées se trouve à l'extérieur du bâtiment ou traverse des zones froides (grenier), il doit toujours être calorifugé.
- Les conduits de fumée doivent être équipés d'au moins une sortie étanche pour un éventuel prélèvement de fumée.
- Toutes les sections du conduit de fumée doivent pouvoir être inspectés.
- Des ouvertures d'inspection pour le nettoyage doivent être prévues.
- Si, en raison d'un rendement élevé (voir les données techniques), la température des gaz de combustion est inférieure à 160 °C+ température ambiante, l'appareil doit être absolument résistant à l'humidité.
- Un système de cheminée qui ne respecte pas les points ci-dessus ou qui, en général, n'est pas conforme aux normes, peut être à l'origine de phénomènes de condensation interne.
- Il est interdit de rejeter directement à travers le mur les produits de combustion dans des espaces fermés ou ouverts.

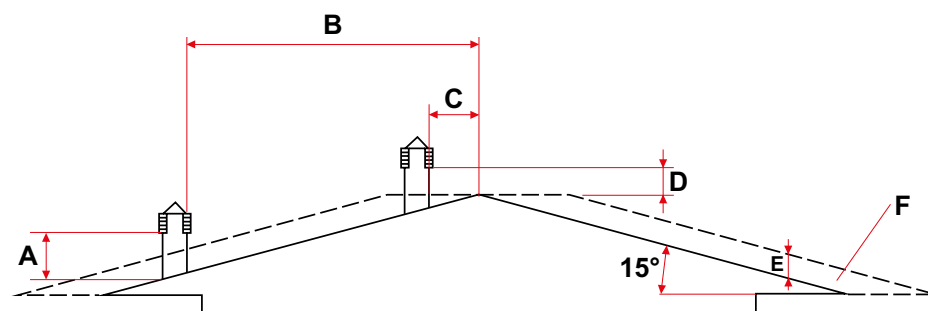
4.5 CONDUIT DE FUMÉE

4.5.1 CARACTÉRISTIQUES TECHNIQUES

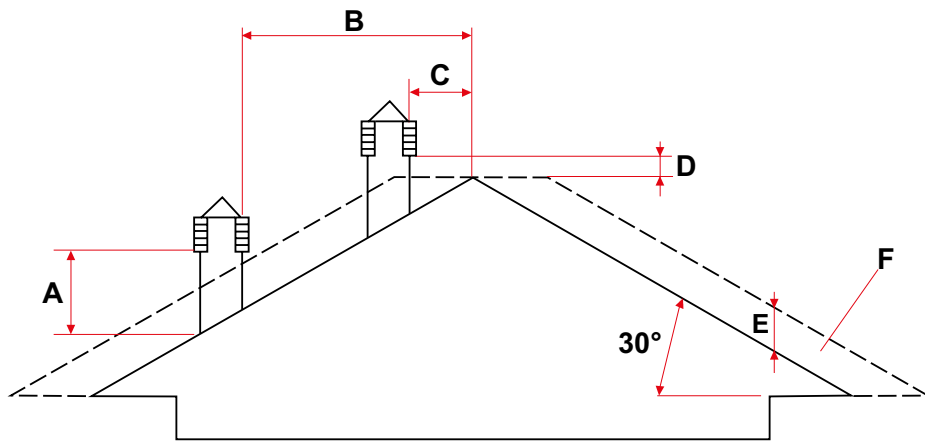
Construire ou, s'il existe déjà, faire vérifier le bon fonctionnement du conduit de cheminée par un technicien qualifié.

Le conduit de cheminée doit être étanche aux fumées, avoir un parcours vertical sans goulot d'étranglement, être réalisé en matériaux imperméables aux fumées, à la condensation, isolés thermiquement et aptes à supporter dans le temps les contraintes mécaniques normales (les cheminées réfractaires

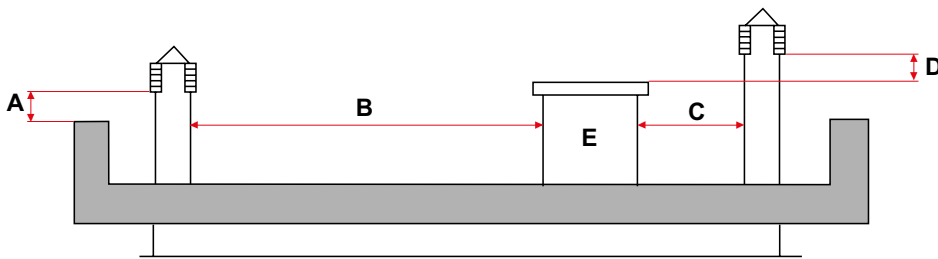
à double chambre A/316 ou isolées à section ronde sont recommandées). Il doit être calorifugé extérieurement pour éviter la condensation et réduire l'effet du refroidissement des fumées. Il doit être maintenu à distance des matériaux combustibles ou facilement inflammables par une lame d'air ou des matériaux isolants : vérifier la distance spécifiée par le fabricant de la cheminée conformément à la norme EN1443. L'entrée de la cheminée doit se trouver dans la même pièce que l'appareil ou, au maximum, dans la pièce adjacente et disposer sous l'entrée d'une chambre de collecte de la suie et des condensats, accessible par une porte métallique étanche.



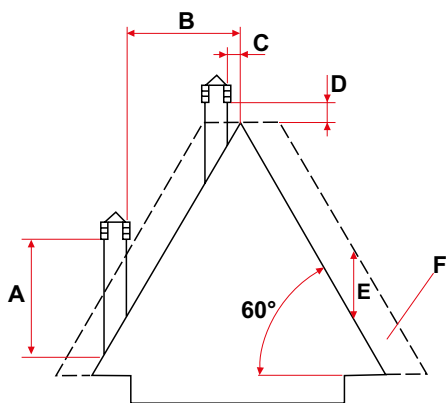
TOIT À 15°	
A	MIN 1,00 mètre
B	DISTANCE > 1,85 mètres
C	DISTANCE < 1,85 mètres
D	0,5 m AU-DESSUS DU FAÏTAGE
E	0,50 mètres
F	ZONE DE REFLUX



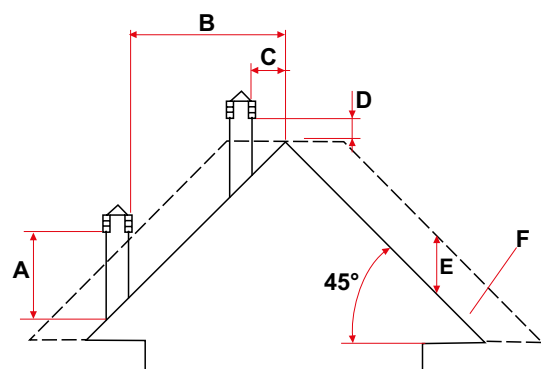
TOIT À 30°	
A	MIN 1,30 mètre
B	DISTANCE > 1,50 mètre
C	DISTANCE < 1,50 mètre
D	0,5 m AU-DESSUS DU FAÎTAGE
E	0,80 mètre
F	ZONE DE REFLUX



TOIT PLAT	
A	MIN 0,50 mètre
B	DISTANCE > 2 mètres
C	DISTANCE < 2 mètres
D	0,5 mètre
E	VOLUME TECHNIQUE



TOIT À 60°	
A	MIN 2,60 mètres
B	DISTANCE > 1,20 mètre
C	DISTANCE < 1,20 mètre
D	0,5 m AU-DESSUS DU FAÎTAGE
E	2,10 mètres
F	ZONE DE REFLUX



TOIT À 45°	
A	MIN 2,00 mètres
B	DISTANCE > 1,30 mètre
C	DISTANCE < 1,30 mètre
D	0,5 m AU-DESSUS DU FAÎTAGE
E	1,50 mètre
F	ZONE DE REFLUX

4.5.2 DIMENSIONNEMENT

La dépression (tirage) d'une cheminée dépend également de sa hauteur. Vérifier la dépression dans le conduit de cheminée, qui doit correspondre aux valeurs indiquées dans les caractéristiques techniques du produit.

La hauteur minimale de la cheminée est de 3,5 mètres.

La section intérieure du conduit de cheminée peut être ronde (c'est la meilleure), carrée ou rectangulaire (le rapport des côtés intérieurs doit être $\leq 1,5$), les côtés étant joints avec un rayon minimum de 20 mm. La dimension de la section doit être au minimum de $\varnothing 100$ mm.

Les sections/longueurs des cheminées doivent être correctement dimensionnées avec la méthode de calcul générale de la norme UNI EN13384-1 ou d'autres méthodes éprouvées.

4.5.3 ENTRETIEN

Le conduit de cheminée doit être propre, car les dépôts de suie ou d'huiles imbrûlés en réduisent la section et en bloquent le tirage, ce qui compromet le bon fonctionnement du poêle et s'ils sont en grande quantité, il risque de prendre feu. Il est obligatoire de faire ramoner et inspecter le conduit de cheminée et la cheminée par un ramoneur qualifié au moins une fois par an, et à la fin de l'inspection/entretien, de faire établir un rapport signé attestant que le système est sûr.

L'absence de nettoyage compromet la sécurité du système.

4.5.4 CANAL DES FUMÉES

Le raccordement entre le poêle et le conduit de cheminée doit être réalisé avec un canal des fumées conforme à la norme EN 1856-2. La section du raccordement doit avoir une longueur maximale de 4 m en projection horizontale, avec une inclinaison minimale de 3 % vers la sortie des fumées et avec un nombre maximal de 3 coudes à 90° (contrôlables - le raccord en T de la sortie des fumées du poêle ne doit pas être compté).

Le diamètre du conduit des fumées doit être égal ou supérieur à celui de la sortie de l'appareil ($\varnothing 80$ mm).

Utiliser des conduits de 80 mm ou 100 mm de diamètre selon le type d'installation, avec des joints en silicone ou des dispositifs d'étanchéité similaires pouvant supporter les températures de service de l'appareil (min. T200 classe P1).



L'utilisation de tuyaux flexibles en métal, en fibrociment ou en aluminium est interdite. Pour les changements de direction, il est recommandé de toujours utiliser un raccord en T avec un bouchon d'inspection, qui permet un nettoyage périodique facile des tuyaux. Veiller à ce qu'après le nettoyage, les bouchons d'inspection soient refermés hermétiquement avec leur joint intact.

Il est interdit de raccorder plus d'un appareil, ou l'évacuation des hottes situées au-dessus, dans le même conduit de fumées.

L'évacuation directe par le mur des produits de la combustion vers des espaces fermés ou en plein air est interdite.

Le conduit de fumée doit être éloigné d'au moins 400 mm des éléments de construction inflammables ou sensibles à la chaleur.

LÉGENDE	
U	ISOLANT
V	RÉDUCTION ÉVENTUELLE DE 100 A 80 mm
I	BOUCHON D'INSPECTION
S	TRAPPE D'INSPECTION
P	ENTRÉE D'AIR
T	RACCORD EN T AVEC BOUCHON D'INSPECTION
A	MINIMUM 40 mm
B	MAXIMUM 4 m
C	MINIMUM 3°
D	MINIMUM 400 mm
E	DIAMÈTRE DU TROU
F	VOIR FIGURES par. 4.4

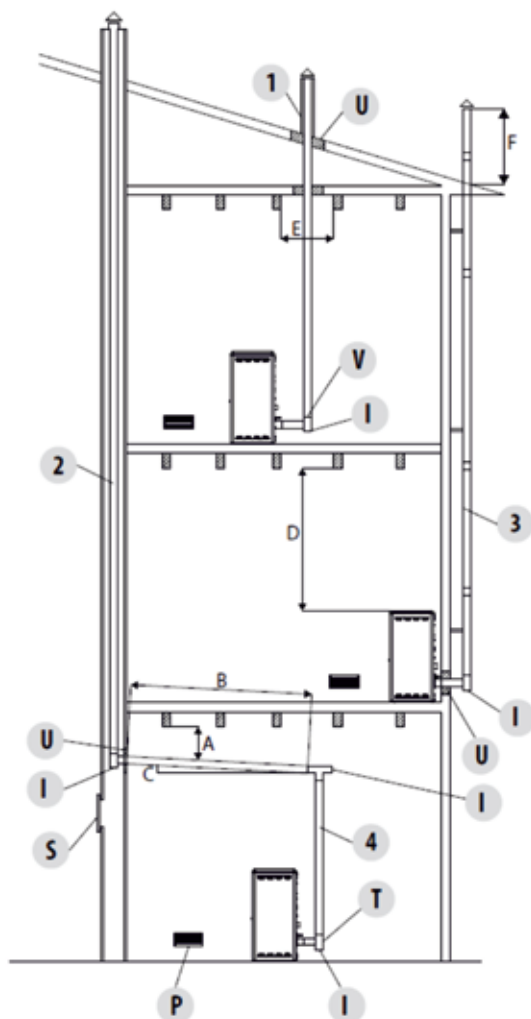
4.5.5 FAÎTE

Les faîtes doivent répondre aux exigences suivantes :

- avoir une section de sortie utile qui ne soit pas inférieure au double de celle de la cheminée/du système de canalisation sur lequel il est inséré ;
- être formées de manière à empêcher la pénétration de pluie et de la neige de dans la cheminée/le système de tuyauterie ;
- être construits de façon à ce que, même en cas de vents provenant de n'importe quelle direction avec une quelconque inclinaison, l'évacuation des produits de combustion soit assurée.

4.5.6 EXEMPLES D'INSTALLATION CORRECTE

1. Installation d'un conduit de fumée de $\varnothing 120$ mm avec perforation pour le passage du tuyau augmenté de :
au moins 100 mm autour du conduit s'il communique avec des éléments ininflammables tels que béton, briques, etc... ; ou minimum 300 mm autour du conduit (ou selon les prescriptions de la plaque d'identification) en cas de communication avec des éléments inflammables tels que le bois, etc.
Dans les deux cas, placer une isolation appropriée entre le conduit de fumée et le grenier.
Nous recommandons de vérifier et de respecter les données de la plaque signalétique de la cheminée, en particulier les distances de sécurité par rapport aux matériaux combustibles. Les règles ci-dessus s'appliquent également aux trous percés dans les murs.
2. Ancien conduit de cheminée, avec un tuyau d'au moins $\varnothing 100$ mm avec la construction d'une porte extérieure pour permettre le nettoyage de la cheminée.
3. Conduit de cheminée extérieur composé exclusivement de tubes en acier inoxydable isolés, c'est-à-dire à double paroi de minimum $\varnothing 100$ mm : le tout bien ancré au mur. Avec faîte coupe-vent.
4. Système de canalisation via des raccords en T permettant un nettoyage facile sans démonter les tuyaux.



4.6 INSTALLATION HERMÉTIQUE



L'installation doit être réalisée par du personnel qualifié et agréé, qui assumera l'entière responsabilité de l'installation finale et du bon fonctionnement du produit installé.

L'installation doit également tenir compte de toutes les lois et réglementations nationales, régionales, provinciales et municipales du pays dans lequel l'appareil est installé, ainsi que des instructions contenues dans ce manuel.

L'utilisation de l'appareil doit être conforme à toutes les normes locales, régionales, nationales et européennes.

Le fabricant décline toute responsabilité si ces précautions ne sont pas respectées.

Dans le cas d'une installation hermétique, le générateur doit être un produit complètement étanche par rapport au lieu de l'installation, ce qui signifie qu'il est idéal pour les maisons passives car il n'aspire pas d'air de l'intérieur de la maison.

Pour les produits certifiés hermétiques uniquement, les instructions suivantes doivent être respectées lors de l'installation.

4.6.1 AIR DE COMBUSTION

Pour assurer l'étanchéité du poêle, le tuyau de raccordement de l'air de combustion (combustion) doit être relié directement à l'extérieur à l'aide de tuyaux et de raccords étanches appropriés.

4.6.2 SYSTÈME D'ÉVACUATION DES FUMÉES

• Si le générateur a une température des fumées inférieure à 160 °C+ température ambiante en raison d'un rendement élevé (voir les données techniques), le système d'évacuation des fumées doit être absolument résistant à l'humidité.

• S'il y a un risque de condensation des gaz de combustion, prévoir un « T » d'inspection à l'extérieur du poêle.

4.7 SCHÉMA ÉLECTRIQUE ET BRANCHEMENTS



Les branchements électriques doivent être effectués par du personnel qualifié et autorisé, conformément aux réglementations en vigueur dans le pays où le produit est installé.

4.7.1 BRANCHEMENT ÉLECTRIQUE

Brancher le câble d'alimentation d'abord sur le poêle, puis sur une prise murale alimentée en 220 volts (+/- 5 %).



Lorsque le poêle n'est pas utilisé, nous conseillons de retirer le câble d'alimentation du poêle.

Le câble ne doit jamais entrer en contact avec le tuyau d'évacuation des fumées ni avec une quelconque partie chaude du poêle.

Si le câble est endommagé, procéder à son remplacement immédiat.

Le câble d'alimentation ne doit pas être modifié.

4.7.2 ALIMENTATION ÉLECTRIQUE



L'installation électrique doit être conforme aux normes ; vérifier en particulier l'efficacité du circuit de terre. Une mise à la terre inadéquate du système peut entraîner des dysfonctionnements dont le fabricant n'est pas responsable.

Les variations de l'alimentation électrique supérieures à 10 % peuvent entraîner le dysfonctionnement du produit.

Brancher le câble d'alimentation à l'arrière du poêle, puis sur une prise électrique murale. Le poêle est maintenant sous tension.

Toujours dans le bloc d'interrupteur, à côté de la prise d'alimentation, se trouve également un compartiment à fusibles. Pour ouvrir ce compartiment, il suffit de retirer le comportement du fusible en utilisant un tournevis comme levier de l'intérieur du compartiment de la prise de courant. À l'intérieur se trouve un fusible (5x20 mm T retardé / 3,15 A 250 V), qu'il peut être nécessaire de remplacer si le poêle ne se met pas sous tension (par exemple, si l'écran du panneau de commande ne s'allume pas) ; cette opération doit être effectuée par un technicien autorisé et qualifié.



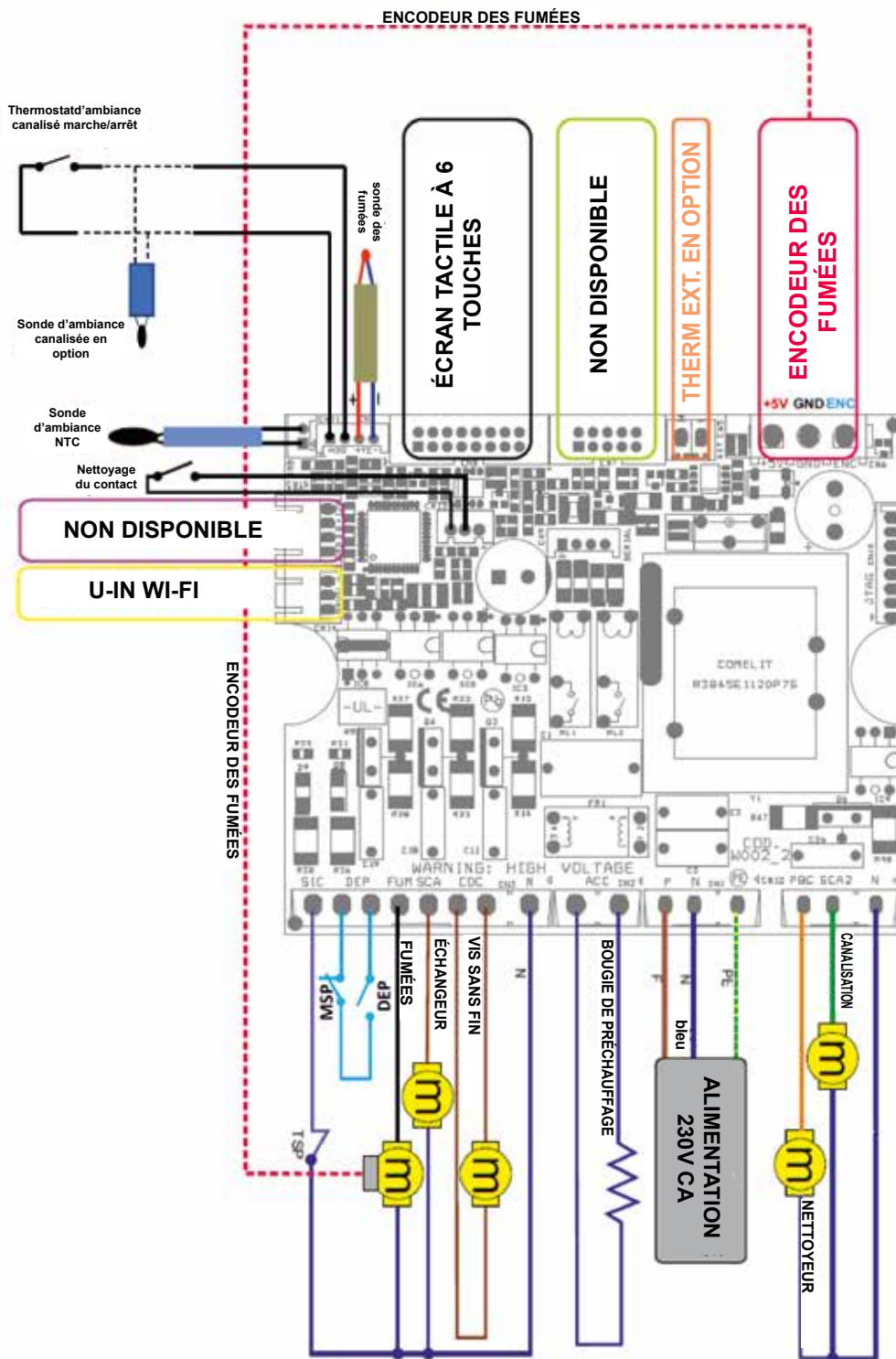
ATTENTION !

Toutes les opérations de nettoyage et/ou remplacement de pièces doivent être effectuées avec la fiche secteur débranchée. Débrancher le produit de l'alimentation électrique 220V avant d'effectuer une quelconque opération d'entretien.

Si le câble est endommagé, le remplacer.

4.8 SCHÉMA ÉLECTRIQUE

4.8.1 SCHÉMA DES CONNEXIONS ÉLECTRIQUES



Pos.	Description
Sonde d'ambiance ntc	Disponible
Therm. d'amb. Can. ON/OFF	Thermostat marche/arrêt pour modèle canalisé
Sonde d'ambiance can. opt.	Sonde en option pour modèle canalisé
Contact nettoyeur	Non disponible
DEP	Sécurité : pressostat fumées
U-IN WI-FI (Optionelle)	Récepteur Wi-Fi
MSP	Microrupteur porte granulés

TSP	Sécurité : thermostat à réarmement
Fumées	Aspirateur de fumées
Échangeur	Ventilateur ambiant
Vis sans fin	Moteur de chargement des granulés
Bougie de préchauffage	Résistance d'allumage
Nettoyeur	Non disponible
Canalis.	Seulement pour modèles avec un ventilateur. Can.
Assainisseur	En option

Instructions pour l'installation

4.9 NOTES POUR LE BON FONCTIONNEMENT

Pour que le poêle à granulés fonctionne correctement, les instructions suivantes doivent être respectées :

À la fois lorsque le poêle est en fonctionnement et lorsqu'il n'est pas utilisé, tous les couvercles (réservoir de granulés, porte, tiroir à cendres) doivent rester fermés. Ils ne peuvent être ouverts que le temps nécessaire au chargement du combustible et à l'entretien.

Si l'une des observations ci-dessus n'est pas respectée pendant le fonctionnement, l'alarme s'affiche à l'écran :

« ALL DÉP »



NB : en outre, pour les produits certifiés hermétiques, cela indique que le couvercle des granulés est resté ouvert pendant plus de 30 secondes avec le poêle en marche.

4.10 DISPOSITIFS DE SÉCURITÉ DU POÊLE

Le produit est conçu et fabriqué pour garantir une sécurité maximale lors de son utilisation grâce à plusieurs dispositifs de sécurité intégrés au produit lui-même.



Il est interdit de modifier ou exclure les dispositifs de sécurité, sous peine de risque de dysfonctionnement du produit et de déchéance de la garantie.

4.10.1 SÉCURITÉ DE L'ÉVACUATION DES FUMÉES

En fonctionnement normal, la chambre de combustion est en dépression, ce qui garantit son étanchéité contre toute fuite de fumée dans l'environnement. Si cette condition n'est pas remplie ou si la sortie des fumées est obstruée, le pressostat détecte l'absence de dépression à l'intérieur de la chambre de combustion et, par le biais du contrôle électronique, interrompt le fonctionnement du moteur de rotation de la vis sans fin, en informant l'utilisateur de l'anomalie par un message sur le panneau de commande « **AL ABSENCE DÉPRES** ».

Dans ce cas, l'extracteur de fumées et/ou le ventilateur d'ambiance continuent à fonctionner, permettant un refroidissement rapide de l'appareil jusqu'à son arrêt complet.

Après l'extinction, vérifier la cause qui a déclenché l'intervention du dispositif de sécurité en suivant les instructions du chapitre ANOMALIES ou également avec l'aide des SAV agréés, réinitialiser l'alarme en maintenant enfoncée la touche ON/OFF de l'écran pendant quelques secondes et, en cas de résultat positif, redémarrer le poêle selon la procédure normale.



4.10.2 SÉCURITÉ EN CAS DE SURPRESSION DANS LA CHAMBRE DE COMBUSTION

Les surpressions éventuelles et/ou soudaines des fumées de combustion à l'intérieur de la chambre de combustion sont évacuées par l'ouverture des soupapes de sécurité situées au-dessus de l'échangeur de chaleur. En fonctionnement normal, la soupape est fermée par son propre poids et par la poussée de deux ressorts convenablement calibrés et par la dépression de la chambre, ce qui assure l'étanchéité contre les éventuelles fuites de fumée.

Si le dispositif de sécurité contre la surpression se déclenche, procéder à l'arrêt du produit. Après l'extinction, vérifier la cause du déclenchement du dispositif de sécurité en suivant les instructions du chapitre ANOMALIES ou également avec l'aide des SAV agréés et, en cas de résultat positif, redémarrer le poêle selon la procédure normale.



Vérifier périodiquement la fermeture, le bon état du dispositif et son fonctionnement.



4.10.3 SÉCURITÉ MICRORUPTEUR PORTE PELLETS

Pendant le fonctionnement, le micro-interrupteur positionné en correspondance avec la porte à pellets génère une alarme de type «ALARME 8 PAS DE DEPRESSION», si celle-ci reste ouverte pendant plus de 60 secondes.



4.10.4 SÉCURITÉ THERMOSTAT DE SURCHAUFFE DU RÉSERVOIR À GRANULÉS

Entre le réservoir de granulés et la chambre de combustion se trouve une sonde de température reliée à un thermostat de sécurité à réarmement manuel qui coupe automatiquement l'alimentation en granulés en cas de réchauffement excessif > 85 °C. L'anomalie est affichée sur le panneau de commande avec le message « **AL 7 SÉCURITÉ THERMIQUE** ».

Ce dispositif de sécurité permet de détecter des températures anormales à proximité du réservoir de granulés en raison de l'absence d'échange thermique dû à l'inefficacité du ventilateur d'ambiance.

Dans ce cas, l'extracteur de fumées et/ou le ventilateur d'ambiance continuent à fonctionner, permettant un refroidissement rapide de l'appareil jusqu'à son arrêt complet.

Après l'extinction, vérifier la cause de l'intervention du dispositif de sécurité en suivant les instructions du chapitre ANOMALIES ou avec l'aide des SAV agréés, réinitialiser l'alarme en appuyant pendant quelques secondes sur le bouton ON/OFF de l'écran.

En outre, environ 45 minutes après le déclenchement du dispositif de sécurité, le thermostat doit être réarmé en appuyant sur le bouton situé près de l'interrupteur derrière le poêle, en dévissant au préalable le capuchon de protection jusqu'à ce qu'un « CLIC » se fasse entendre.

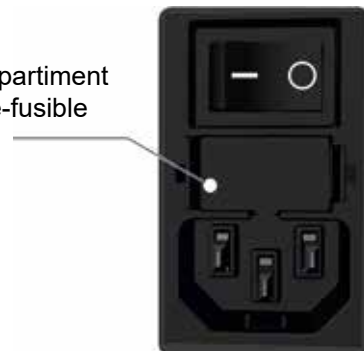
En cas de succès, redémarrer le poêle en suivant la procédure normale.



4.10.5 SÉCURITÉ ÉLECTRIQUE DE PROTECTION CONTRE LES SURINTENSITÉS

Le poêle est protégé contre les surintensités par un fusible de 3,15 A / 250 V sur l'alimentation de l'interrupteur principal du poêle situé à l'arrière.

Compartiment porte-fusible



4.10.6 SÉCURITÉ DU CONTRÔLE DE LA VITESSE DE L'ASPIRATEUR DE FUMÉE

Si l'aspirateur de fumée s'arrête alors que le poêle est allumé, un contrôle électronique de vitesse situé à l'intérieur du moteur des fumées bloque instantanément l'alimentation en granulés en affichant le message « **AL 4 ASPIRAT-PANNE** ».

Dans ce cas, le ventilateur d'ambiance continue de fonctionner, permettant un refroidissement rapide de l'appareil jusqu'à son extinction complète.

Après l'extinction, vérifier la cause qui a déclenché l'intervention du dispositif de sécurité en suivant les instructions du chapitre ANOMALIES ou également avec l'aide des SAV agréés, réinitialiser l'alarme en maintenant enfoncée la touche ON/OFF de l'écran pendant quelques secondes et, en cas de résultat positif, redémarrer le poêle selon la procédure normale.



5

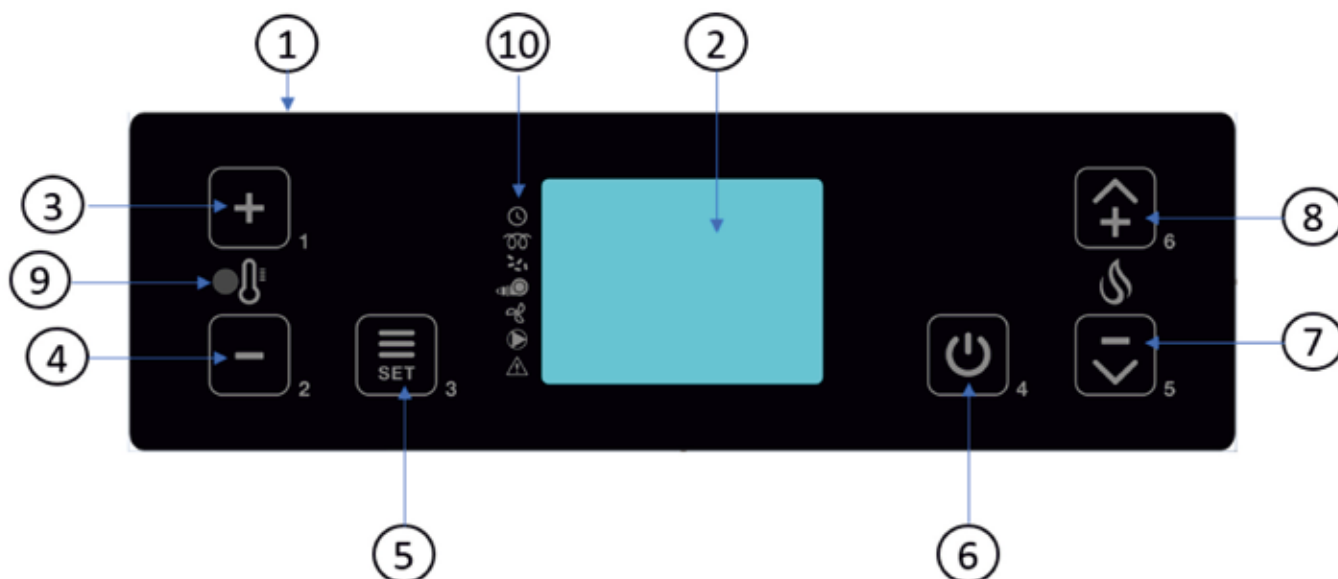
UTILISATION

5.1 CONSOLE TACTILE, DISPOSITIF « U-in WI-FI » ET TÉLÉCOMMANDE (EN OPTION)

Des outils de dialogue sont fournis pour gérer le poêle. Les instruments sont de différents types selon la configuration du poêle lui-même. Dans toutes les configurations, il est toutefois permis d'agir sur les fonctions vitales pour satisfaire les exigences primaires de chauffage.

5.1.1 CONSOLE TACTILE

Grâce à la console tactile, il est possible de régler les principales fonctions du poêle et de profiter de certaines fonctions proposées dans le « Menu Général UTILISATEUR » .



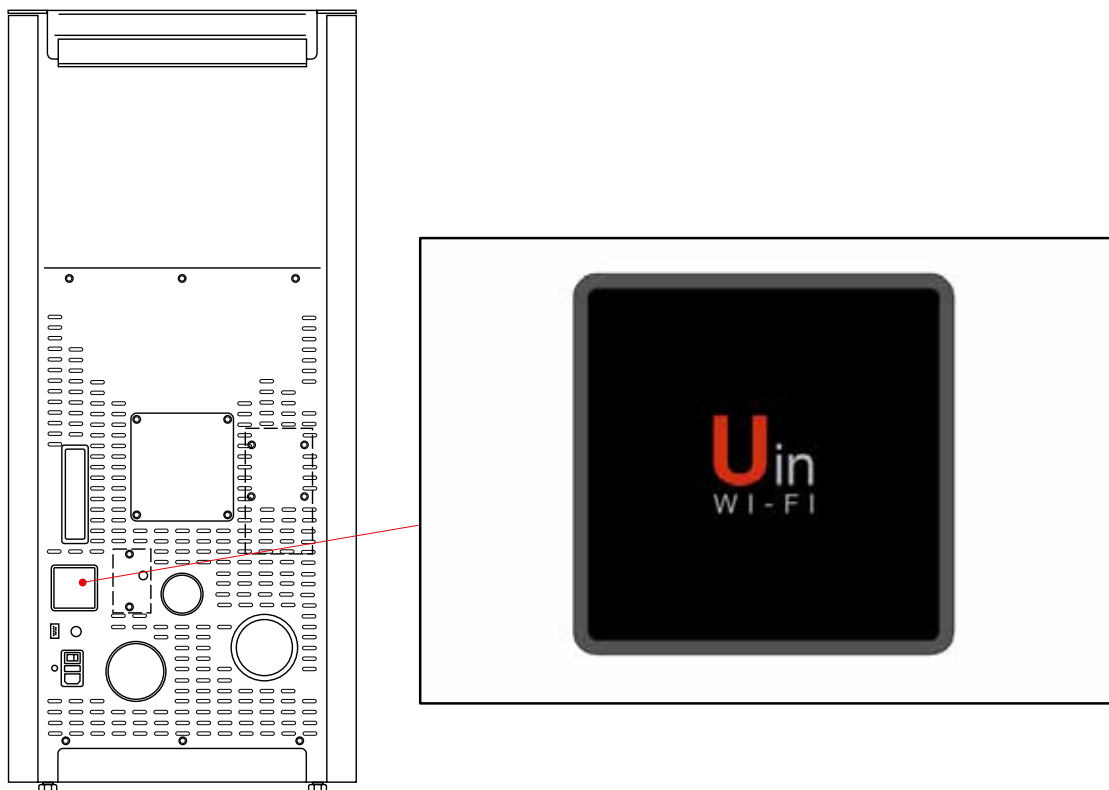
	Description
1	Console tactile
2	Écran
3	- SET Température ambiante - SET Température ambiante canalisé (si disponible) - Fonction de défilement des sous-menus et de modification des paramètres
4	- SET Température ambiante - SET Température ambiante canalisée (si disponible) - Fonction de défilement des sous-menus et de modification des paramètres
5	- Accès au menu utilisateur - Accès aux sous-menus et aux paramètres - Confirmation de la modification des paramètres

6	- ON/OFF poêle (laisser enfoncé pendant 3 secondes) - Réactive l'affichage de l'état d'économie d'énergie - Fonction de sortie d'une page-écran
7	SET Puissance maximale de la flamme au travail - Augmentation Set puissance - Fonction de défilement des menus, sous-menus ou paramètres
8	SET Puissance maximale de la flamme au travail - Diminution Set puissance - Fonction de défilement des menus, sous-menus ou paramètres
9	Récepteur infrarouge pour la télécommande
10	Indicateurs d'état

5.1.2 DISPOSITIF « U-in WI-FI »

Le dispositif « U-in WI-FI » est situé à l'arrière du poêle.

Il sert d'interface WI-FI/Bluetooth pour le dialogue entre le poêle et l'APPLI.



5.1.3 CARACTÉRISTIQUES ET FONCTIONS DE L'ÉCRAN LCD

La console tactile est équipée d'un écran LCD rétroéclairé qui éteint le rétroéclairage après environ 30 secondes de non-utilisation afin de réduire la consommation d'énergie (mode économie d'énergie). Une légère pression sur une touche suffit à rétablir le rétro-éclairage.

5.1.4 ICÔNES ET INSCRIPTIONS DE L'ÉCRAN LCD

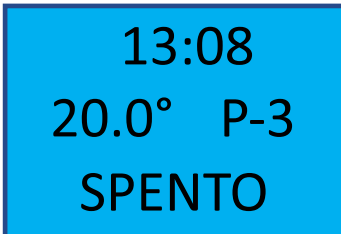


TABLEAU DES ICÔNES, SYMBOLES ET INSCRIPTIONS AFFICHÉS sur l'écran principal	
15 : 40	Horaire
24.0°	Température ambiante réelle détectée par la sonde d'ambiance sur le poêle.
P-3	Set Puissance de la flamme configuré
ÉTEINT	État réel de fonctionnement du poêle

5.1.5 TÉLÉCOMMANDE EN OPTION

La télécommande est un accessoire en option qui doit être demandé à votre revendeur. Elle permet d'interagir avec la console tactile et d'envoyer les commandes nécessaires au fonctionnement du poêle. Les instructions d'utilisation et de fonctionnement sont contenues dans l'emballage des accessoires.

Nous précisons que les commandes envoyées par la télécommande sont à sens unique, c'est-à-dire que l'utilisateur peut envoyer les commandes de fonctionnement mais ne reçoit aucune donnée sur l'état de fonctionnement réel du poêle.



5.1.6 AFFICHEUR LCD INDICATEURS D'ÉTAT

Sur le côté gauche de l'écran se trouve une série d'indicateurs d'état, qui signalent à l'utilisateur si un composant particulier est en marche/activé ou non.

Afin de déterminer si un composant est en marche/activé, un segment s'active à côté du symbole du composant pour indiquer l'activation, comme le montre la figure.



TABLEAU DES INDICATEURS D'ÉTAT	
	Thermostat d'ambiance externe. Lorsque le contact est fermé, la LED est active.
	Set chrono actif. La LED indique que le chrono interne est actif.
	Résistance allumage granulés. La LED représente la résistance active
	Moteur de chargement des granulés. La LED représente le moteur actif
	Moteur de l'extracteur de fumée. La LED représente le moteur actif
	Moteur de ventilation ambiante. La LED représente le moteur actif
	Circulateur du système de chauffage. La LED représente le moteur actif. Uniquement pour les produits hydroélectriques.
	Alerte d'alarme en cours. La LED indique qu'une alarme a été activée.

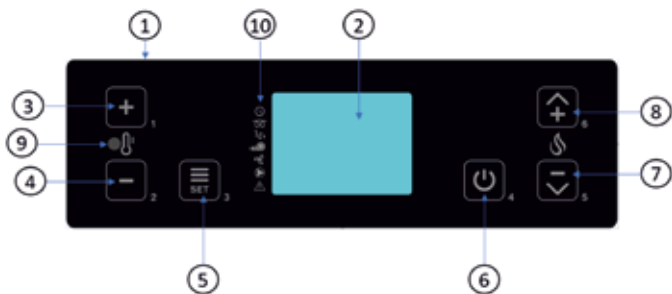
5.2 MENU GÉNÉRAL (UTILISATEUR)

5.2.1 DESCRIPTION

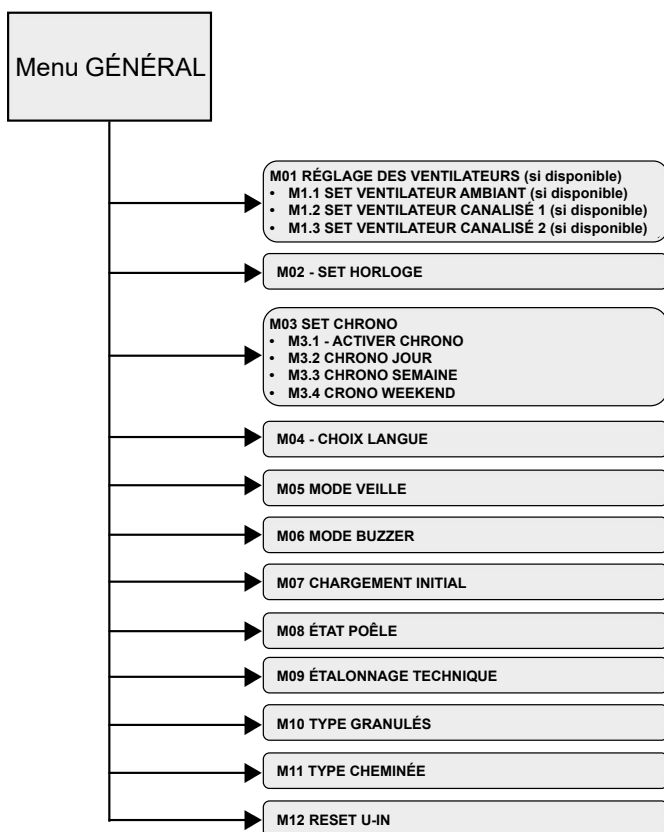
Le poêle est équipé d'un Menu Général Utilisateur, auquel peut également accéder l'utilisateur, formé de plusieurs fonctions (sous-menus) utiles à la gestion du poêle et au confort d'utilisation.

Depuis la console, pour accéder au menu général, appuyer sur le bouton 5.

Pour faire défiler les différents sous-menus, appuyer sur les boutons 7 ou 8. Pour accéder à un sous-menu, appuyer sur le bouton 5.



Le schéma du menu général est le suivant :



5.2.2 LISTE DES SOUS-MENUS

M01 RÉGLAGE VENTILATEURS

si disponible (selon les modèles)

Ce menu permet de régler la vitesse des moteurs des ventilateurs d'air chaud installés sur le produit.

La gamme maximale disponible (selon le modèle) est :

A = automatique, OFF = éteint, 1-2-3-4-5 = vitesse confort/constante. Pour chaque configuration, confirmer avec le bouton SET (5)

M01 RÉGLAGE VENTILATEURS	SET VENTILATEUR D'AMBIANCE Si disponible, permet de régler le ventilateur d'ambiance avant/supérieur	OFF = éteint. Cette condition sera réelle une fois que les conditions appropriées de sécurité du produit seront garanties. 1-2-3-4-5 = vitesse de confort constante qui peut être réglée indépendamment de la puissance réelle de la flamme. La vitesse programmée sera réelle une fois que les conditions appropriées de sécurité du produit seront garanties. A = automatique. Vitesse automatiquement variable en fonction de la puissance réelle de la flamme.
	SET VENTILATEUR CANALISÉ 1 (droite) S'il est disponible, il permet de régler le ventilateur canalisé sur les modèles à ventilateur unique. Ou celui de droite dans les modèles avec deux ventilateurs canalisés.	OFF = éteint. Cette condition sera réelle une fois que les conditions appropriées de sécurité du produit seront garanties. 1-2-3-4-5 = vitesse de confort constante qui peut être réglée indépendamment de la puissance réelle de la flamme. La vitesse programmée sera réelle une fois que les conditions appropriées de sécurité du produit seront garanties. A = automatique. Vitesse automatiquement variable en fonction de la puissance réelle de la flamme.
	SET VENTILATEUR CANALISÉ 2 (gauche) S'il est disponible, il permet de régler le ventilateur canalisé de gauche dans les modèles avec deux ventilateurs canalisés.	OFF = éteint. Cette condition sera réelle une fois que les conditions appropriées de sécurité du produit seront garanties. 1-2-3-4-5 = vitesse de confort constante qui peut être réglée indépendamment de la puissance réelle de la flamme. La vitesse programmée sera réelle une fois que les conditions appropriées de sécurité du produit seront garanties. A = automatique. Vitesse automatiquement variable en fonction de la puissance réelle de la flamme.

ATTENTION : Les différents menus de réglage des ventilateurs sont disponibles en fonction du type de modèle installé. En outre, les réglages sont réglementés et garantis dans le respect des conditions de sécurité du produit et de ses utilisateurs.

M02 - SET HORLOGE

Ce menu vous permet de régler l'heure et la date actuelles. L'heure et la date sont maintenues par une batterie située à l'intérieur du circuit imprimé et remplaçable en cas d'épuisement. L'heure et la date sont conservées par la batterie même lorsque le produit n'est pas utilisé et que l'alimentation électrique est débranchée. Confirmer chaque réglage à l'aide du bouton SET (5).

Menu 02 SET OROLOGIO

M02 SET HORLOGE	SAMEDI	Réglage du jour de LUNDI à DIMANCHE
	18	HEURES HORLOGE : réglage de l'heure
	03	MINUTES HORLOGE : réglage des minutes
	25	JOUR HORLOGE : réglage du jour en chiffres
	06	MOIS HORLOGE : réglage du mois en chiffres
	2022	ANNÉE HORLOGE : Réglage année (par ex. 22 = 2022)

ATTENTION : si la batterie qui gère la date et l'heure en cours est épuisée, procéder de la sorte.

- S'ASSURER QUE LE PRODUIT EST ÉTEINT ET PAS EN MARCHÉ.
- COUPER L'ALIMENTATION ÉLECTRIQUE EN METTANT L'INTERRUPTEUR ARRIÈRE SUR 0 et DÉBRANCHER LE CÂBLE D'ALIMENTATION.
- OUVRIR SOIGNEUSEMENT LE « BOÎTIER » (s'il existe) QUI COUVRE LA CARTE ÉLECTRONIQUE.
- RETIRER LA BATTERIE ÉPUISEE ET PLACER UNE NOUVELLE BATTERIE EN RESPECTANT LES POLARITÉS (+) et (-).
- N'UTILISER QUE DES BATTERIES CR2032 D'EXCELLENTE QUALITÉ

M03 SET CHRONO

Cette fonction permet de programmer l'allumage et l'extinction automatiques du poêle sur la base des heures programmées. Par défaut, le CHRONO est désactivé.

Le chrono permet d'avoir 3 configurations différentes : JOUR, SEMAINE et WEEKEND qui doivent toujours être utilisées seules pour éviter les erreurs ; l'utilisation de plus d'une configuration n'est pas recommandée afin d'éviter des allumages et des extinctions anormaux.

Recommandations :

- Avant d'utiliser la fonction SET CHRONO, il faut régler le jour et l'heure en cours en suivant les instructions du Menu 02 SET HORLOGE.
- Pour une utilisation correcte, le chrono doit être activé dans M3.1 ACTIVER CHRONO et une seule des trois configurations doit être activée : M3.2 JOUR, M3.3 SEMAINE ou M3.4 WEEKEND.
- En cas de chevauchement des plages horaires de programmation, le produit reste allumé jusqu'à l'heure d'extinction la plus éloignée.

M03 SET CHRONO	M3.1 ACTIVER CHRONO	Elle consiste à activer et désactiver le chrono au niveau général. Les programmes réglés dans les différentes configurations restent toutefois mémorisés même en cas de désactivation, mais ne sont pas opérationnels.
	M3.2 CHRONO JOUR	Pour utiliser le chrono journalier, une activation par marche/arrêt est nécessaire. Il y a deux programmations (démarrage/arrêt) pour un maximum de deux heures d'allumage et d'extinction répétés tous les jours de la semaine.
	M3.3 CHRONO SEMAINE	Pour utiliser le chrono hebdomadaire, une activation par marche/arrêt est nécessaire. Il y a quatre programmations (démarrage/arrêt) pour un maximum de quatre mises en marche et arrêts. Pour chaque programme, l'utilisateur décide des jours de la semaine (de 1 à 7) où le programme configuré sera actif.
	M3.4 CHRONO WEEKEND	Pour utiliser le chrono du week-end, une activation par marche/arrêt est nécessaire. Il y a quatre programmations (démarrage/arrêt) pour un maximum de deux allumages et extinctions répétées pour tous les jours du week-end (samedi et dimanche).

suite M03 SET CHRONO

ATTENTION aux règles suivantes :

- Avant d'utiliser le chrono, configurer DATE et HEURE.
- Pour utiliser le chrono, activer toujours la fonction ACTIVER CHRONO.
- Lorsque le chrono n'est pas utilisé, il suffit de désactiver la fonction ACTIVER CHRONO mais les programmations configurées seront cependant toujours mémorisées.
- Une seule des trois configurations JOUR, SEMAINE et WEEK-END doit être activée tandis que les deux non utilisées doivent être désactivées.
- Les configurations désactivées n'affectent cependant pas l'activité du CHRONO, même si des programmations y sont configurées.
- Éviter les chevauchements d'horaires entre les programmations pour éviter tout dysfonctionnement désagréable.
- Lorsque le produit est à l'arrêt et que l'alimentation est déconnectée, les programmations restent toutefois mémorisées.

Menu 03 SET CHRONO	M-3-1 ACTIVER CHRONO	M-3-1-01 ACTIVER CHRONO	OFF - ON	active/désactive le CHRONO
	M-3-2 CHRONO JOUR	M-3-2-01 CHRONO JOUR	OFF - ON	active/désactive la fonction CHRONO JOUR
		M-3-2-02 START 1 JOUR	OFF-00:00/23:50	horaire allumage JOUR-1
		M-3-2-03 STOP 1 JOUR	OFF-00:00/23:50	horaire extinction JOUR-1
		M-3-2-04 START 2 JOUR	OFF-00:00/23:50	horaire allumage JOUR-2
		M-3-2-05 STOP 2 JOUR	OFF-00:00/23:50	horaire extinction JOUR-2
	M-3-3 CHRONO SEMAINE	M-3-3-01 CHRONO SEMAINE	OFF - ON	active/désactive le CHRONO SEMAINE
		M-3-3-02 START PROG-1	OFF-00:00/23:50	horaire allumage prog-1
		M-3-3-03 STOP PROG-1	OFF-00:00/23:50	horaire extinction prog-1
		M-3-3-04 LUNDI PROGR.1	OFF - ON	active/désactive le prog-1 le lundi
		M-3-3-05 MARDI PROGR.1	OFF - ON	active/désactive le prog-1 le mardi
		M-3-3-06 MERCREDI PROGR.1	OFF - ON	active/désactive le prog-1 le mercredi
		M-3-3-07 JEUDI PROGR.1	OFF - ON	active/désactive le prog-1 le jeudi
		M-3-3-08 VENDREDI PROGR.1	OFF - ON	active/désactive le prog-1 le vendredi
		M-3-3-09 SAMEDI PROGR.1	OFF - ON	active/désactive le prog-1 le samedi
		M-3-3-10 DIMANCHE PROGR.1	OFF - ON	active/désactive le prog-1 le dimanche
		M-3-3-11 START PROG-2	OFF-00:00/23:50	horaire allumage prog-2
		M-3-3-12 STOP PROG-2	OFF-00:00/23:50	horaire extinction prog-2
		M-3-3-13...15 Lun...Dim	OFF - ON	active/désactive le prog-2 les différents jours de la semaine
		M-3-3-20 START PROG-3	OFF-00:00/23:50	horaire allumage prog-3
		M-3-3-21 STOP PROG-3	OFF-00:00/23:50	horaire extinction prog-3
		M-3-3-22...28 Lun...Dim	OFF - ON	active/désactive le prog-3 les différents jours de la semaine
		M-3-3-29 START PROG-4	OFF-00:00/23:50	horaire allumage prog-4
		M-3-3-30 STOP PROG-4	OFF-00:00/23:50	horaire extinction prog-4
		M-3-3-31...37 Lun...Dom	OFF - ON	active/désactive le prog-4 les différents jours de la semaine
	M-3-4 CHRONO WEEK-END	M-3-4-01 CHRONO WEEK-END	OFF - ON	active/désactive le CHRONO WEEK-END
		M-3-4-02 START 1 WEEK-END	OFF-00:00/23:50	horaire allumage WEEK-END-1
		M-3-4-03 STOP 1 WEEK-END	OFF-00:00/23:50	horaire extinction WEEK-END-1
		M-3-4-04 START 2 WEEK-END	OFF-00:00/23:50	horaire allumage WEEK-END-2
		M-3-4-05 STOP 2 WEEK-END	OFF-00:00/23:50	horaire extinction WEEK-END-2

M04 - CHOIX LANGUE

Ce menu permet à l'utilisateur de configurer la langue la plus appropriée pour la communication sur l'écran. Le choix doit être fait parmi celles disponibles. Après avoir sélectionné la langue, confirmer avec le bouton 5.

Menu 04
SCEGLI
LINGUA

M04 CHOIX LANGUE	ITALIANO	Langue italienne
	ENGLISH	Langue anglaise
	FRANCAIS	Langue française
	DEUTSCH	Langue allemande
	ESPANOL	Langue espagnole

M05 MODE VEILLE

Ce menu permet d'activer ou de désactiver la fonction VEILLE. Pour activer la fonction, il suffit de confirmer avec le bouton 5.

La fonction de veille, si elle est activée, est utilisée dans le cas où on désire une extinction du produit commandée par :

- la sonde d'ambiance/thermostat d'ambiance supplémentaire
- la sonde d'ambiance canalisée supplémentaire/thermostat d'ambiance canalisé supplémentaire (si disponibles).

Si plusieurs sondes/thermostats sont installés, la condition d'extinction se produit lorsqu'ils sont tous satisfaits. Vice-versa, la fonction VEILLE désactivée est utilisée pour maintenir le produit allumé à la puissance minimale de la flamme dans le cas où les sondes/thermostats sont tous satisfaits.

Menu 05
MODO
STAND-BY

M05 MODE VEILLE	OFF	VEILLE désactivée
	ON	VEILLE activée

FONCTION « VEILLE » DÉSACTIVÉE CONTRÔLÉE PAR LA SONDE D'AMBIANCE (configuration d'usine)

Dans la fonction Veille désactivée, si la sonde d'ambiance détecte la même température configurée de SET, le poêle passe à la puissance minimale (1) de flamme et l'écran affiche l'état MODULE,

Le poêle revient à la puissance de flamme configurée lorsque la sonde d'ambiance détecte une température inférieure de 2° à celle configurée et que l'écran affiche l'état TRAVAIL.

Si plusieurs sondes sont utilisées, le poêle MODULE lorsque toutes les sondes ont atteint la température de SET ; tandis que le poêle revient en TRAVAIL lorsque l'une des sondes détecte une température inférieure de 2° à la température de SET.

FONCTION « VEILLE » ACTIVÉE COMMANDÉE PAR LA SONDE D'AMBIANCE

Lorsque la fonction Veille est activée, si la sonde d'ambiance détecte la même température de SET, le poêle passe à la puissance minimale (1) de flamme et l'écran affiche l'état MODULA, en même temps une minuterie de 2 minutes est activée qui, à la fin, lance le processus d'extinction du produit qui, une fois terminé, affiche sur l'écran ATTENTE VEILLE. Le poêle redémarre suivant la procédure habituelle lorsque la sonde d'ambiance détecte une température inférieure de 2° à la température de SET.

En cas d'utilisation de plusieurs sondes, le poêle s'éteint lorsque toutes les sondes ont atteint la température de SET + 2' de MINUTERIE ; il s'allume à nouveau et revient au TRAVAIL lorsqu'une des sondes détecte une température inférieure de 2° à la température de SET.



Attention : le poêle ne se remet en marche qu'une fois que le processus d'extinction est achevé et le poêle froid, que les sondes soient déjà ou pas en condition de demande.

FONCTION « VEILLE » DÉSACTIVÉE COMMANDÉE PAR LE THERMOSTAT D'AMBIANCE

Dans la fonction Veille désactivée, si le thermostat détecte la même température ambiante que celle programmée (contact OUVERT), le poêle passe à la puissance minimale (1) de flamme et affiche l'état MODULE sur l'écran, Le poêle revient à la puissance de flamme configurée lorsque le thermostat d'ambiance détecte une température inférieure à celle configurée (contact FERMÉ) et que l'écran affiche l'état TRAVAIL.

Si plus d'un thermostat est utilisé, le poêle MODULE lorsque tous les thermostats ont atteint la température de SET (tous les contacts sont OUVERTS) ; tandis que le poêle revient en TRAVAIL lorsque l'un des thermostats détecte une température inférieure à la température de SET (contact FERMÉ).

FONCTION VEILLE ACTIVÉE COMMANDÉE PAR LE THERMOSTAT D'AMBIANCE

Lorsque la fonction Veille est activée, si le thermostat détecte la même température que celle de SET (contact OUVERT), le poêle passe à la puissance minimale de flamme (1) et l'écran affiche l'état MODULE, en même temps qu'une minuterie de 2 minutes est activée qui, à la fin, lance le processus d'extinction du produit qui, une fois achevé, affiche sur l'écran ATTENTE VEILLE.

Le poêle redémarre avec la procédure habituelle lorsque le thermostat détecte une température inférieure à la température de SET (contact FERMÉ).

En cas d'utilisation de plusieurs thermostats, le poêle s'éteint lorsque tous les thermostats ont atteint la température de SET + 2' MINUTERIE (tous les contacts sont OUVERTS) ; il se rallume et se remet en TRAVAIL lorsque l'un des thermostats détecte une température inférieure à la température de SET (contact FERMÉ)



Attention : le poêle ne se rallume qu'une fois que le processus d'extinction est achevé et que le poêle est froid, que les thermostats soient ou non déjà en condition de demande .

M06 MODE BUZZER

Ce menu vous permet d'activer ou de désactiver le buzzer des alarmes au fur et à mesure qu'elles se manifestent. Cependant, les alarmes sont toujours visibles sur l'état de l'écran. Après avoir activé ou non la fonction, il faut confirmer avec le bouton 5.

Menu 06
MODO
CICALINO

M06 MODE BUZZER	OFF	Buzzer acoustique pour alarmes désactivé
	ON	Buzzer acoustique pour alarmes activé

M07 CHARGEMENT INITIAL

Cette fonction permet de remplir la vis sans fin (système de chargement des granulés), facilitant ainsi le premier allumage du poêle, ou si le réservoir de granulés est vide.

L'opération de chargement de la vis sans fin ne s'effectue que lorsque le poêle est froid et dans l'état « ÉTEINT », s'assurer que les granulés sont introduits dans le réservoir. Activer la fonction de chargement en appuyant sur la touche (3), l'extracteur de fumée et le moteur de chargement des granulés seront activés pendant 90".

Le chargement peut être interrompu à tout moment en appuyant sur le bouton de marche/arrêt (6).

Menu 07
CARICO
INIZIALE

M07 CHARGEMENT INITIAL	P1 POUR CHARGER	Instructions pour activer le chargement. Appuyer sur le bouton 3 pour activer la fonction.
	OFF - 90"	État de la fonction : En position OFF, le chargement est éteint. En 90".... le chargement est actif et le temps indique le temps d'activation restant.



ATTENTION : La fonction CHARGEMENT INITIAL sert à remplir la vis sans fin aussi souvent qu'elle reste vide pendant le fonctionnement. Il est important de respecter la procédure d'allumage et de veiller à ce que le brasier soit dégagé et exempt de combustible non brûlé à chaque nouvel allumage.

M08 ÉTAT POÊLE

Cette fonction est réservée au **TECHNICIEN AUTORISÉ**.
Le menu contient les valeurs les plus importantes fournies par les signaux d'entrée et de sortie réels de la carte de circuit imprimé affichées en temps réel.

M08 ÉTAT DU POÊLE	M-8-1 Temp. FU- MÉES	C°.....	Température de la sonde des fumées
	M-8-2 Temp. AMB	C°..... /ON- OFF	Température de la sonde d'ambiance activée. Marche/arrêt du thermostat (opt.)
	M-8-3 Temp. CAN. 1	C°..... /ON- OFF	Température de la sonde canalisée 1 (droite). Marche/arrêt du thermostat can.1 (opt.)
	M-8-4 Temp. CAN. 2	C°..... /ON- OFF	Température de la sonde canalisée 2 (gauche). Marche/arrêt du thermostat can.2 (opt.)
	M-8-5 TR/MIN FU- MÉES	Tr/ min...	Vitesse d'aspiration des fumées
	M-8-6 Vit. AMB.	Volt...	Vitesse du ventilateur d'ambiance avant supérieur
	M-8-7 Vit. CAN. 1	Volt...	Vitesse du ventilateur canalisé 1 (droite). SI DISPONIBLE
	M-8-8 Vit. CAN. 2	Volt...	Vitesse du ventilateur canalisé 2 (gauche). SI DISPONIBLE
	M-8-9 TIMEOUT	Mi- nutes...	Temps pour procéder au prochain nettoyage automatique du brasier
	M-8-A Ret. ALL	s	Temps de retard pour afficher l'alarme
	M-8-b SERVICE	Heures	Temps restant pour le SERVICE

M09 ÉTALONNAGES TECHNICIEN

C'est un menu réservé au TECHNICIEN AUTORISÉ.

**ATTENTION :**

La modification des paramètres techniques sur le menu 09 doit être effectuée par du personnel autorisé et compétent ; toute modification effectuée de manière hasardeuse peut entraîner des dommages graves qui excluent toute responsabilité de la part du fabricant.

M10 TYPE GRANULÉS

Cette fonction permet de réguler l'alimentation en granulés du brasier pendant tous les stades de fonctionnement du produit.

La valeur modifiée affecte la vitesse du moteur de chargement, de +1.... à....+9 la vitesse augmente proportionnellement en augmentant la quantité de granulés qui tombent, vice-versa de -1.... à....-9 la vitesse diminue en réduisant la quantité de granulés...

La valeur par défaut est « 0 ».

**ATTENTION :**

une diminution excessive de la vitesse du moteur de chargement pourrait provoquer l'extinction de la flamme par manque d'alimentation en granulés dans le brasier et en conséquence le message « ALARME 06 ABSENCE GRANULÉS ».

M11 TYPE CHEMINÉE

Cette fonction permet de réguler l'air de combustion au cas où la flamme serait trop ou pas assez oxygénée.

La valeur modifiée affecte la vitesse de l'extracteur de fumée, de +1.... à....+9 la vitesse augmente proportionnellement en augmentant l'oxygénation, inversement de -1.... à....-9 la vitesse diminue en réduisant l'oxygénation.

La valeur par défaut est « 0 ».

**ATTENTION :**

une diminution excessive de la vitesse de l'extracteur pourrait générer une formation excessive de carburant non brûlé ainsi qu'une diminution de la dépression à l'intérieur de la chambre de combustion avec l'apparition aléatoire de « ALARMES 08 ABSENCE DÉPRESSION ».

M12 RESET U-IN

Ce menu est utilisé pour réinitialiser la configuration du poêle/wi-fi. Après avoir sélectionné ON, il faut confirmer avec le bouton SET (5).

5.3 PREMIER ALLUMAGE

5.3.1 MISES EN GARDE ET CONSEILS

Le Fabricant fournit une série de conseils à suivre lors des premiers allumages du produit :

- Pendant les premières heures de fonctionnement, des fumées et des odeurs peuvent être générées dues au processus normal de « rodage thermique ».
- Au cours de ce processus, dont la durée varie en fonction du produit, nous recommandons de :
- Ouvrir les fenêtres et bien aérer la pièce où le produit est installé et les pièces adjacentes.
- Utiliser le produit à la puissance et à la température maximales de la flamme afin d'accélérer le processus de « rodage thermique » ; l'utiliser à faible puissance nuit à ce processus.
- Éviter toute présence prolongée dans le local d'installation pendant cette phase.
- Ne pas toucher les surfaces du produit et informer les occupants de l'habitation de cette mise en garde.
- Le processus de rodage peut s'achever après quelques cycles d'allumage/extinction.
- Ne pas utiliser d'éléments ou de substances pour la combustion autres que ceux indiqués dans ce manuel.
- L'utilisation du produit est interdite si de la fumée s'échappe des conduits de fumée. Dans ce cas, contacter immédiatement l'installateur pour résoudre le problème.
- Ne pas utiliser de liquide inflammable pour allumer les granulés. Le poêle est équipé d'une résistance pour amorcer la flamme. En cas de défaillance de la résistance, contacter un technicien agréé.



ATTENTION :

Nous conseillons de contacter un technicien agréé pour effectuer la première mise en service du produit afin de :

Vérifier si l'installation est correcte

Vérifier l'intégrité du produit

Fournir quelques éléments de base pour le fonctionnement et l'utilisation corrects du produit à l'appui de ce manuel.

Vérifier et étalonner la combustion correcte

Formuler d'éventuelles propositions d'extension de la garantie (si disponibles).

Formuler d'éventuelles propositions d'entretien extraordinaire à réaliser conformément à ce manuel.

5.3.2 CONTRÔLES PRÉVENTIFS à effectuer à chaque allumage

Avant d'allumer le produit sous tension, un certain nombre de contrôles doivent être effectués :

- Si un raccordement sur un système hydraulique est prévu, celui-ci doit être complet et fonctionnel dans toutes ses parties et
- conforme aux indications données dans le manuel du produit et aux réglementations en vigueur.
- Le réservoir de granulés doit être complètement chargé et la porte de chargement doit être parfaitement fermée.
- Vérifier si le brasier est correctement mis en place (figure 1), bien calé dans son logement et inséré dans les rainures si elles sont présentes.
- Veiller à ce que le logement du brasier soit bien débarrassé des cendres pour assurer une bonne circulation de l'air sur les trous du brasier.
- La chambre de combustion et le brasier doivent être nettoyés conformément aux instructions figurant dans ce manuel à la rubrique Nettoyage ordinaire.
- Vérifier l'étanchéité de la porte coupe-feu, du bac à cendres et du réservoir de granulés ; ceux-ci doivent être fermés et exempts de corps étrangers au niveau des joints étanches et des dispositifs d'accouplement.
- Vérifier et enlever tout corps étranger reposant sur, à côté ou à l'avant du produit (chiffons en cours de séchage, vêtements, matériaux combustibles en général).
- Vérifier si le câble d'alimentation est correctement raccordé et si l'interrupteur (éventuel) est dans la position « 1 ».
- Vérifier si toutes les opérations de nettoyage ordinaires et extraordinaires ont été respectées.



ATTENTION :

les contrôles préventifs s'effectuent aussi et surtout à l'aide d'allumages programmés dans les tranches horaires ou d'autres dispositifs (chrono externe, app, domotique, etc.). Il est essentiel de s'assurer que le produit peut s'allumer en toute sécurité pour l'utilisateur et l'environnement où il est installé, sans causer de dommages.



5.3.3 PARAMÈTRES DU PREMIER ALLUMAGE

Une fois le câble d'alimentation branché à l'arrière du générateur, tourner l'interrupteur (éventuel), sur la position (I).

L'interrupteur sert à mettre sous tension la carte du générateur. L'écran du produit affiche le mot ÉTEINT pour représenter l'état initial.

DATE et HEURE (M02 SET HORLOGE)

Configurer l'heure et la date en suivant les instructions du chapitre « MENU GÉNÉRAL UTILISATEUR ».

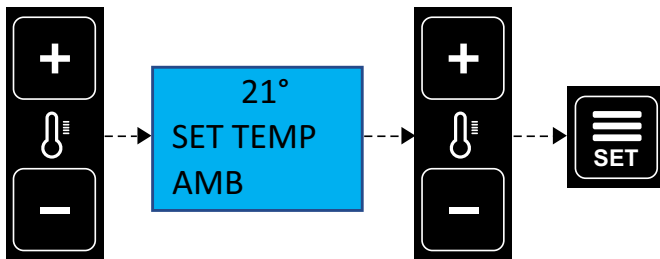
LANGUE (M03 CHOIX LANGUE)

Configurer la langue préférée en suivant les instructions du chapitre « MENU GÉNÉRAL UTILISATEUR ».

DEGRÉS SOUHAITÉS dans AMBIANCE (min. 7° / max. 40°)

Configurer le SET AMBIANCE que l'on désire obtenir avec le poêle en marche.

Pour le réglage :



PUISSANCE de FLAMME (min. 1 / max. 5)

Configurer la puissance de flamme en faisant attention aux mises en garde suivantes :

La puissance 1 correspond à la puissance minimale ou puissance de modulation permettant de maintenir la flamme lorsque le poêle a atteint la température ambiante souhaitée. Elle correspond à la puissance nominale minimale.

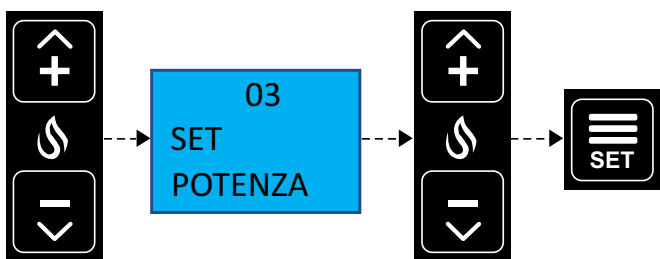
Puissance 2-3-4 puissances intermédiaires

La puissance 5 correspond à la puissance maximale que le poêle peut développer et donc à la puissance nominale maximale.



ATTENTION : la puissance configurée devient la puissance maximale que le poêle développera en marche. Une fois que la température ambiante configurée est atteinte, le poêle passe à la puissance 1.

Pour le réglage :



VEILLE (M05 MODE VEILLE)

Avec la configuration d'usine, lorsque la température ambiante est atteinte, le poêle passe à la puissance 1 pour maintenir la pièce à la température voulue (la durée du maintien dépend de la classe d'isolation de l'habitation).

Si on désire l'extinction du produit au lieu de la modulation, il suffit d'activer la fonction

CHARGEMENT INITIAL (M07 CHARGEMENT INITIAL)

Pour éviter tout DÉFAUT D'ALLUMAGE, charger la vis sans fin en suivant les instructions du chapitre « MENU GÉNÉRAL UTILISATEUR ».



ATTENTION : Défaut d'allumage

Le premier allumage peut également échouer, car la vis sans fin est vide et ne parvient pas toujours à charger le brasier avec la quantité nécessaire de granulés pour le démarrage régulier de la flamme. Si le problème se présente, attendre que le poêle s'éteigne complètement, nettoyer et vider le brasier. Répéter l'allumage.

DEGRÉS SOUHAITÉS DANS AMBIANCE CANALISÉE (disponible uniquement pour les modèles canalisés)

AVANT-PROPOS : pour les modèles canalisés, la configuration standard prévoit la possibilité pour l'utilisateur de régler la vitesse du ventilateur canalisé avec le « MENU 01 RÉGLAGE VENTILATEURS ».

Dans la configuration standard, la logique de fonctionnement de la canalisation n'affecte pas la logique de fonctionnement du poêle, qui dans les phases TRAVAIL et MODULE sera liée à la température ambiante détectée dans le lieu où le poêle est installé. La régulation de la température dans l'ambiance canalisée n'est pas disponible de série, mais le poêle est prévu pour cette fonction par l'installation de dispositifs de contrôle en option.

OPTIONS : les modèles canalisés sont prévus pour le branchement optionnel (voir schéma électrique 4.8) d'un thermostat d'ambiance canalisé (contact sec on/off) ou d'une sonde d'ambiance canalisée optionnelle (demander au revendeur).

Les deux dispositifs, une fois raccordés, doivent être configurés par un technicien agréé.

Les appareils permettent à l'utilisateur de bénéficier d'un réglage du SET TEMPÉRATURE AMBIANTE de la pièce chauffée par la canalisation.



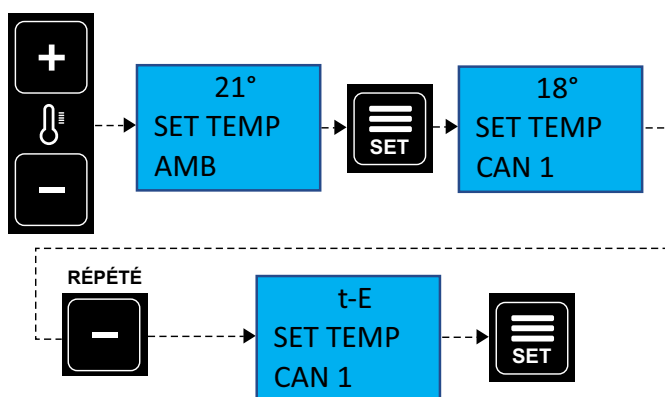
Attention : les branchements électriques à l'intérieur du poêle et la configuration doivent être réalisés par un technicien agréé.

Avant de procéder, ne pas oublier de couper l'alimentation électrique du poêle.

CONFIGURATIONS : les configurations disponibles en fonction du dispositif installé sont décrites ci-dessous.

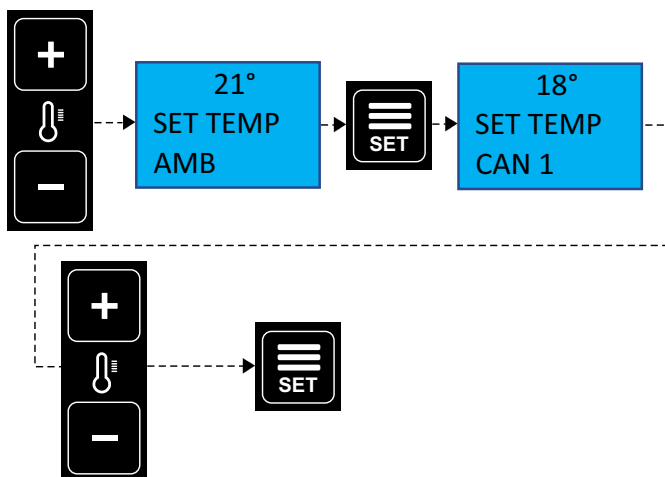
1) THERMOSTAT D'AMBIANCE CANALISÉ marche/arrêt.

- Installer, dans la pièce chauffée par la canalisation, un thermostat d'ambiance commun avec contact sec on/off et raccorder les fils à l'entrée dédiée sur la carte.
- Un pont électrique est connecté à la carte standard, couper le pont et raccorder les deux fils venant du thermostat.
- Une fois les opérations de raccordement terminées, refermer les panneaux latéraux du poêle et rétablir l'alimentation électrique.
- Via le menu technique (réservé aux techniciens agréés), activer la gestion de la canalisation.
- Activer ensuite la fonction THERMOSTAT CAN, selon la procédure :



2) SONDE D'AMBIANCE CANALISÉE (en option).

- Demander la sonde d'ambiance en option à un revendeur ou à un SAV agréé.
- Installer la sonde dans la pièce chauffée par la canalisation et raccorder les fils à l'entrée dédiée de la carte.
- Un pont électrique est connecté à la carte en standard, couper le pont et raccorder les deux fils provenant de la sonde.
- Une fois les opérations de raccordement terminées, refermer les panneaux latéraux du poêle et rétablir l'alimentation électrique.
- Via le menu technique (réservé aux techniciens agréés), activer la gestion de la canalisation.
- Régler ensuite la température souhaitée en suivant la procédure :



5.3.4 ALLUMAGE ET LOGIQUE

ALLUMAGE + PRÉCHAUFFAGE

Après avoir vérifié les points ci-dessus, procéder à la mise en marche en maintenant appuyé le bouton de l'écran (6) pendant trois secondes. Pendant cette phase, l'extracteur des fumées et le chauffage s'activent.

ATTENTION :

La commande pour allumer ou éteindre le produit peut être impartie par :

- bouton marche/arrêt de l'écran
- appli de gestion du poêle (opt.)
- thermostat d'ambiance supplémentaire (option)
- chrono interne
- télécommande (en option)

CHARGER GRANULÉS

Ensuite, le moteur de chargement des granulés est mis en marche pour alimenter le brasier.

Après quelques minutes, la flamme s'allume et l'étape suivante est « FLAMME PRÉSENTE ».

FLAMME PRÉSENTE

Une fois que la sonde de fumée a détecté la présence de la flamme, la résistance est désactivée. Le processus suivant est la STABILISATION DE LA FLAMME.

STABILISATION DE LA FLAMME

Pendant ces phases, le poêle se stabilise en augmentant progressivement la combustion et, par conséquent, la température de la fumée à l'intérieur, puis il conclut le processus d'allumage par le passage à la phase de TRAVAIL.



ATTENTION : Le démarrage du ventilateur d'ambiance est lié à l'atteinte d'un seuil de température des fumées bien défini et peut donc intervenir à tout moment.

TRAVAIL

Dans la phase de travail, le poêle passe au Set puissance de flamme défini par l'utilisateur, en chauffant la pièce jusqu'à ce que le réglage de la pièce demandé par l'utilisateur soit atteint.

NETTOYAGE DU BRASIER

Pendant la phase de travail et à intervalles réguliers, le poêle nettoie le brasier par soufflage.

L'activation de cette fonction est indiquée sur l'écran par le message correspondant. Pendant le « nettoyage du brasier », le chargement des granulés est ralenti et le moteur des fumées est augmenté pour générer le souffle nécessaire à l'élimination des cendres déposées.

Une fois la phase de nettoyage achevée, le poêle revient à ses conditions normales de fonctionnement.



ATTENTION : cette étape du nettoyage est efficace si les granulés sont certifiés et de qualité et si l'installation a été réalisée conformément à la norme.

NETTOYAGE FINAL

Pour éteindre, appuyer sur le bouton (6) pendant trois secondes.

Le poêle entre automatiquement dans la phase d'extinction, en bloquant le chargement des granulés.

Le moteur d'extraction des fumées et le moteur de ventilation de l'air chaud restent allumés jusqu'à ce que la température interne des fumées descende en dessous du seuil de sécurité.

RALLUMAGE

Le rallumage du poêle n'est possible que si la température des gaz de combustion est inférieure à un seuil prédéfini et si un temps de sécurité minimum s'est écoulé depuis le début du processus d'extinction. Si la demande de rallumage se produit alors que l'opération d'extinction n'est pas achevée, l'écran affiche « ATTENTE REFROIDISSEMENT ».



ATTENTION :

À un moment donné, l'avertissement SERVICE apparaît sur l'écran, qui indique la demande d'un ENTRETIEN EXTRAORDINAIRE par un technicien agréé. (voir chapitre ENTRETIEN). Nous conseillons de prévenir le technicien en temps utile et d'effectuer l'entretien afin de rétablir les fonctions correctes du produit et d'obtenir un rendement maximal. Un entretien extraordinaire effectué à intervalles réguliers et conformément aux instructions de ce manuel permet de protéger l'intégrité du produit.

5.4 THERMOSTAT D'AMBIANCE

Le poêle standard contrôle la température ambiante au moyen d'une sonde dont la fonction est de réguler la puissance en fonction de la température configurée.

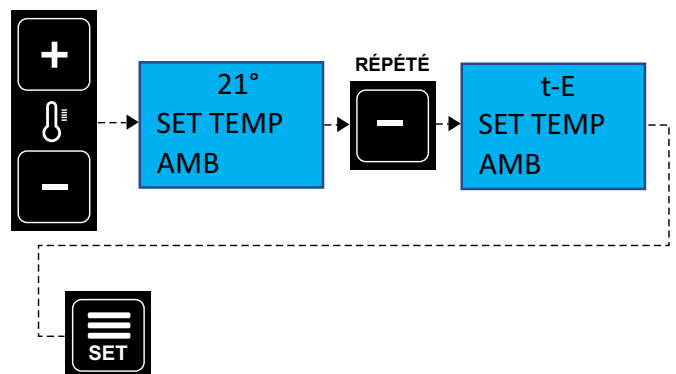
La sonde est située à l'arrière du poêle. Nous recommandons d'enlever le loquet qui maintient la sonde, de dérouler le fil et de l'éloigner du tuyau de sortie des fumées afin de ne pas sentir le reflet de la température d'échappement.

L'utilisateur peut, s'il le désire, utiliser un thermostat d'ambiance externe, connecté directement à la carte mère, où le dispositif peut être positionné dans l'endroit le plus indiqué.

Le thermostat externe doit être du type marche/arrêt avec un contact sec sans courant.

Contactez un technicien agréé et suivez les instructions ci-dessous :

- éteindre l'appareil à l'aide de l'interrupteur principal et débrancher le câble d'alimentation ;
- Accéder à la carte mère en retirant les panneaux de bardage ;
- En suivant le schéma électrique (voir schéma 4.8), raccorder les deux câbles du thermostat sur les bornes respectives THERM. EXT. OPTIONNEL de la carte ;
- remonter le tout ;
- configurer la T-E sur réglage Set température ambiante en suivant la procédure :



6

INSPECTION ET ENTRETIEN

6.1 ENTRETIEN



Les opérations d'inspection périodique et d'entretien doivent toujours être effectuées par des techniciens spécialisés et agréés, travaillant conformément aux réglementations en vigueur dans le pays où le produit est installé, et dans le plein respect des instructions données dans ce manuel d'utilisation et d'entretien.



NOTES

POUR TROUVER LE CENTRE D'ENTRETIEN LE PLUS PROCHE, CONTACTER LE REVENDUEUR OU CONSULTER LE SITE INTERNET DE L'ENTREPRISE

Exécuter toujours les instructions avec le maximum de sécurité !

- S'assurer que la fiche du câble d'alimentation est débranchée car le générateur peut avoir été programmé pour s'allumer.
- Que le générateur est entièrement froid.
- Les cendres sont complètement froides.
- Garantir un renouvellement d'air efficace dans la pièce lors des opérations de nettoyage du produit.
- Un mauvais nettoyage nuit au bon fonctionnement et à la sécurité !
- Le non-respect des instructions et des périodes spécifiées dans ce manuel compromet le bon fonctionnement du produit et la sécurité d'utilisation !

6.1.1 INFORMATIONS GÉNÉRALES

Pour un fonctionnement correct, le générateur doit être soumis à un entretien ordinaire par un technicien qualifié, au moins une fois par an et aussi souvent que le signal SERVICE apparaît.

Les opérations de contrôle périodiques et les entretiens doivent toujours être effectués par des techniciens spécialisés et agréés qui travaillent conformément aux réglementations en vigueur et aux instructions données dans ce manuel d'utilisation et d'entretien.



Chaque année, faire nettoyer le système d'évacuation des fumées, y compris les conduits de fumée, les raccords en T et les bouchons d'inspection - s'il y a des coudes et des sections horizontales !

La **FRÉQUENCE** du nettoyage ordinaire du générateur **EST INDICATIVE** ! Elle dépend de la qualité des granulés utilisés et de la fréquence d'utilisation.

Ces opérations peuvent devoir être effectuées plus fréquemment si les règles de ce manuel ne sont pas respectées.

6.2 NETTOYAGE ORDINAIRE À LA CHARGE DE L'UTILISATEUR

Les opérations de nettoyage ordinaire, comme indiqué dans ce manuel d'utilisation et d'entretien, doivent être effectuées avec le plus grand soin après avoir lu les instructions, les procédures et les délais décrits.

Les opérations d'entretien ordinaire ne sont pas couverts par la garantie du produit et sont à la charge de l'utilisateur.

6.2.1 NETTOYAGE DES SURFACES ET DU REVÊTEMENT



Ne jamais utiliser de produits de nettoyage abrasifs ou chimiquement agressifs pour le nettoyage !

Les surfaces doivent être nettoyées lorsque le générateur et le revêtement sont complètement froids. Pour l'entretien des surfaces et des pièces métalliques, il suffit d'utiliser un chiffon humidifié avec de l'eau et bien essoré.

Le non-respect des instructions peut entraîner des dommages aux surfaces du générateur et annuler la garantie.

6.2.2 NETTOYAGE DU RÉSERVOIR DE GRANULÉS

Lorsque le réservoir est complètement vide, débrancher le câble d'alimentation du générateur et éliminer d'abord les résidus (poussière, copeaux, etc.) du réservoir, avant de le remplir. Lorsque le poêle n'est pas utilisé, nous recommandons de retirer les granulés et la sciure du réservoir afin d'éviter qu'ils n'absorbent l'humidité ambiante.



Les joints du réservoir de granulés, du brasier, de la porte coupe-feu garantissent le bon fonctionnement du poêle. Ils doivent être contrôlés périodiquement par l'utilisateur. S'ils sont usés ou endommagés, ils doivent être remplacés immédiatement.

Ces opérations doivent être effectuées par un technicien agréé.

Si le câble d'alimentation est endommagé, il doit être remplacé par le SAV ou une personne de qualification similaire afin d'éviter tout risque.

6.2.3 BRASIER, PAROIS DE LA CHAMBRE DE COMBUSTION et DÉFLECTEUR DES FUMÉES :

1. Aspirer les résidus présents dans le brasier
2. Retirer complètement le brasier de son compartiment ;
3. Libérer tous les trous du brasier.
4. Aspirer les cendres du siège du brasier, du tube porte bougie de préchauffage.

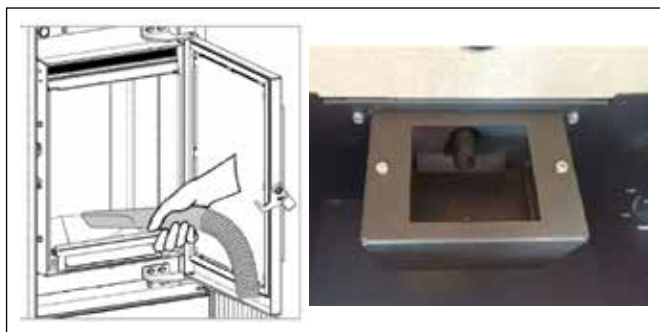
5. Remettre le brasier en place et le pousser vers la paroi du foyer.
6. Les parois latérales et arrière de certains produits sont constituées d'un matériau fragile qui, après la première combustion, se compacte et se rigidifie aux chocs, et elles ne doivent donc pas être soumises à des chocs et à des coups. Pour retirer les cendres et nettoyer les parois latérales et arrière, utiliser une brosse douce puis aspirer les cendres déposées dans le compartiment de collecte.
7. Le déflecteur des fumées situé dans le haut est constitué d'un matériau fragile qui se compacte et se rigidifie après la première combustion. Toutefois, il ne doit pas être soumis à des chocs et à des coups. Pour enlever les cendres, il est nécessaire d'utiliser une brosse douce, puis de recueillir les cendres déposées dans le compartiment de collecte à l'aide d'un aspirateur à cendres. Il est essentiel de dégager de la même manière tous les trous ou passages de fumée à travers le déflecteur s'ils sont obstrués.



Un brasier propre garantit un bon fonctionnement !
En maintenant le brasier et ses orifices exempts de tout résidu de combustion, on garantit au générateur une combustion optimale dans le temps, en évitant tout mauvais fonctionnement qui pourrait exiger l'intervention du technicien.

6.2.4 COMPARTIMENT DE COLLECTE DES CENDRES

- Retirer toutes les cendres déposées dans le compartiment de collecte des cendres.



6.2.5 VITRE COUPE-FEU



Ne jamais utiliser de produits de nettoyage abrasifs ou chimiquement agressifs pour le nettoyage !

Le verre céramique ne doit être nettoyé que lorsque le verre est complètement froid.

Pour nettoyer le verre céramique, il suffit d'utiliser une brosse sèche et du papier (journal) humidifié et passé dans la cendre. En cas de verre très sale, utiliser uniquement un nettoyant spécial pour verre céramique. Vaporiser une petite quantité sur un chiffon et l'utiliser sur le verre céramique.

Ne pas vaporiser le produit de nettoyage ou tout autre liquide directement sur le verre ou les joints !

Éviter à tout prix l'utilisation d'outils abrasifs qui pourraient endommager l'aspect esthétique du verre.

Lorsque le poêle fonctionne, éviter de s'appuyer sur la vitre extérieure avec tout type de matériau, qui pourrait être irrémédiablement endommagé par les températures élevées.

Le non-respect des instructions peut endommager la surface du verre céramique et annuler la garantie.

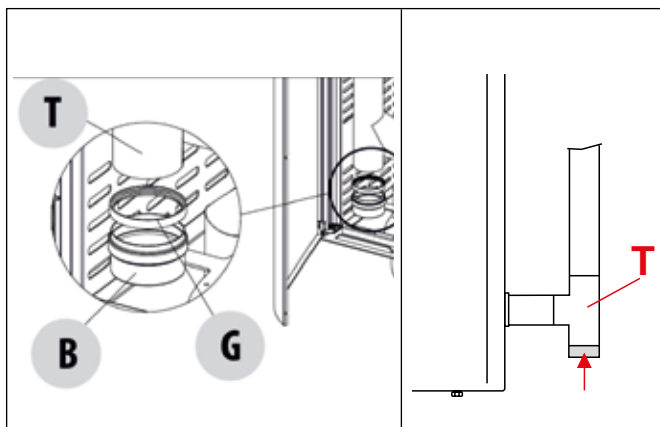


TABLEAU INDICATIF DES OPÉRATIONS DE NETTOYAGE ORDINAIRE À LA CHARGE DE L'UTILISATEUR						
Pièces / Période	Technicien d'entretien	Tous les jours	2-3 jours	1 mois	2 mois	1 an
		Ordinaire	Ordinaire	Ordinaire	Ordinaire	Chaque signal Service Extraordinaire
Brasier	Utilisateur	X				
Compartiment du tiroir à cendres	Utilisateur	X	X			
Vitre	Utilisateur	X	X			
Parois de la chambre de combustion et déflecteur des fumées	Utilisateur			X		
Raccord en « T »	Utilisateur Technicien				X	X

6.3 NETTOYAGE EXTRAORDINAIRE EFFECTUÉ PAR UN TECHNICIEN AGRÉÉ



L'entretien ordinaire doit être effectué au moins une fois par an et aussi souvent que le produit indique « SERVICE ».

Comme le générateur utilise des granulés comme combustible solide il exige un entretien ordinaire au moins annuel qui doit être effectué par un **technicien agréé, en utilisant uniquement des pièces détachées originales pour restaurer les joints de la chambre de combustion.**



Le non-respect de cette consigne peut compromettre la sécurité de l'appareil et faire déchoir le droit aux conditions de garantie.

Le respect des fréquences d'entretien décrites dans ce manuel d'utilisation et d'entretien permet de garantir au générateur une combustion correcte et dans le temps, en évitant toute anomalie et/ou mauvais fonctionnement qui pourrait exiger des interventions accrues du technicien.

Les demandes d'interventions d'entretien extraordinaire ne sont pas couvertes par la garantie du produit et sont à la charge de l'utilisateur.

ÉCHANGEUR DE CHALEUR et COMPARTIMENT D'INSPECTION DES CENDRES

Il est nécessaire d'éliminer tous les résidus de combustion accumulés sur les parois de l'échangeur de chaleur et dans le compartiment d'inspection des cendres jusqu'à l'extracteur des fumées.

JOINTS : PORTE COUPE-FEU, VERRE, INSPECTION DES CENDRES,

Les joints garantissent l'étanchéité et le bon fonctionnement du poêle.

Ils doivent être contrôlés périodiquement : s'ils sont usés ou endommagés, ils doivent être remplacés immédiatement, sinon le produit ne fonctionnera pas correctement.

Ces opérations doivent être effectuées par un technicien agréé.

RACCORD DE PRÉLÈVEMENT AIR PRESSOSTAT

Il faut retirer la suie présente à l'intérieur ou à proximité du raccord de prélèvement d'air du pressostat relié à la chambre de combustion. Pour ce faire, il suffit de décrocher le tube en silicone et de souffler dans le raccord ou d'utiliser un outil spécial.

VENTILATEUR AMBIANT

Pendant le fonctionnement du produit, sous l'effet de la circulation de l'air dans la pièce une couche de poussière accumulée est générée sur le ventilateur ambiant. Il faut enlever la poussière avec une brosse douce, en évitant les coups contre le ventilateur, sinon il sera endommagé.

CONDUIT DES FUMÉES ET CHEMINÉE

Raccordement sur la cheminée

Chaque année ou chaque fois que le besoin s'en fait sentir, aspirer et nettoyer le conduit menant à la cheminée. S'il y a des sections horizontales, il faut enlever les **résidus avant qu'ils n'obstruent le passage des fumées.**

TABLEAU INDICATIF DES OPÉRATIONS D'ENTRETIEN EXTRAORDINAIRE TECHNICIEN AGRÉÉ						
Pièces / Période	Technicien d'entretien	Tous les jours	2-3 jours	1 mois	2 mois	1 an À chaque Signal Service
		Ordinaire	Ordinaire	Ordinaire	Ordinaire	Extraordinaire
Raccord en « T »	Utilisateur Technicien				X	X
Échangeur de chaleur et compartiment d'ins- pection	Technicien					X
Jointes : porte, verre et échangeur.	Technicien					X
Raccord prélèvement air pressostat	Technicien					X
Ventilateur ambiant						X
Cheminée et conduit de fumée						X

6.4 MISE HORS SERVICE (fin de saison)



À chaque fin de saison, avant d'éteindre le poêle, nous conseillons de vider complètement le réservoir de granulés, en aspirant les résidus de granulés et la poussière qui se trouvent à l'intérieur.

Nous recommandons également de débrancher l'alimentation électrique du produit, pour plus de sécurité, notamment en présence d'enfants, en retirant le câble d'alimentation ; à l'exception des produits ou accessoires qui exigent une alimentation électrique même lorsque le produit n'est pas utilisé (par exemple : recirculation des pompes sur les produits hydroélectriques, assainissement de l'air, lumières LED, etc.)

6.5 ALARMES, ANOMALIES ET SOLUTIONS



En cas d'anomalie, opérer selon les instructions de ce manuel d'utilisation.

Toutes les opérations de réarmement et de contrôle doivent être effectuées uniquement lorsque l'appareil est froid, en l'absence totale d'électricité.

Pour les dépannages nécessitant une intervention sur les composants à l'intérieur du bardage ou de la chambre de combustion, il faut s'adresser à un personnel autorisé et agréé.

Toute modification non autorisée de l'appareil ou l'utilisation de pièces détachées non originales entraîne la déchéance de la garantie et dans ce cas le fabricant décline toute responsabilité.

Les anomalies causées par un entretien inefficace ou absent ou le non-respect des instructions du manuel d'installation et d'utilisation du produit annulent la responsabilité du fabricant. Ci-dessous figurent les anomalies définies comme ALARMES, qui, en cas d'apparition, sont visibles sur l'écran du produit avec leur numéro et leur description. En outre, toutes les alarmes, pour des raisons de sécurité, déclenchent une extinction et un refroidissement relatif du produit. Lorsque le produit est complètement éteint, l'alarme reste affichée sur l'écran pour permettre l'opération de réinitialisation. Une fois les opérations de réinitialisation terminées, et en cas de résultat positif, il suffira d'appuyer et de maintenir le bouton ON/OFF pendant quelques secondes pour faire disparaître l'alarme visuelle sur l'écran.

6.5.1 TABLEAU DES ALARMES ET DES SOLUTIONS

Alarme	description	solution
ALARME 1 PANNE DE COURANT	Pendant le fonctionnement, une panne de courant se produit dans un délai de plus de 10 secondes.	Vérifier si la panne s'est produite dans le réseau de distribution externe de l'habitation ou dans la ligne interne.
		Vérifier si le câble d'alimentation a subi un choc au point de se déconnecter de la prise.
		Éteindre le poêle en appuyant sur le bouton marche/arrêt pendant quelques secondes. Vérifier si le brasier ne contient pas de combustible non brûlé. Répéter les procédures décrites au chapitre « Allumage ».
ALARME 2 SONDE DES FUMÉES	En cours de fonctionnement, la carte de circuit imprimé détecte une température anormale de la sonde des fumées	Vérifier si la sonde des fumées n'est pas cassée ou défectueuse (utiliser uniquement des pièces détachées originales et contacter un technicien agréé).
		Vérifier si la sonde des fumées n'est pas déconnectée ou partiellement déconnectée ou si le connecteur n'est pas correctement branché sur la carte électronique (contacter un technicien agréé).
		Vérifier si la carte de circuit imprimé est endommagée (contacter un technicien agréé).
ALARME 3 FUMÉES CHAUDES	Pendant le fonctionnement, la sonde des fumées détecte une température supérieure à 275°.	Vérifier si l'entretien ordinaire a été effectué correctement.
		Vérifier si l'entretien extraordinaire (effectué par un technicien agréé) a été réalisé aux intervalles prévus.
		Vérifier si l'installation du conduit de fumée a été réalisée conformément aux normes en vigueur.
		Vérifier si le carburant utilisé est conforme aux spécifications et aux exigences de ce manuel.
		Vérifier si la sonde des fumées est correctement positionnée dans son logement (contacter un technicien agréé).
		Vérifier si le ventilateur d'ambiance est bloqué ou inopérant (contacter un technicien agréé).
ALARME 4 ASP. EN PANNE	Pendant le fonctionnement, le dispositif de contrôle de vitesse de l'extracteur de fumée détecte une anomalie	Vérifier si l'extracteur de fumée est bloqué par un corps étranger ou une accumulation excessive de cendres (contacter un technicien agréé).
		Vérifier si l'entretien extraordinaire (effectué par un technicien agréé) a été réalisé aux intervalles prévus.
		Vérifier si l'extracteur de fumée est endommagé (contacter un technicien agréé).

ALARME 5 DÉFAUT ALLUMAGE	Il se produit pendant l'allumage si les fumées d'évacuation n'atteignent pas la température appropriée pour que le produit soit considéré comme allumé.	Vérifier si la résistance chauffe (contacter un technicien agréé).
		Vérifier si le système de chargement des granulés fonctionne (contacter un technicien agréé)
		Vérifier la présence de granulés à l'intérieur du réservoir et donc dans le brasier. Si nécessaire, mettre le poêle à l'arrêt et répéter les procédures d'allumage en s'assurant que le brasier est libre et vide.
		Vérifier si la sonde de fumée n'est pas endommagée et si elle est correctement insérée dans son logement (contacter un technicien agréé).
		Vérifier si le brasier est correctement positionné dans son siège et s'il n'est pas obstrué par des incrustations ou des matériaux non brûlés.
ALARME 6 ABSENCE DE GRANULÉS	Pendant le fonctionnement, la flamme s'éteint ou la température des fumées tombe en dessous de la limite minimale de fonctionnement	Vérifier si le réservoir n'est pas vide ou partiellement vide.
		Vérifier si la quantité de granulés qui alimentent la flamme dans le brasier est suffisante et constante. Ce contrôle doit être effectué avec le poêle à la puissance minimale.
		Le problème se produit lorsque les granulés sont remplacés sans avoir procédé à un calibrage correct (contacter un technicien agréé).
		Le système d'évacuation des fumées peut être obstrué ou ne pas fonctionner correctement. Vérifier et nettoyer l'ensemble du système d'évacuation des fumées (contacter l'entreprise d'installation).
		Le système d'évacuation des fumées peut avoir un tirage excessif.
		Vérifier si la sonde des fumées est correctement positionnée dans son logement (contacter un technicien agréé).
		Vérifier si les granulés sont certifiés.
ALARME 7 SÉCURITÉ THERMIQUE	Pendant le fonctionnement, le thermostat de sécurité détecte une température supérieure au seuil de sécurité établi.	Le système d'évacuation des fumées peut être obstrué ou ne pas fonctionner correctement. Vérifier et nettoyer l'ensemble du système d'évacuation des fumées (contacter l'entreprise d'installation).
		Vérifier si la sonde du thermostat est correctement positionnée dans son logement (contacter un technicien agréé).
		Vérifier si le thermostat n'est pas défectueux (contacter un technicien agréé).
		Vérifier le bon fonctionnement du ou des ventilateurs d'ambiance (contacter un technicien agréé).
		Vérifier si les granulés sont certifiés. Et qu'aucun combustible autre que celui indiqué dans ce manuel n'a été utilisé.
		Si tout est OK, attendre que le produit refroidisse et procéder au réarmement manuel du thermostat à l'aide du bouton situé à l'arrière du produit et le rallumer. Attention, après deux réarmements, il est obligatoire de contacter un technicien agréé.
		à l'aide d'un bouton situé à l'arrière du produit et procéder à son rallumage.. Attention, après deux réarmements, il est obligatoire de contacter un technicien agréé.

ALARME 8 ABSENCE DÉPRESSION	Pendant le fonctionnement, la sécurité d'évacuation des fumées détecte une valeur de vide de la chambre de combustion insuffisante pour la poursuite du fonctionnement.	Le système d'évacuation des fumées peut être obstrué ou ne pas fonctionner correctement. Vérifier et nettoyer l'ensemble du système d'évacuation des fumées (contacter l'entreprise d'installation).
		Vérifier si le système d'évacuation des fumées est conforme à la norme en vigueur dans le pays d'installation.
		Vérifier si la porte du réservoir de granulés est correctement fermée ou n'est pas restée ouverte pendant plus de 30 secondes pendant le chargement des granulés.
		Vérifier la présence éventuelle de systèmes d'aspiration ou de recirculation de l'air intérieur (par exemple les systèmes VMC) qui génèrent des dépressions internes supérieures à celles prévues par la loi (ne dépassant pas 4 Pa).
		Vérifier si la porte coupe-feu est correctement fermée.
		Dans les installations sans canalisation de l'air de combustion, il est essentiel de s'assurer qu'il y ait une entrée d'air efficace et dédiée au poêle.
		Vérifier si la fermeture hermétique du tiroir ou de la porte du compartiment de collecte des cendres.
		Vérifier si le conduit d'air de combustion est dégagé et libre de toute obstruction.
		Vérifier si la chambre de combustion est sale (contacter un technicien agréé).
		Vérifier si le brasier est sale ou obstrué
		Vérifier si les procédures d'entretien ordinaire et extraordinaire décrites dans ce manuel ont été respectées.
Vérifier si le pressostat est endommagé ou si le point de lecture est obstrué (contacter un technicien agréé).		

6.5.2 TABLEAU DES ANOMALIES ET DES SOLUTIONS

anomalie	description	solution
le panneau de contrôle ne s'allume pas	Le poêle est sans alimentation électrique	Vérifier si l'interrupteur du poêle est sur 1
		Vérifier si la fiche est branchée sur le secteur et sur l'appareil, et si elle est correctement enfilée.
		Vérifier le fusible dans le compartiment des interrupteurs du poêle et le remplacer si nécessaire. Si le problème persiste, appeler un technicien agréé.
		Vérifier si le câble d'alimentation est endommagé et le remplacer si nécessaire (contacter un technicien agréé).
	Vérifier si les composants internes du poêle ne sont pas défectueux (contacter un technicien agréé)	L'écran pourrait être endommagé
		La carte de circuit imprimé pourrait être endommagée
Après le premier allumage, la combustion n'est pas optimale et le poêle affiche à plusieurs reprises l'alarme « ABSENCE DÉPRESSION ».	Installation et combustible	Le carburant doit être certifié, comme prévu dans ce manuel
		Utiliser toujours les mêmes granulés tout au long de la saison de chauffage, en évitant les variations continues de qualité et de taille.
		Vérifier si l'installation du système de fumée a été réalisée conformément aux normes.
		Vérifier si l'installation de fumée est conforme et si le raccordement cheminée/fumée ne génère pas d'obstructions évidentes pouvant empêcher l'évacuation des fumées, telles que : longues sections horizontales (plus de 3 mètres), conduits de fumée non isolés, sortie de fumée " murale " sans terminaux préparés.

<p>Après le premier allumage, la combustion n'est pas optimale et le poêle affiche à plusieurs reprises l'alarme « ABSENCE DÉPRESSION ».</p>	<p>Installation et combustible</p>	<p>Vérifier si un système régulier de protection contre le vent est en place. Le vent pénètre également dans la cheminée parce qu'elle n'est pas protégée ou parce qu'elle a été installée sans conduit de cheminée ou au mur.</p> <p>Ne pas oublier de respecter le tirage conseillé pour le fonctionnement correct des produits (comme indiqué dans la fiche technique contenue dans le manuel d'utilisation et d'entretien), et il est possible que dans des conditions de tirage plus défavorables (également en raison de la position du conduit de fumée dans des zones particulièrement soumises à des événements atmosphériques tels que vents dominants, neige, exposition au nord, etc.), il soit nécessaire d'effectuer des réglages spécifiques afin de toujours garantir les valeurs prévues de dépression interne du réservoir (contacter un technicien agréé).</p>
	<p>Premier allumage et mise en service</p>	<p>Il est toujours conseillé de contacter un technicien agréé pour un contrôle de la programmation, pour un contrôle général de l'installation et pour obtenir des conseils sur l'utilisation correcte du produit.</p>
<p>Lors de l'allumage, il y a une surcharge de granulés dans le brasier et par conséquent une génération anormale de fumée dans la chambre de combustion. REMARQUE : Le produit est équipé d'un dispositif de "sécurité de surpression dans la chambre", qui sert à gérer les éventuelles micro-explosions en libérant de légers échappements de fumée dans l'environnement de l'installation.</p>	<p>Suivre scrupuleusement la procédure indiquée et ne pas débrancher l'alimentation électrique du produit pour quelque raison que ce soit : cela entraînerait l'arrêt de l'extracteur de fumée et donc la libération de fumées dans l'environnement</p>	<p>Ouvrir précautionneusement les fenêtres pour aérer la pièce où le produit est installé, afin d'éviter que la fumée ne s'échappe dans la pièce.</p>
		<p>Ne pas ouvrir la porte coupe-feu : cela compromettrait le bon fonctionnement du système d'évacuation des fumées vers la cheminée.</p>
		<p>Éteindre le poêle en appuyant sur le bouton d'allumage/ extinction de l'écran pour afficher le processus de refroidissement et l'extinction automatique relative, et s'éloigner du produit en attendant l'évacuation complète de la fumée.</p> <p>Avant de rallumer, nettoyer complètement le brasier et libérer les trous de passage d'air de toute incrustation ; remplacer le brasier dans son siège, en enlevant les éventuels résidus de sa base d'appui. Si le produit ne s'allume pas de manière répétée, il est recommandé de contacter un technicien agréé pour effectuer les contrôles appropriés.</p>
<p>Les granulés ne tombent pas dans le brasier.</p>	<p>Système de chargement des granulés</p>	<p>Le réservoir de granulés est vide ou partiellement vide, remplir le réservoir.</p> <p>La vis sans fin est bloquée, vider le réservoir et éliminer la sciure du système ainsi que tout objet étranger qui pourrait y être tombé (contacter un technicien agréé).</p>
	<p>Composants électroniques</p>	<p>Le moteur des granulés est peut-être en panne (contacter un technicien agréé)</p> <p>La carte de circuit imprimé est peut-être en panne (contacter un technicien agréé).</p>
<p>Le produit s'arrête tout seul pendant le fonctionnement.</p>	<p>L'arrêt se produit sans la présence d'une alarme.</p>	<p>Vérifier si le chrono interne est actif.</p>
		<p>Vérifier si des interférences externes agissent sur le même canal infrarouge que la télécommande (contacter un technicien agréé).</p>
		<p>Vérifier si la fonction de veille est active.</p>
		<p>Vérifier les interactions possibles en cas d'installation d'un chrono thermostat externe.</p> <p>Vérifier les interactions possibles en cas d'installation de l'application de contrôle de la gestion du produit.</p>

Le produit s'arrête tout seul pendant le fonctionnement.	Les granulés sont humides, de mauvaise qualité ou de très petite taille et dimension.	Remplacer les granulés par des granulés certifiés et secs.
	Mauvais air de combustion	Vérifier si l'entrée d'air dans la pièce est présente et libre. Vérifier si le brasier est correctement positionné dans son siège et vérifier si tous les trous sont ouverts. Effectuer un nettoyage général de la chambre de combustion et du conduit de fumée. Vérifier l'état des joints de la porte.
Pendant le processus d'arrêt, le ventilateur d'ambiance ne s'arrête jamais.	Sonde fumées	La sonde est en panne (contacter un technicien agréé).
		La sonde n'a pas atteint la température requise pour l'arrêt du ventilateur. Attendre !
Pendant le processus d'allumage, le ventilateur d'ambiance ne se met pas en marche	Sonde fumées	La sonde n'a pas atteint la valeur requise pour l'allumage. Attendre !
La télécommande-radiocommande (si disponible) ne fonctionne pas		Vérifier si les piles sont épuisées ou si elles ne sont pas correctement installées.
		Dans le cas d'une radiocommande, effectuer la configuration.

6.6 AVERTISSEMENTS POUR L'ÉLIMINATION CORRECTE DU PRODUIT

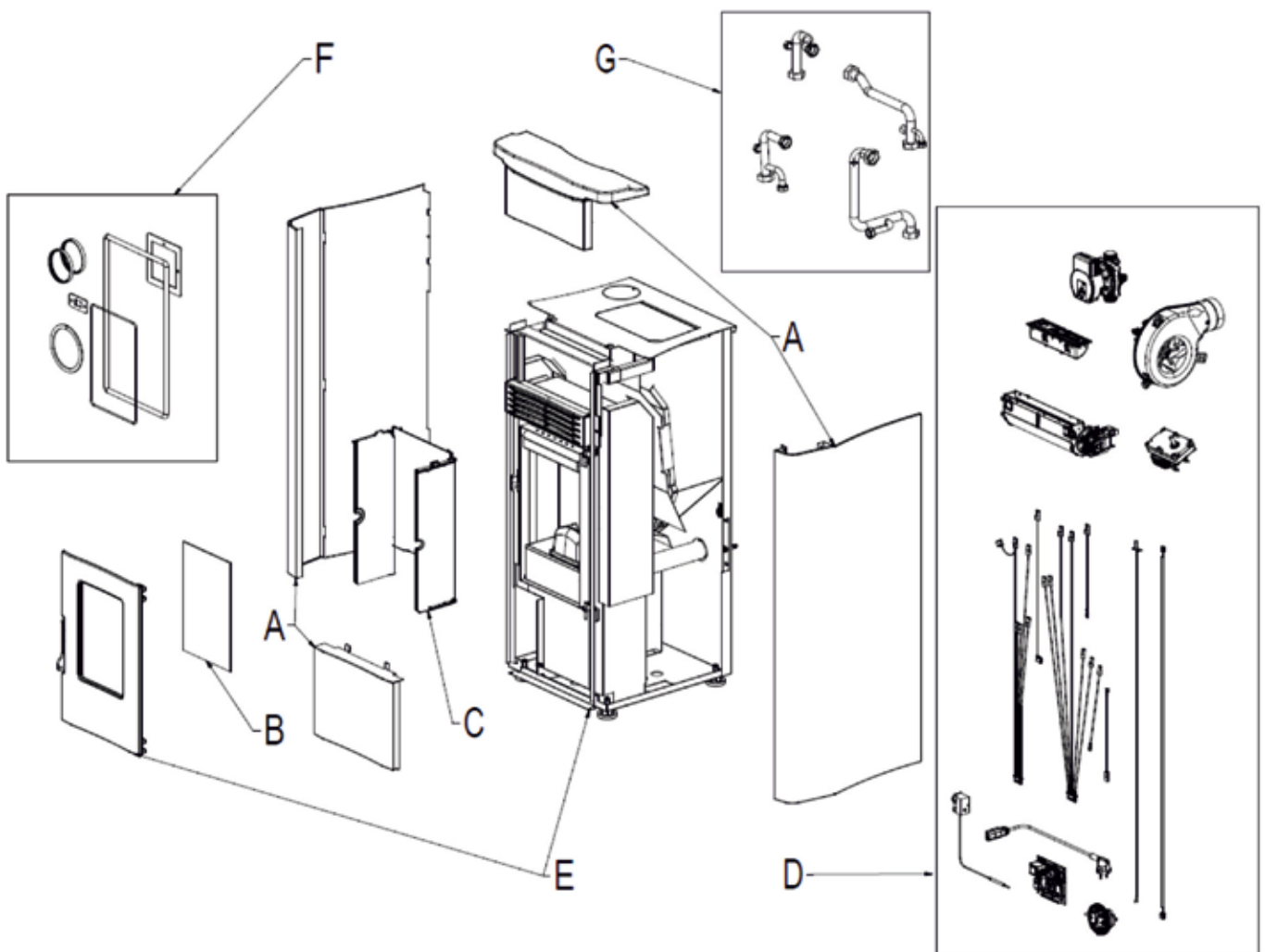


La démolition et l'élimination du poêle relèvent de la seule responsabilité du propriétaire, qui doit agir conformément aux lois en vigueur dans son pays en matière de sécurité, de respect et de protection de l'environnement. À la fin de sa vie utile, le produit ne doit pas être éliminé avec les déchets urbains. Il peut être déposé dans les centres de collecte des déchets spéciaux mis en place par les municipalités, ou chez les revendeurs qui proposent ce service. En éliminant le produit de manière sélective, il est possible d'éviter les éventuelles conséquences négatives pour

l'environnement et la santé, résultant d'une élimination inappropriée, et de récupérer les matériaux avec lesquels il est fabriqué afin de réaliser d'importantes économies d'énergie et de ressources.

Le tableau ci-dessous et la vue éclatée à laquelle il se réfère montrent les principaux composants que l'on peut trouver dans l'appareil et les instructions pour leur séparation correcte et leur élimination en fin de vie.

En particulier, les composants électriques et électroniques doivent être séparés et éliminés dans des centres autorisés pour cette activité, conformément à la directive européenne 2012/19/UE et ses transpositions nationales.



A. REVÊTEMENT EXTÉRIEUR

S'il est présent, l'éliminer séparément en fonction du matériau :

- Métal
- Vitre
- Carreaux ou céramiques
- Pierre

B. VITRES DES PORTES

S'il est présent, l'éliminer séparément en fonction du matériau :

- Vitrocéramique (porte coupe-feu) : éliminer avec les déchets inertes ou mélangés
- Verre trempé (porte du four) : éliminer avec le verre

C. REVÊTEMENT INTÉRIEUR

S'il est présent, l'éliminer séparément en fonction du matériau :

- Métal
- Matériaux réfractaires
- Panneaux isolants
- Vermiculite
- Matériaux réfractaires, panneaux isolants, vermiculite ayant été en contact avec la flamme ou les gaz d'échappement (à éliminer avec les déchets mixtes)

D. ÉQUIPEMENTS ÉLECTRIQUES ET ÉLECTRONIQUES

Câblage, moteurs, ventilateurs, circulateurs, écrans, capteurs, bougies d'allumage, cartes électroniques, batteries.
Éliminer séparément dans les centres autorisés, conformément à la directive européenne 2012/19/UE et à sa transposition nationale.

E. STRUCTURE MÉTALLIQUE

Éliminer séparément avec le métal

F. COMPOSANTS NON RECYCLABLES

Ex : Joints, tuyaux en caoutchouc, silicone ou fibre, plastiques. Éliminer avec les déchets mixtes

G. COMPOSANTS HYDRAULIQUES

Tuyaux, raccords, vase d'expansion, valves.
S'ils sont présents, les éliminer séparément en fonction de leur matériau constitutif :

- Cuivre
- Laiton
- Acier
- Autres matériaux

WIESBERG®

Unical AG S.p.A. Via Roma 123, 46033 Castel d'Ario (MN), Italia - mail: info.bioenergy@wiesbergboilers.com

Le fabricant décline toute responsabilité quant aux éventuelles inexactitudes si elles sont dues à des erreurs de transcription ou d'impression. Il se réserve également le droit d'apporter les modifications qu'il estimera nécessaires ou utiles à ses produits, sans en altérer les caractéristiques essentielles.