

# T-pet Boiler I4

MANUALE D'INSTALLAZIONE E MANUTENZIONE



# ISTRUZIONI PER L'INSTALLATORE E IL MANUTENTORE

Pag 4	<b>Avvertenze generali</b>
Pag 6	<b>Caricamento del serbatoio del pellet</b>
Pag 7	<b>Istruzioni per un uso sicuro ed efficiente</b>
Pag 8	<b>Pellet</b>
Pag 9	<b>Caratteristiche Tecniche</b>
Pag 11	<b>Installazione</b>
Pag 14	<b>Collegamento idraulico</b>
Pag 17	<b>Configurazione dello schema idraulico della caldaia</b>
Pag 31	<b>Accensione</b>
Pag 32	<b>Informazioni sul display</b>
Pag 33	<b>Menù programmazione</b>
Pag 37	<b>Segnalazione allarmi</b>
Pag 38	<b>Anomalie dispositivi elettrici</b>
Pag 39	<b>Dispositivi di sicurezza</b>
Pag 40	<b>Manutenzione e pulizia caldaia con braciere in ghisa</b>
Pag 42	<b>Manutenzione e pulizia caldaia con braciere autopulente</b>
Pag 45	<b>Manutenzione e pulizia caldaia con compattatore cenere</b>
Pag 48	<b>Manutenzione e pulizia per tutti i modelli</b>
Pag 51	<b>Guasti e soluzioni</b>
Pag 55	<b>Garanzia generale</b>
Pag 55	<b>Limitazioni della garanzia</b>

Nel complimentarci con Voi per aver acquistato una nostra caldaia, Vi ricordiamo che le caldaie a pellet costituiscono la più innovativa soluzione di riscaldamento, frutto della tecnologia più avanzata con una qualità di lavorazione di altissimo livello ed un design semplice ed elegante che si adatta bene ad ogni ambiente rendendolo accogliente grazie anche al calore avvolgente che solo la fiamma può dare.

Le caldaie, funzionanti esclusivamente con pellet di legno da 6 mm di diametro massimo, sono dotate di un scambiatore a tubi verticali. Le caldaie sono dotate di cronotermostato che garantisce fino a 4 accensioni e 4 spegnimenti settimanali, rendendone autonoma la gestione. Le caldaie portano il calore ai radiatori del vostro impianto con una potenza termica che si regola in funzione dell'ambiente da riscaldare: è sufficiente impostare manualmente la temperatura dell'acqua dell'impianto di riscaldamento, consigliata a 60 °C - 70 °C. Le caldaie sono state dotate di sofisticati automatismi e di sistemi di controllo e sicurezza che ne garantiscono un'efficace e pratica funzionalità.

Durante le prime accensioni della caldaia, i vapori emessi dalla vernice possono provocare cattivo odore dovuto all'indurimento, quindi è consigliabile arieggiare bene il locale, evitando una permanenza prolungata davanti alla caldaia.

È proibita l'installazione in camere da letto o in ambienti con atmosfera esplosiva.

**ATTENZIONE:**

**questo simbolo di avvertenza dislocato nei punti del presente libretto indica di leggere attentamente e comprendere il messaggio a cui è riferito poiché la non osservanza di quanto scritto può provocare seri danni alla caldaia e mettere a rischio l'incolumità di chi la utilizza.**

**INFORMAZIONI:**

**con questo simbolo si intende evidenziare quelle informazioni importanti per il buon funzionamento della caldaia. Una mancata osservanza di quanto prescritto comprometterà l'utilizzo della caldaia e il funzionamento risulterà insoddisfacente.**

L'installazione e la manutenzione devono essere effettuate da personale qualificato, in ottemperanza alle leggi vigenti in materia e secondo le indicazioni della Casa Costruttrice.

Non vi sarà responsabilità alcuna da parte della Casa Costruttrice nel caso di installazione da parte di soggetto non qualificato ed in caso di inosservanza delle avvertenze generali e delle istruzioni di installazione.

Il presente manuale costituisce parte integrante del prodotto: assicurarsi che sia sempre a corredo dell'apparecchio, anche in caso di cessione ad un altro proprietario o utente, oppure in caso di trasferimento della caldaia in altro luogo. In caso di smarrimento richiedere un altro esemplare alla casa produttrice.

**Prima di procedere all'installazione, all'uso ed alla manutenzione del prodotto è necessario leggere attentamente le indicazioni contenute in questo manuale.**

**Prima di procedere alla prima accensione bisogna ricevere le adeguate istruzioni da parte del tecnico installatore.**

Questa caldaia dovrà essere destinata unicamente all'uso per il quale è stata espressamente realizzata. Pertanto, ogni responsabilità per eventuali danni a persone, animali o cose per un uso improprio del prodotto sarà da ritenersi a carico dell'utente.

Tutta la gamma dei prodotti è costruita secondo le direttive e le norme:

2014/30 UE (Direttiva EMCD), 2006/42/CE, 2014/35 UE (Direttiva Bassa Tensione), 2011/65/EU; EN 61000-6-2; EN 61000-6-3; EN 60335-1; EN 60335-2-102; EN 62233; EN 50581; EN 303:5-2012

Dopo aver tolto l'imballo, verificare l'integrità e la completezza del contenuto; in caso di non rispondenza, rivolgersi al rivenditore da cui è stata acquistata la caldaia.

Prima dell'installazione è consigliabile effettuare un lavaggio accurato di tutte le tubazioni dell'impianto onde rimuovere eventuali residui che potrebbero compromettere il buon funzionamento dell'apparecchio.

In caso di non utilizzo della caldaia per un lungo periodo è consigliabile effettuare le seguenti operazioni:

- **staccare la spina di alimentazione elettrica**
- **chiudere i rubinetti dell'acqua sia dell'impianto termico sia del sanitario**
- **se c'è rischio di gelo svuotare l'impianto termico e sanitario.**

**La manutenzione straordinaria della caldaia deve essere eseguita almeno una volta all'anno. Tale manutenzione va programmata per tempo con il Servizio Tecnico di Assistenza, ed è a carico del Cliente.**

Per la sicurezza è bene ricordare che:

- durante il normale funzionamento del prodotto la porta del focolare deve rimanere sempre chiusa
- tenere sempre chiuso il coperchio del serbatoio combustibile
- è sconsigliato l'uso della caldaia da parte di bambini o di persone inabili non assistite
- non toccare la caldaia se si è a piedi nudi e/o con parti del corpo bagnate o umide
- evitare il contatto diretto con parti dell'apparecchio che durante il normale funzionamento tendono a surriscaldarsi
- la maniglia per la pulizia della caldaia deve essere usata solo quando la caldaia è fredda
- è vietato modificare i dispositivi di sicurezza o di regolazione senza l'autorizzazione o le indicazioni del costruttore
- non tirare, staccare, torcere i cavi elettrici che escono dalla caldaia, anche se questa è scollegata dalla rete di alimentazione elettrica
- si raccomanda di posizionare il cavo di alimentazione in modo che non venga in contatto con parti calde dell'apparecchio
- la spina di alimentazione deve risultare accessibile dopo l'installazione
- evitare di tappare o ridurre la conduttura dell'aria comburente, indispensabile per una corretta combustione

- non lasciare gli elementi dell'imballo alla portata di bambini o di persone inabili non assistite
- per qualsiasi problema rivolgersi al rivenditore o a personale qualificato ed autorizzato, ed in caso di riparazione esigere parti di ricambio originali
- controllare e pulire periodicamente i condotti di scarico dei fumi
- l'accumulo di pellet incombusto nel bruciatore dopo eventuali mancate accensioni deve essere rimosso prima di procedere con una nuova accensione
- non utilizzare alcun liquido infiammabile per l'accensione
- in fase di riempimento non portare il sacco di pellet a contatto con il prodotto
- verificare che l'impianto elettrico sia adeguato
- tutte le leggi locali e nazionali e le Norme Europee devono essere soddisfatte nell'installazione e nell'uso dell'apparecchio
- questo apparecchio non deve essere utilizzato come inceneritore di rifiuti e non deve essere usato combustibile diverso dal pellet
- mantenere il pellet ed i materiali infiammabili ad una adeguata distanza.

**In caso d'incendio disinserire l'alimentazione elettrica, utilizzare un estintore a norma ed eventualmente chiamare i Vigili del Fuoco. Contattare poi il Centro Assistenza Autorizzato.**

## Responsabilità

Con la consegna del presente manuale decliniamo ogni responsabilità, sia civile che penale, per incidenti derivati dalla non osservanza parziale o totale delle istruzioni in esso contenute.

Decliniamo ogni responsabilità derivante dall'uso improprio della caldaia, dall'uso non corretto da parte dell'utilizzatore, da modifiche e/o riparazioni non autorizzate, dall'utilizzo di ricambi non originali per questo modello.

Il costruttore declina ogni responsabilità civile o penale diretta o indiretta dovuta a:

- Scarsa manutenzione;
- Inosservanza delle istruzioni contenute nel manuale;
- Uso non conforme alle direttive di sicurezza;
- Installazione non conforme alle normative vigenti nel paese;
- Installazione da parte del personale non qualificato e non addestrato;
- Modifiche e riparazioni non autorizzate dal costruttore;
- Utilizzo di ricambi non originali;
- Eventi eccezionali.



- Utilizzare solo pellet di legno;
- Tenere/conservare il pellet in locali asciutti e non umidi;
- Non versare mai pellet direttamente sul braciere;
- La caldaia deve essere alimentata solo con pellet di qualità del diametro di 6 mm, certificato A1 secondo la normativa UNI EN ISO 17225-2, del tipo raccomandato dal costruttore;
- Prima di collegare elettricamente la caldaia deve essere ultimata la connessione dei tubi di scarico con la canna fumaria;
- La griglia di protezione posta all'interno del serbatoio pellet non deve essere mai rimossa;
- Nell'ambiente in cui viene installata la caldaia ci deve essere sufficiente ricambio d'aria;
- È vietato far funzionare la caldaia con la porta aperta o con il vetro rotto;
- Non usare la caldaia come inceneritore; la caldaia deve essere destinata solamente all'uso per il quale è prevista. Ogni altro uso è da considerarsi improprio e quindi pericoloso. Non mettere nel serbatoio oggetti diversi da pellet di legno;
- Quando la caldaia è in funzione c'è un forte surriscaldamento delle superfici, del vetro, della maniglia e delle tubazioni: durante il funzionamento, queste parti sono da toccare con cautela e con adeguate protezioni;
- Tenere ad adeguata distanza di sicurezza della caldaia sia il combustibile sia eventuali materiali infiammabili.

## Caricamento del serbatoio del pellet

La carica del combustibile viene fatta dalla parte superiore della caldaia aprendo lo sportello. Per agevolare la procedura compiere l'operazione in due fasi:

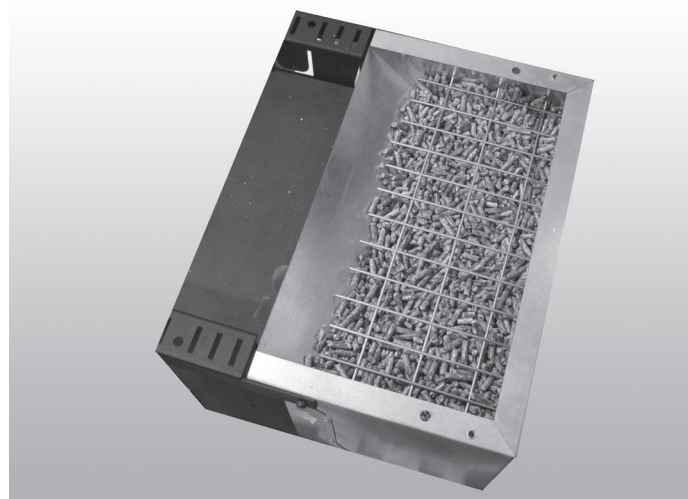
- Versare metà del contenuto all'interno del serbatoio e attendere che il combustibile si depositi sul fondo;
- Completare l'operazione versando la seconda metà;
- Tenere sempre chiuso, dopo il caricamento del pellet, il coperchio del serbatoio del combustibile;

La caldaia, essendo un prodotto da riscaldamento, presenta delle superfici esterne particolarmente calde. Per questo motivo si raccomanda la massima cautela durante il funzionamento in particolare:

- Non toccare il corpo della caldaia e i vari componenti, non avvicinarsi alla porta, potrebbe causare ustioni;
- Non toccare lo scarico dei fumi;
- Non eseguire pulizie di qualunque tipo;
- Non scaricare le ceneri;
- Non aprire il cassetto cenere;
- Fate attenzione che i bambini non si avvicinino;



**Non togliere la griglia di protezione all'interno del serbatoio; nel caricamento evitare che il sacco del pellet venga a contatto con superfici calde.**



- L'apparecchio può essere utilizzato da bambini di età non inferiore a 8 anni e da persone con ridotte capacità fisiche, sensoriali o mentali, o prive di esperienza o della necessaria conoscenza, purché sotto sorveglianza oppure dopo che le stesse abbiano ricevuto istruzioni relative all'uso sicuro dell'apparecchio e alla comprensione dei pericoli ad esso inerenti. I bambini non devono giocare con l'apparecchio. La pulizia e la manutenzione destinata ad essere effettuata dall'utilizzatore non deve essere effettuata da bambini senza sorveglianza.
- Non utilizzare la caldaia come scala o struttura di appoggio;
- Non coprire in alcun modo la caldaia durante il funzionamento;
- Non appoggiare oggetti, bicchieri, infusori, profumi d'ambiente sulla caldaia, potrebbero danneggiarsi o rovinare la caldaia ( in tal caso la garanzia non risponde) .
- Non mettere ad asciugare biancheria sulla caldaia. Eventuali stendibiancheria o simili devono essere tenuti ad apposita distanza dalla caldaia. - Pericolo di incendio;
- Spiegare con cura che la caldaia è costituita da materiale sottoposto ad alte temperature alle persone anziane, disabili, e in particolare a tutti i bambini, tenendoli lontani dalla caldaia durante il funzionamento;
- Non toccare la caldaia con mani umide, poiché si tratta di un apparecchio elettrico. Togliere sempre il cavo prima di intervenire sull'unità;
- La caldaia deve essere connessa elettricamente ad un impianto munito di conduttore di terra secondo quanto previsto dalle normative vigenti;
- L'impianto deve essere dimensionato adeguatamente alla potenza elettrica dichiarata della caldaia;
- Non lavare le parti interne della caldaia con acqua; L'acqua potrebbe guastare gli isolamenti elettrici, provocando scosse elettriche;
- Non esporre direttamente al flusso d'aria calda piante o animali;
- La caldaia a pellet non è un elemento di cottura;
- Le superfici esterne durante il funzionamento possono diventare molto calde. Non toccarle se non con le opportune protezioni;
- La spina del cavo di alimentazione dell'apparecchio deve essere collegata solo dopo la conclusione dell'installazione e dell'assemblaggio dell'apparecchio e deve rimanere accessibile dopo l'installazione, se l'apparecchio è privo di un interruttore bipolare adatto ed accessibile;
- Porre attenzione affinché il cavo di alimentazione (e gli altri eventuali cavi esterni all'apparecchio) non vada a toccare parti calde.



**È vietato manomettere i dispositivi di sicurezza. Solo dopo aver eliminato la causa che ha provocato l'intervento di sicurezza è possibile l'accensione della caldaia ripristinando così il funzionamento. Vedere il capitolo relativo agli allarmi per capire come interpretare ciascun allarme dovesse apparire sul display della caldaia.**

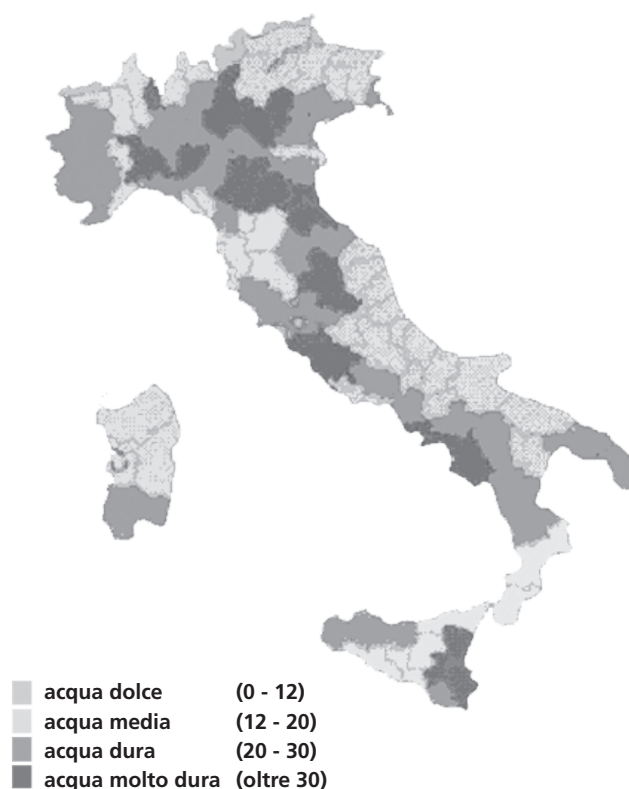
## Caratteristiche dell'acqua

Le caratteristiche dell'acqua di riempimento dell'impianto sono molto importanti per evitare il depositarsi di sali minerali e la creazione di incrostazioni lungo le tubazioni, all'interno della Caldaia e degli scambiatori (soprattutto quello a piastre per il riscaldamento dell'acqua sanitaria).

Quindi invitiamo a consigliarsi con il proprio idraulico di fiducia in merito a:

- durezza dell'acqua in circolo dell'impianto per ovviare ad eventuali problemi di incrostazioni e calcare soprattutto nello scambiatore dell'acqua sanitaria (se  $>15^\circ\text{C}$  Francesi).
- installazione di un addolcitore di acque (se la durezza dell'acqua è  $>$  di  $15^\circ\text{C}$ ).
- riempire l'impianto con acqua trattata (demineralizzata).

Per chi possiede impianti molto estesi (con grossi contenuti d'acqua) o che abbisognano di frequenti reintegri nell'impianto di installazione, è necessario installare degli impianti addolcitori. È opportuno ricordare che le incrostazioni abbassano drasticamente le prestazioni a causa della loro bassissima conduttività termica.



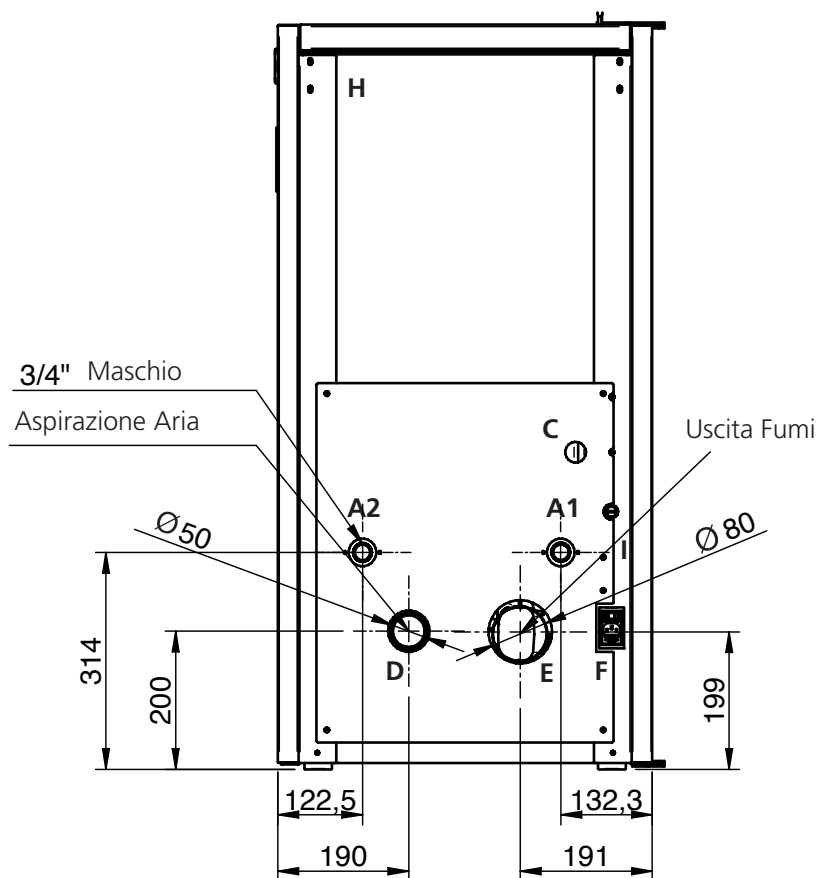
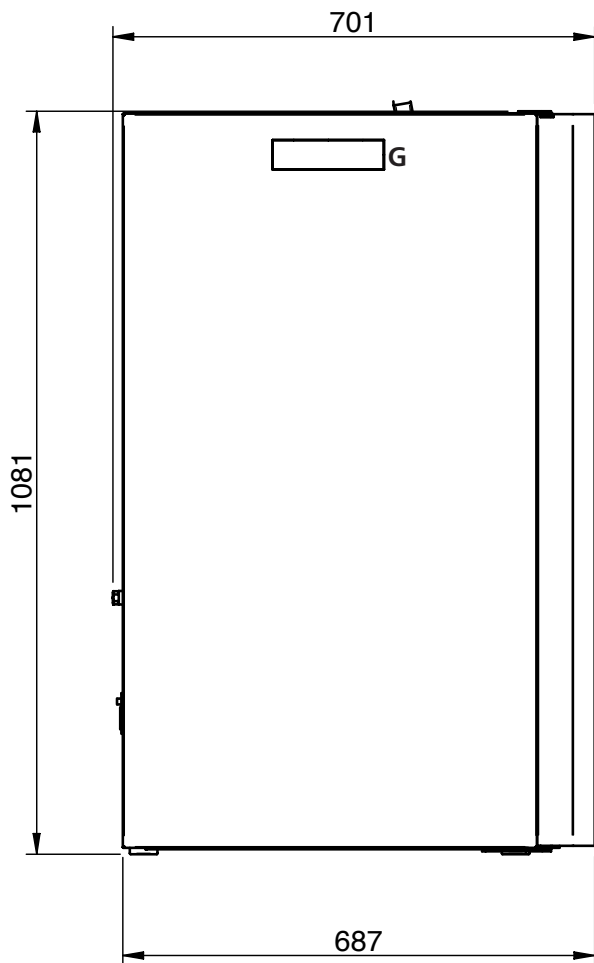
## Pellet

I pellets sono cilindretti di legno pressato, prodotti a partire da residui di segatura e lavorazione del legno (trucioli e segatura), in genere prodotti da segherie e falegnamerie. La capacità legante della lignina, contenuta nella legna, permette di ottenere un prodotto compatto senza aggiungere additivi e sostanze chimiche estranee al legno: si ottiene quindi un combustibile naturale ad alta resa. L'impiego di pellets scadenti o di qualsiasi altro materiale non idoneo può danneggiare alcuni componenti della caldaia e pregiudicarne il funzionamento corretto: ciò può determinare la cessazione della garanzia e la relativa responsabilità del produttore.

**Per i nostri prodotti utilizzare pellet con diametro 6 mm, lunghezza di 30 mm e con umidità massima del 8% e certificato A1 secondo la normativa UNI EN ISO 17225-2. Conservare il pellet lontano da fonti di calore e non in ambienti umidi o con atmosfera esplosiva.**



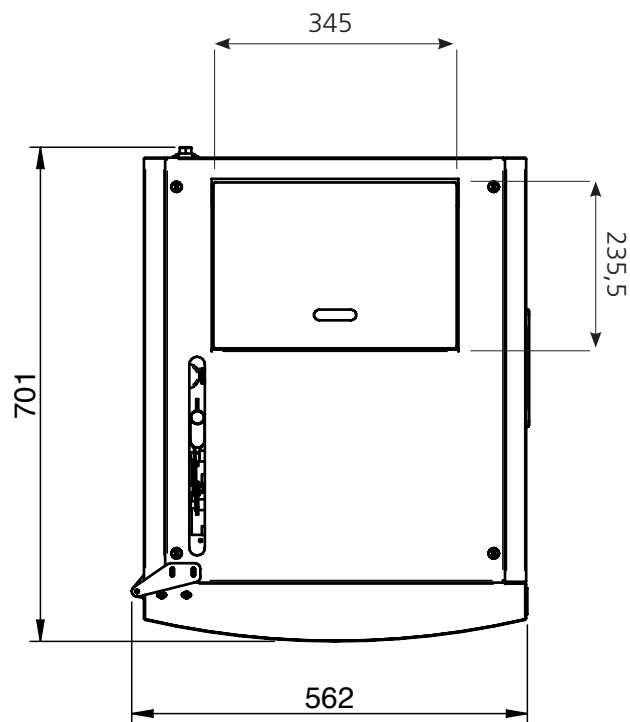




- A1 = mandata impianto
- A2 = ritorno impianto
- C = valvola di scarico pressione
- D = aspirazione aria comburente
- E = espulsione fumi
- F = posizione interruttore alimentazione principale
- G = pannello comandi
- H = sonda temperatura acqua
- I = pressostato

**N.B.**

- 1 - Misure con tolleranza di circa 10 mm.
- 2 - Le immagini e le misure sono indicative e possono variare in base all'estetica della caldaia.



PARAMETRO	UNITÀ MIS.	CPC160	CPC160-AUTO-PA
Potenza termica globale	kW	15,1	15,9
Potenza termica nominale	kW	13,8	14,5
Potenza termica minima	kW	4,1	4
Emissioni CO a potenza nominale (al 10% O <sub>2</sub> )	mg/m <sup>3</sup>	77	55
Emissioni CO a potenza minima (al 10% O <sub>2</sub> )	mg/m <sup>3</sup>	486	262
Efficienza a potenza nominale	%	91,2	91,1
Efficienza a potenza minima	%	90,6	90
Consumo medio (min - max)	kg/h	0,92 - 3,14	0,91 - 3,27
Volume riscaldabile	mc	450	450
Portata fumi (min - max)	Kg/s	0,0030 - 0,0085	0,0038 - 0,0097
Tiraggio (min - max)	Pa/mbar	3 - 12 / 0,03 - 0,11	3 - 11 / 0,03 - 0,11
Temperatura fumi (min - max)	°C	52 - 96	62 - 126,6
Contenuto acqua caldaia	litri	31	31
Pressione max di lavoro	bar	3	3
Capacità serbatoio pellet	kg/litri	46 - 70	46 - 70
Diametro scarico fumi	mm	80	80
Diametro aspirazione aria	mm	50	50
Collegamento riscaldamento	Inch	3/4	3/4
Tensione nominale	V	230	230
Frequenza nominale	Hz	50	50
Assorbimento elettrico max	W	330	330
Assorbimento elettrico a potenza nominale	W	34 (escluso circolatore)	32 (escluso circolatore)
Assorbimento elettrico a potenza minima	W	19 (escluso circolatore)	15 (escluso circolatore)
Assorbimento elettrico in standby	W	2,6	3,5
Resistenza lato acqua (a 10 k)	mbar	181	181
Resistenza lato acqua (a 20 k)	mbar	45,2	45,2
Autonomia di combustione (min - max)	h	14 - 50	14 - 50
Temperatura minima al ritorno	°C	55	55
Rumorosità (in accordo alla EN 15036-1)	dB	35	35
Classe caldaia		5	5
Peso caldaia	Kg	157	165
N° Test Report		K27642019T1	K19962018E6
Stelle decreto ambientale		★★★★☆	★★★★☆
IEE		118	117
Classe energetica		A+	A+
Polveri al 13% O <sub>2</sub> Rif. potenza termica nominale	mg/m <sup>3</sup>	13	13
Tipologia caldaia		Non a condensazione	Non a condensazione
Range funzionamento		60 - 80° C	60 - 80° C

**Si raccomanda il controllo delle emissioni dopo l'installazione.**

**Per tutte le informazioni ed eventuali ulteriori chiarimenti si faccia riferimento alla norma UNI 10683:2012. La caldaia non è destinata ad essere installata in luoghi aperti ma solamente in ambienti chiusi.**

## Locale Caldaia

Verificare che il locale abbia requisiti e caratteristiche rispondenti alle norme vigenti.

Inoltre verificare che il pavimento del locale sia idoneo a sostenere il peso della caldaia.

È inoltre necessario che nel locale affluisca almeno tanta aria quanta ne viene richiesta per una regolare combustione: bisogna quindi praticare, nelle pareti del locale, delle aperture con una sezione libera di almeno 6 cm<sup>2</sup> per ogni 1 kW (859,64 kcal/h).

La sezione minima dell'apertura non deve essere comunque inferiore ai 150 cm<sup>2</sup>.

La sezione può essere calcolata utilizzando la seguente relazione:

$S = K * Q \geq 150 \text{ cm}^2$ , dove "S" è espresso in cm<sup>2</sup>, "Q" in kW, "K" = 6 cm<sup>2</sup>/kW

Queste aperture devono essere protette con griglia, rete metallica o idonea protezione purché non si riduca la sezione minima, e posizionate in modo da evitare che possano essere ostruite.

L'afflusso d'aria può essere ottenuto anche da un locale adiacente a quello di installazione purché tale flusso possa avvenire liberamente attraverso aperture permanenti non richiudibili, comunicanti con l'esterno. L'afflusso d'aria deve essere regolare e di aria pulita, non inquinata e non prelevata da locali probabilmente inquinati (es. garage).

Il locale adiacente rispetto a quello di installazione non deve essere messo in depressione rispetto all'ambiente esterno per effetto del tiraggio contrario provocato dalla presenza in tale locale di altro apparecchio di utilizzazione o di dispositivo di aspirazione.

## Canna fumaria

Per il montaggio dei canali da fumo dovranno essere impiegati elementi di materiali non infiammabili ed idonei a resistere ai prodotti della combustione ed alle loro eventuali condensazioni, e conformi alla normativa.

- alla canna fumaria non dovrà essere collegato nessun altro caminetto, Caldaia, caldaia, o cappa aspirante di qualsiasi tipo

- la canna fumaria deve essere adeguatamente distanziata da materiali combustibili o infiammabili mediante intercapedine d'aria o opportuno isolante

- secondo la norma UNI 10683/12, la caldaia non deve essere nello stesso ambiente in cui si trovano estrattori, apparecchi a gas di tipo B e comunque dispositivi che mettano il locale in depressione

- la sezione interna della canna fumaria deve essere uniforme, preferibilmente circolare: le sezioni quadrate o rettangolari devono avere spigoli arrotondati con raggio non inferiore a 20 mm, rapporto massimo tra i lati di 1,5; pareti il più possibili lisce e senza restringimenti, le curve regolari e senza discontinuità, deviazioni dall'asse non superiori a 45°

- ogni apparecchio deve avere una propria canna fumaria di sezione uguale o superiore al diametro del tubo di scarico fumi della caldaia e di altezza non inferiore a quella necessaria

- è proibito praticare aperture fisse o mobili sulla canna fumaria per collegare apparecchi diversi da quello a cui è asservita

- è vietato far transitare all'interno della canna fumaria, sebbene sovradimensionata, altri canali di adduzione d'aria e tubazioni ad uso impiantistico

- è consigliato che la canna fumaria sia dotata di una camera di raccolta di materiali solidi ed eventuali condense situata sotto l'imbocco della canna, in modo da essere facilmente apribile ed ispezionabile da sportello a tenuta d'aria

- il comignolo deve avere sezione e forma interna equivalente a quella della canna fumaria

- il comignolo deve avere sezione utile di uscita non minore del doppio di quella della canna fumaria

- il comignolo deve essere costruito in modo da impedire la penetrazione nella canna fumaria

della pioggia, della neve, di corpi estranei ed in modo che in caso di venti di ogni direzione ed inclinazione sia comunque assicurato lo scarico dei prodotti della combustione (comignolo antivento)

- il tratto orizzontale deve essere di lunghezza massima di circa 2/3 metri ed è possibile utilizzare al massimo 3 curve a 90°

- in tutti i cambi di direzione a 90° della canna fumaria deve esserci possibilmente un raccordo a T con ispezione

- tutti i tratti del condotto fumario devono essere ispezionabili per rendere possibile la manutenzione periodica

- nella canna fumaria è necessario predisporre uno o più punti di misura nel caso in cui si debbano effettuare delle analisi di combustione. Tali punti di misura devono essere a tenuta.

- L'apparecchio non deve essere installato in canna fumaria condivisa.

## Collegamento alla canna fumaria

La canna fumaria deve avere dimensioni interne non superiori a cm 20x20 o diametro 20 cm; nel caso di dimensioni superiori o cattive condizioni della canna fumaria (es. crepe, scarso isolamento, ecc.) è consigliato inserire nella canna fumaria un tubo in acciaio inox (intubazione) del diametro adeguato per tutta la sua lunghezza, fino alla cima. Verificare con strumenti adeguati che il tiraggio sia come indicato in tabella. Questo tipo di collegamento, anche in caso di mancanza momentanea di corrente, assicura l'evacuazione dei fumi. Prevedere alla base della canna fumaria una ispezione per il controllo periodico e la pulizia che deve essere fatta annualmente. Controllare che sia installato un comignolo antivento secondo le norme vigenti.

## Collegamento ad un condotto esterno con tubo isolato o doppia parete

In questo caso si devono utilizzare solo tubi isolati (doppia parete) in acciaio inox lisci all'interno (sono vietati tubi inox flessibili) fissati al muro. Prevedere alla base del condotto verticale esterno una ispezione (raccordo a "T") per i controlli periodici e la pulizia che deve essere fatta annualmente. Eseguire il raccordo alla canna fumaria a tenuta con raccordi e tubi consigliati dal produttore. Controllare che sia installato un comignolo antivento secondo le norme vigenti. Verificare con strumenti adeguati che il tiraggio sia come indicato in tabella.

## Raccordo a canna fumaria o a condotto fumario

Il raccordo tra caldaia e canna fumaria o condotto fumario, per un buon funzionamento, non deve essere inferiore al 3% di inclinazione, la lunghezza del tratto orizzontale non deve superare i 2 mt e non deve avere più di 3 curve a 90°; il tratto verticale da un raccordo a T ad un altro (cambio di direzione) non deve essere inferiore a 1,5 mt. Verificare con strumenti adeguati che il tiraggio sia come indicato in tabella. Prevedere alla base del condotto verticale esterno una ispezione per i controlli periodici e la pulizia che deve essere fatta annualmente. Eseguire il raccordo alla canna fumaria a tenuta con raccordi e tubi consigliati dal produttore.

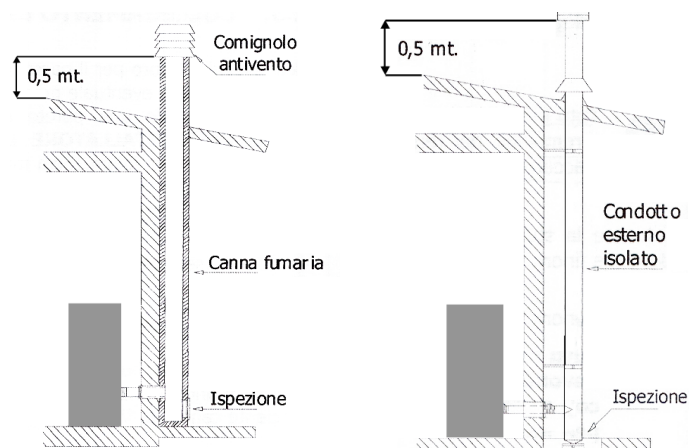
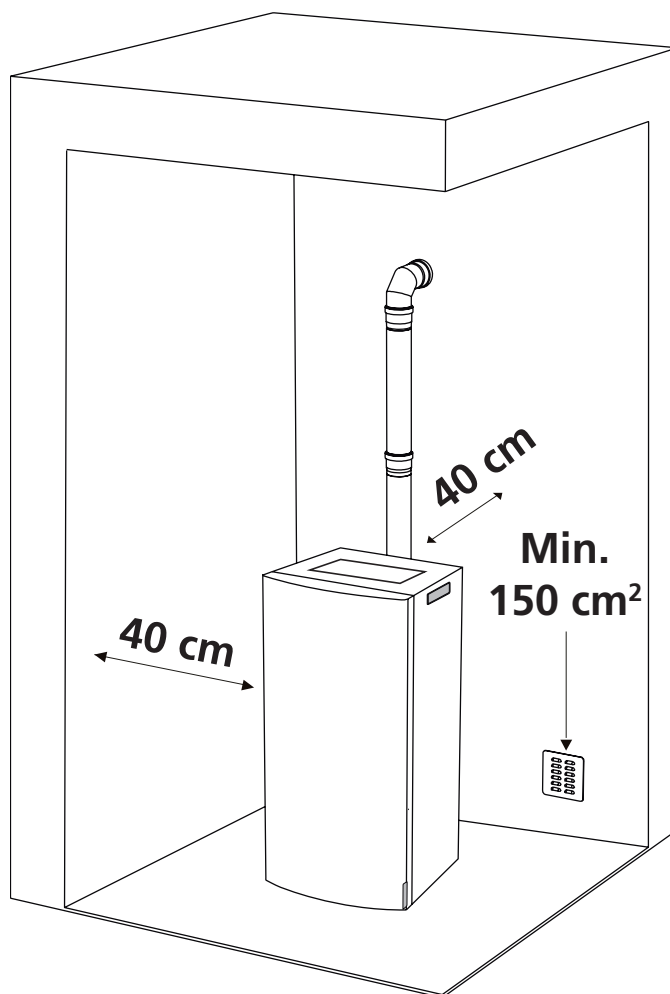
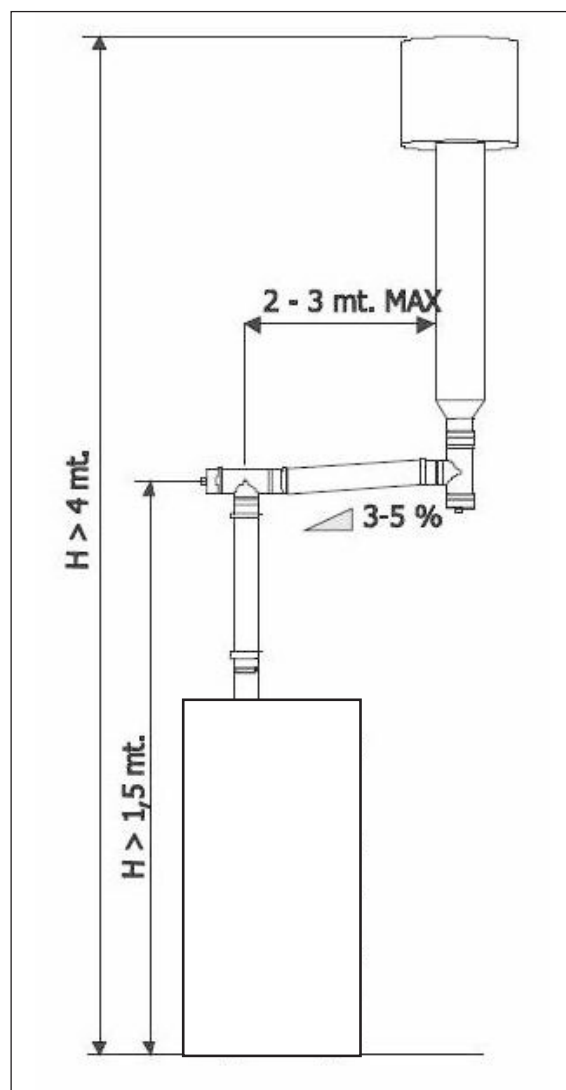
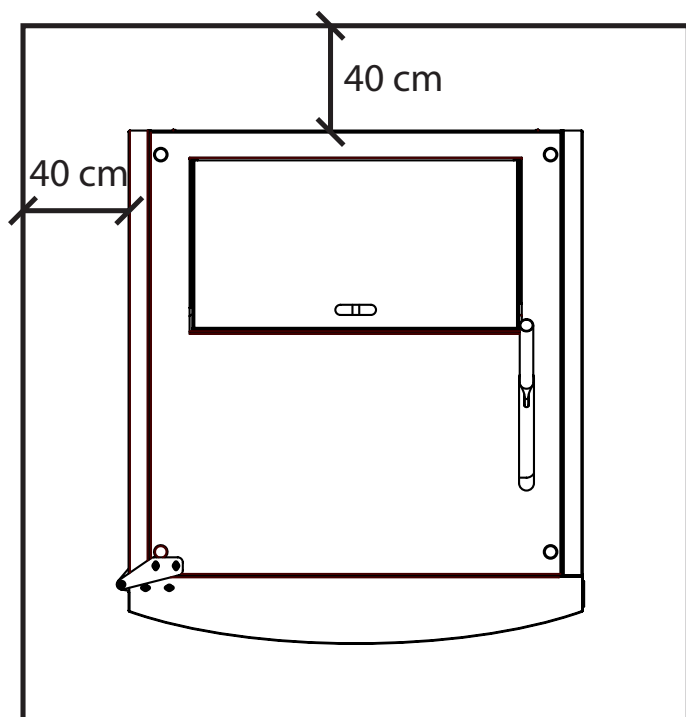


Fig. 2: collegamento alla canna fumaria

Fig. 3: collegamento ad un condotto esterno con tubo isolato o doppia parete

## Distanza da oggetti

La caldaia deve essere ispezionabile su tutti i lati, quindi bisogna rispettare una distanza di almeno 40 cm sul lato posteriore e sui lati. Si raccomanda inoltre mantenere il pellet e tutti i materiali infiammabili ad una adeguata distanza



## NOTA BENE:

- l'apparecchio deve essere installato da un tecnico qualificato in possesso dei requisiti tecnico-professionali secondo il D.M.37/2008 che, sotto la propria responsabilità, garantisca il rispetto delle norme a seconda delle regole della buona tecnica;
- la caldaia deve essere allacciata ad un impianto di riscaldamento e/o ad una rete di produzione di acqua calda sanitaria, compatibilmente con le sue prestazioni e la sua potenza;
- è necessario tenere in considerazione anche tutte le leggi e le normative nazionali, regionali, provinciali e comunali presenti nel paese in cui è stato installato l'apparecchio;
- verificare che il pavimento non sia infiammabile: se necessario utilizzare idonea pedana;
- nel locale in cui deve essere installato il generatore di calore non devono preesistere né essere installate cappe con estrattore oppure condotti di ventilazione di tipo collettivo.

Qualora questi apparecchi si trovino in locali adiacenti comunicanti con il locale di installazione, è vietato l'uso contemporaneo del generatore di calore, ove esista il rischio che uno dei due locali sia messo in depressione rispetto all'altro;

- non è ammessa l'installazione in camere o bagni;
- per i collegamenti idraulici (vedi capitolo successivo) si consiglia di usare dove possibile dei tubi flessibili;
- la caldaia è dotata di ventilatori fumi per l'estrazione dei gas di scarico e lavora in depressione rispetto alla camera di combustione;
- la caldaia lavora con basse temperature dei fumi. Durante l'installazione adottare le adeguate contromisure per evitare la formazione di condensa.

Per ottenere i risultati di test report, caricare i performance parameters in possesso del costruttore e del tecnico abilitato che potrà utilizzarli solamente dopo aver controllato che l'installazione sia in grado di riprodurre le condizioni di laboratorio.

## Collegamento idraulico



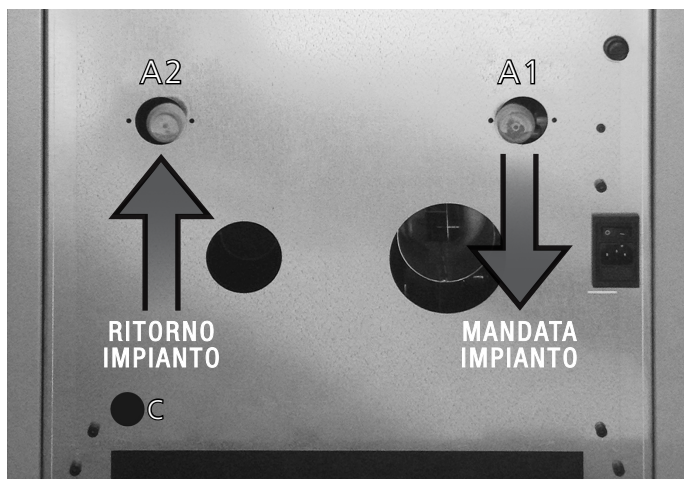
Il collegamento della caldaia all'impianto idraulico deve essere realizzato **ESCLUSIVAMENTE** da personale specializzato che sia in grado di eseguire l'installazione a perfetta regola d'arte e rispettando le disposizioni vigenti nel paese d'installazione. La ditta produttrice declina ogni responsabilità in caso di danni a cose o persone o in caso di mancato funzionamento, nel caso in cui non venga rispettata la sopraindicata avvertenza. È obbligatoria l'installazione di una valvola anticondensa sul ritorno dell'impianto, tarata a 60°C. La valvola non viene fornita con la caldaia.

### Impianto a vaso chiuso

Il presente prodotto è stato progettato e realizzato per lavorare con impianti a vaso chiuso. In generale l'impianto a vaso chiuso è dotato di dispositivi di espansione come il vaso di espansione chiuso precaricato. Oltre al dispositivo di espansione, gli impianti chiusi devono essere provvisti secondo la norma vigente in Italia UNI 10412-2 (2009) di:

- valvola di sicurezza
- termostato di comando del circolatore
- dispositivo di attivazione dell'allarme acustico
- indicatore di temperatura
- indicatore di pressione
- allarme acustico
- sistema automatico di regolazione
- termostato di sicurezza a riarmo manuale
- sistema di circolazione

### Schema allacciamento caldaia senza kit acqua sanitaria



La valvola di scarico pressione (C) va sempre collegata ad un tubo di scarico dell'acqua, per evitare di bagnare il pavimento in caso di intervento. Il tubo deve essere idoneo a sopportare l'elevata temperatura e la pressione dell'acqua.

Il kit (già premontato dalla casa produttrice se richiesto dal cliente) ha il compito di riscaldare l'acqua sanitaria proveniente dalla linea idrica dell'abitazione. Nel momento in cui c'è richiesta di acqua calda aprendo un rubinetto, il flussostato comanda alla valvola deviatrice di convogliare l'acqua calda contenuta all'interno della caldaia verso lo scambiatore a piastre. Nel caso in cui la caldaia sia spenta e ci sia richiesta di acqua sanitaria, la caldaia dopo 30 secondi dalla richiesta, inizia automaticamente il processo di accensione per riscaldare l'acqua all'interno della caldaia e successivamente per riscaldare l'acqua sanitaria.

### Consigli d'uso

Se l'installazione della caldaia prevede l'interazione con un altro impianto preesistente completo di un apparecchio di riscaldamento (caldaia a gas, caldaia a metano, caldaia a gasolio, ecc. ) interpellare personale qualificato che possa poi rispondere della conformità dell'impianto, secondo quanto prevede la legge vigente in materia.

### Lavaggio impianto

In conformità con la norma UNI-CTI 8065 e per preservare l'impianto termico da dannose corrosioni, incrostazioni o depositi è molto importante lavare l'intero impianto prima di collegare la caldaia al fine di eliminare residui e depositi. Dopo il lavaggio dell'impianto per proteggerlo contro corrosioni e depositi si raccomanda l'impiego di inibitori. Installare sempre a monte della caldaia delle valvole di intercettazione al fine di isolare la stessa dall'impianto idrico qualora fosse necessario muoverla o spostarla per eseguire la manutenzione ordinaria e/o straordinaria. Queste sono quanto più utili sulle tubazioni di mandata e di ritorno impianto qualora l'impianto di riscaldamento sia su un piano superiore rispetto alla caldaia. La valvola di sicurezza va collegata ad un sistema di scarico, in caso di sovrappressioni, che l'acqua sgorgi e bagni la struttura e il pavimento.

### Riempimento della caldaia

Effettuati tutti i collegamenti idraulici, procedere alla verifica a pressione delle tenute tramite il riempimento della caldaia. Durante tale operazione lo sfogo di eventuale aria presente nell'impianto è garantito dallo sfogo automatico.



La pressione di caricamento dell'impianto **A FREDDO** deve essere di **1 Bar**. Qualora durante il funzionamento la pressione dell'impianto scendesse a causa dell'evaporazione dei gas disciolti nell'acqua a valori inferiori al minimo sopra indicato, l'Utente dovrà agire sul rubinetto di caricamento per riportarla al valore iniziale. Per un corretto funzionamento della caldaia **A CALDO**, la pressione della caldaia deve essere di **1,5 bar**. Si consiglia di installare a monte un gruppo di riempimento automatico tarato a **1,5 Bar**.



### Riempimento dell'impianto

Il riempimento va eseguito lentamente per dare modo alle bolle d'aria di uscire attraverso gli opportuni sfoghi, posti sull'impianto di riscaldamento.

In impianti di riscaldamento a circuito chiuso la pressione di caricamento a freddo dell'impianto e la pressione di pregonfiaggio del vaso di espansione dovranno corrispondere.

- negli impianti di riscaldamento a vaso aperto, si

consente il contatto diretto tra il liquido circolante e l'aria.

Durante la stagione di riscaldamento l'utente finale deve controllare regolarmente il livello di acqua circolante nel vaso di espansione.

Il contenuto di acqua nel sistema di ricircolo deve essere mantenuto costante.

L'esperienza pratica dimostra che deve essere effettuato un controllo regolare del livello dell'acqua ogni 14 giorni per mantenere un contenuto di acqua pressoché costante.

In caso sia necessaria acqua aggiuntiva si deve effettuare il processo di riempimento, quando la Caldaia è raffreddata a temperatura ambiente. Queste precauzioni mirano a prevenire l'insorgenza di uno stress termico del corpo in acciaio della Caldaia.

- negli impianti muniti di vaso aperto la pressione dell'acqua nella Caldaia, ad impianto freddo, non deve essere inferiore a 0,3 bar;
- l'acqua utilizzata per il riempimento dell'impianto di riscaldamento deve essere decontaminata e senza aria.

### **Il rubinetto di carico è obbligatorio e deve essere previsto nell'impianto idraulico.**

Tale operazione deve essere effettuata con cautela rispettando le seguenti fasi:

- aprire le valvole di sfiato aria dei radiatori, della Caldaia e dell'impianto;
- aprire gradualmente il rubinetto di carico dell'impianto accertandosi che le eventuali valvole di sfogo aria automatiche, installate sull'impianto, funzionino regolarmente;
- chiudere le valvole di sfogo dei radiatori non appena esce acqua;
- controllare attraverso il manometro inserito sull'impianto che la pressione raggiunga il valore di circa 1 bar (vale solo per impianti muniti di vaso chiuso, consultare eventuali norme o regolamenti locali che lo consentano); per impianti a vaso aperto il reintegro avviene in automatico attraverso il vaso stesso;
- chiudere il rubinetto di carico dell'impianto e quindi sfogare nuovamente l'aria attraverso le valvole di sfiato dei radiatori;



**Non miscelare l'acqua del riscaldamento con sostanze antigelo o anticorrosione in errate concentrazioni. Può danneggiare le guarnizioni e provocare l'insorgere di rumori durante il funzionamento. Il produttore declina ogni responsabilità nel caso danni procurati a persone, animali o cose subentranti in seguito a mancata osservanza di quanto sopra esposto.**

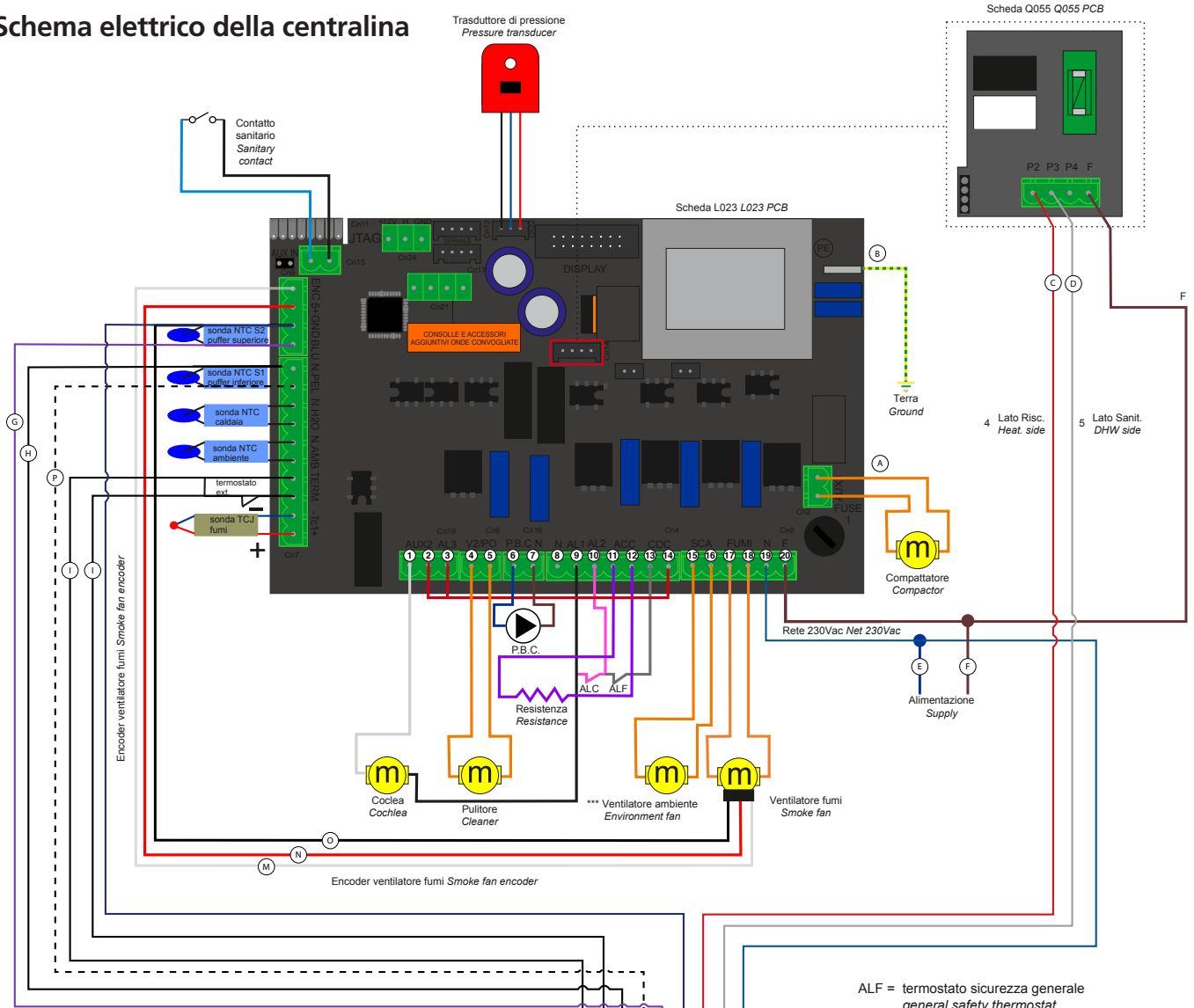


# Configurazione dello schema idraulico della caldaia

A CURA DI UN TECNICO SPECIALIZZATO

Prima di accendere la caldaia, è necessario andare a configurare lo schema idraulico sul quale vogliamo lavorare. La caldaia è predisposta per ricevere il contatto pulito di un termostato esterno (aperto/chiuso, il termostato non deve dare tensione alla schiena. Se il termostato porta tensione alla scheda causando guasti, la garanzia decade), due sonde di temperatura ed un valvola motorizzata. Tutti questi componenti possono essere collegati tramite la morsettiere posta sulla schiena della caldaia.

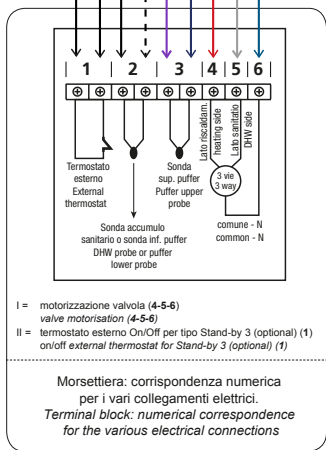
## Schema elettrico della centralina



ALF = termostato sicurezza generale  
*general safety thermostat*  
 ALC = pressostato  
*pressure switch*  
 \*\*\* Il ventilatore ambiente non è presente nelle caldaie  
*The room fan is not present in the boilers*

**Legenda colori fili / Wires color legend**





1) Bianco White	11) Viola Purple
2) Rosso Red	12) Viola Purple
3) Rosso Red	13) Grigio Grey
4) Arancione Orange	14) Rosso Red
5) Arancione Orange	15) Arancione Orange
6) Blu Navy	16) Arancione Orange
7) Marrone Brown	17) Arancione Orange
8) Vuoto Empty	18) Arancione Orange
9) Nero Black	19) Blu Navy
10) Rosa Pink	20) Marrone Brown



**Legenda colori fili / Wires color legend**

A) Arancione Orange	H) Nero Black
B) Giallo Verde Yellow Green	I) Nero Black
C) Rosso Red	L) Nero Black
D) Grigio Grey	M) Bianco White
E) Blu Navy	N) Rosso Red
F) Marrone Brown	O) Nero Black
G) Viola Purple	P) Bianco Nero Black White

## Per il tecnico specializzato:

Per configurare lo schema idraulico è necessario premere il tasto SET e poi con il tasto  della potenza scorrere fino al menù 09 "Tarature tecnico". Premere nuovamente il tasto SET per entrare nel menù ed inserire la chiave d'accesso in possesso solo del tecnico autorizzato dalla casa produttrice. Confermare la password tramite il tasto set e tramite il tasto  della potenza andare al menù 3 "schema idraulico". Confermare con il tasto SET e tramite i tasti  e  della temperatura scegliere il numero di schema idraulico desiderato. Confermare quindi con il tasto SET.

## Per utente finale:

E' possibile cambiare il principio di funzionamento della caldaia in base alla stagione scegliendo tra estate e inverno. Per scegliere la stagione premere SET, sul display apparirà scegli stagione. Premere quindi nuovamente il tasto set e scegliere la stagione con i tasti 1 e 2. Una volta scelta, premere il tasto ON/OFF per uscire.

La scelta della stagione modifica il funzionamento della caldaia, vedi capitolo successivo.

## Di seguito i principi di funzionamento dei vari schemi idraulici.





Considerazioni importanti:

- il sanitario avrà sempre la priorità
- Esistono tre tipi di stand-by:
  - Tipo 01: la temperatura ambiente rilevata dalla sonda posta sulla scheda ha raggiunto il SET ARIA impostato
  - Tipo 02: la temperature dell'acqua in caldaia ha raggiunto il SET H2O impostato
  - Tipo 03: il termostato esterno ha rilevato che la temperatura desiderata è stata raggiunta e di conseguenza il contatto risulta aperto. In questo caso specifico la caldaia si comporta come segue:

Se il termostato porta tensione alla scheda causando dei guasti la garanzia decade.

Per configurare il termostato è sufficiente rimuovere il ponticello presente sul morsetto THERM ( vedi scheda a pag 16) e collegare il nostro termostato ambiente, OPERAZIONE A CURA DI UN TECNICO SPECIALIZZATO.



## Come selezionare il tipo di Stand-by (OPERAZIONE A CURA DI UN TECNICO SPECIALIZZATO) :

Premere il tasto SET; tramite il tasto  portarsi al menù 09. Ripremere il tasto SET. Iserire la chiave d'accesso e confermarla premendo di nuovo il tasto SET. Schiacciando il tasto  portarsi al menù 9-5. Sul display appariranno le diverse modalità di stand-by sopracitate, scegliere la modalità usando i tasti  e .

NOTA BENE: Di default è impostato lo schema idraulico 00, la stagione INVERNO con modalità di stand-by 02.

Nel momento in cui la Caldaia verrà spenta manualmente o tramite programmazione, le accensioni automatiche di uscita da uno stato di stand-by non saranno possibili.

Come abilitare o disabilitare la modalità stand-by:

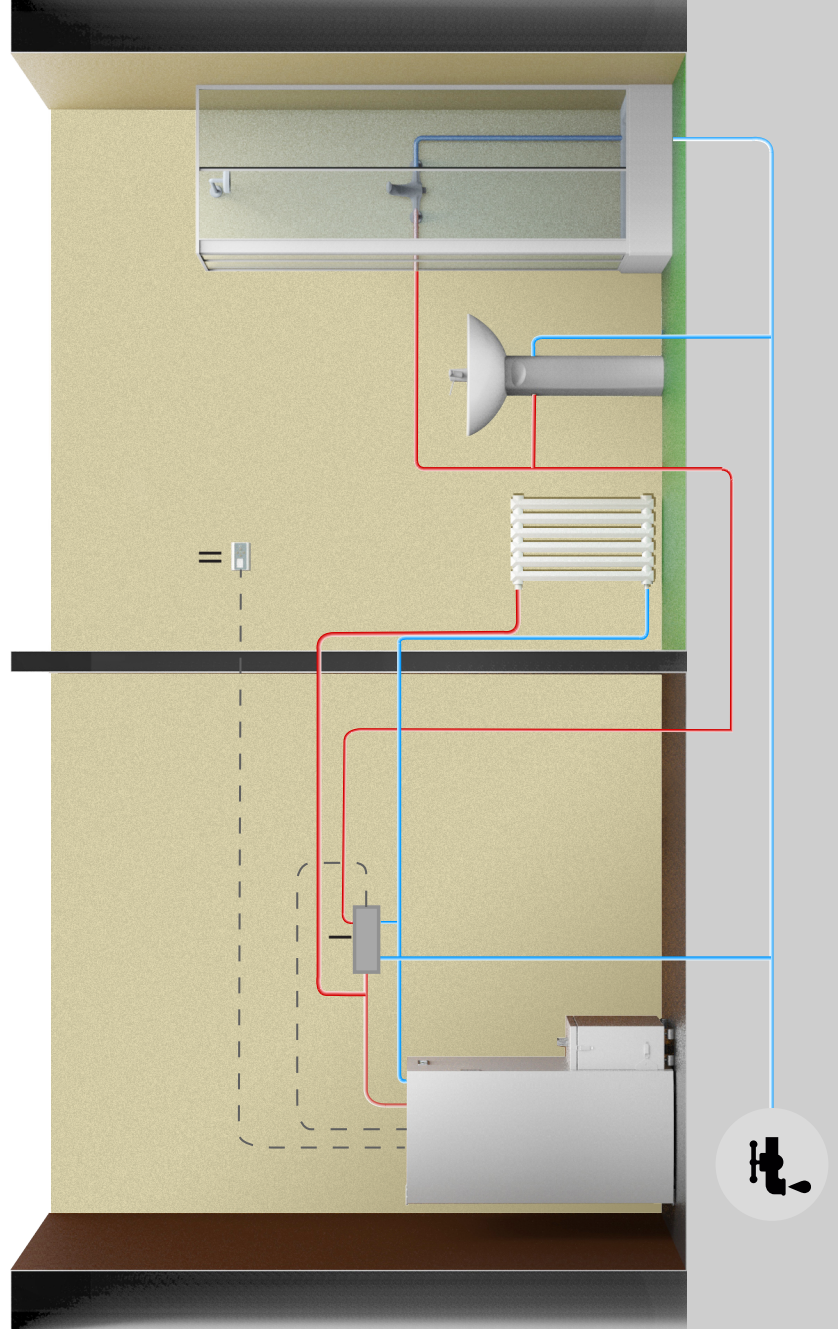
Premere il tasto SET. Con il tasto , portarsi al menù 05 e confermare con il tasto SET. Tramite il tasto  scegliere se abilitare (ON) o disabilitare (OFF) la funzione di stand-by della caldaia.

Premere il tasto ON/OFF  per uscire

**Vediamo nello specifico il comportamento della Caldaia in base allo schema idraulico, alla stagione scelta e alla modalità di stand-by attivata.**

**Schema 00** : caldaia/termostufa collegata al circuito di riscaldamento e ad un kit sanitario dotato di flussostato installato dalla casa costruttrice se specificato in fase d'ordine. Schema impostato di default, l'assenza del kit sanitario non causa problemi al funzionamento della caldaia/termostufa.

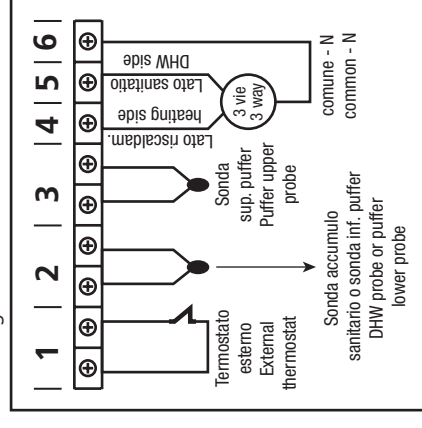
Lo schema è indicativo e vuole dimostrare solo il funzionamento ed i componenti che possono essere gestiti dalla caldaia/termostufa. Eventuali pompe di rilancio devono essere comandate separatamente dalla caldaia/termostufa.



I = Kit sanitario a piastre con valvola deviatrice integrata

II = Termostato Esterno On/OFF per tipo stand-by 3 (optional) (1)

Morsetteria: corrispondenza numerica per i vari collegamenti elettrici.



- a) Per impostare la temperatura dell'acqua in caldaia/termostufa premere il tasto . Aumentare o diminuire i gradi con i tasti e .
- b) Per impostare la temperatura desiderata in ambiente (tramite la sonda presente sulla scheda) premere il tasto . Aumentare o diminuire i gradi con i tasti e .
- c) Per impostare la potenza di lavoro premere il tasto e regolarla con i tasti e .

La riaccensione dallo stato di Stand-by avviene automaticamente quando è richiesto un aumento di calore per tornare a soddisfare la condizione di stand-by scelta (quando questa è impostata in ON) o quando c'è una richiesta sanitaria.

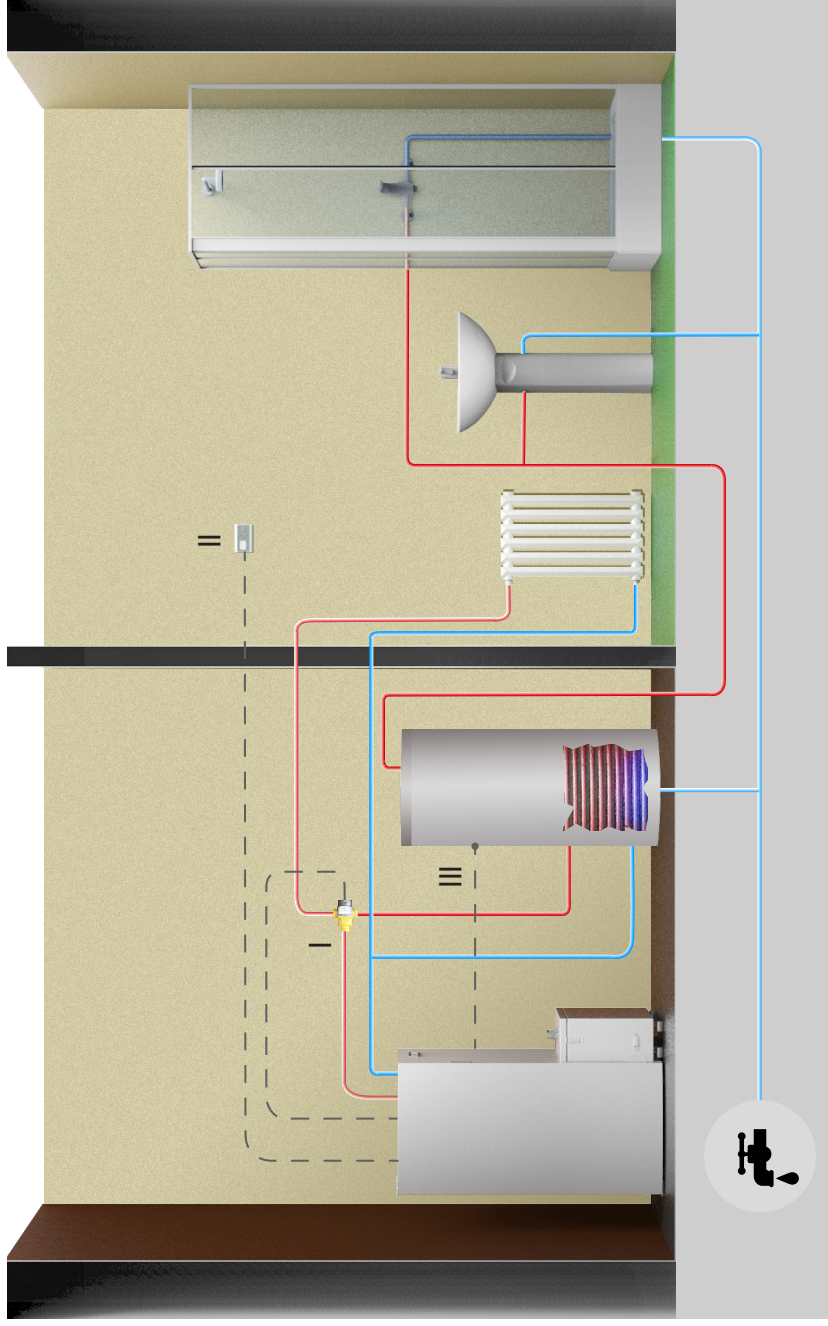
Schema idraulico		Stand-by	Tipo stand-by	Stagione	Stato circolatore caldaia/termostufa	Stato caldaia/termostufa
RISCALDAMENTO + SANITARIO	SANITARIO NON CHIAMA	OFF	01 (AMB.)	INVERNO	ON SE H <sub>2</sub> O > PARAM.25	MODULA SE SONDA H <sub>2</sub> O > SET H <sub>2</sub> O (a) O SE SONDA AMB. > SET ARIA (b)
RISCALDAMENTO + SANITARIO	SANITARIO CHIAMA	OFF	01 (AMB.)	INVERNO	ON SE H <sub>2</sub> O > PARAM.25	MODULA SE SONDA H <sub>2</sub> O > 80°C
RISCALDAMENTO + SANITARIO	SANITARIO NON CHIAMA	ON	01 (AMB.)	INVERNO	ON SE H <sub>2</sub> O > PARAM.25	STAND-BY SE SONDA AMB. > SET AMB. (b); MODULA SE H <sub>2</sub> O > SET H <sub>2</sub> O;
RISCALDAMENTO + SANITARIO	SANITARIO CHIAMA	ON	01 (AMB.)	INVERNO	ON SE H <sub>2</sub> O > PARAM.25	MODULA SE SONDA H <sub>2</sub> O > 80°C
RISCALDAMENTO + SANITARIO	SANITARIO NON CHIAMA	OFF	02 (H <sub>2</sub> O)	INVERNO	ON SE H <sub>2</sub> O > PARAM.25	MODULA SE SONDA H <sub>2</sub> O > SET H <sub>2</sub> O (a)
RISCALDAMENTO + SANITARIO	SANITARIO CHIAMA	OFF	02 (H <sub>2</sub> O)	INVERNO	ON SE H <sub>2</sub> O > PARAM.25	MODULA SE SONDA H <sub>2</sub> O > 80°C
RISCALDAMENTO + SANITARIO	SANITARIO NON CHIAMA	ON	02 (H <sub>2</sub> O)	INVERNO	ON SE H <sub>2</sub> O > PARAM.25	STAND-BY SE SONDA H <sub>2</sub> O > SET x H <sub>2</sub> O (a)
RISCALDAMENTO + SANITARIO	SANITARIO CHIAMA	ON	02 (H <sub>2</sub> O)	INVERNO	ON SE H <sub>2</sub> O > PARAM.25	MODULA SE SONDA H <sub>2</sub> O > 80°C
RISCALDAMENTO + SANITARIO	SANITARIO NON CHIAMA	OFF	03 (TERM. ES.)	INVERNO	ON SE H <sub>2</sub> O > PARAM.25	MODULA SE TERM. ES. SODDISFATTO O SE SONDA H <sub>2</sub> O > SET H <sub>2</sub> O (a)
RISCALDAMENTO + SANITARIO	SANITARIO CHIAMA	OFF	03 (TERM. ES.)	INVERNO	ON SE H <sub>2</sub> O > PARAM.25	MODULA SE SONDA H <sub>2</sub> O > 80°C
RISCALDAMENTO + SANITARIO	SANITARIO NON CHIAMA	ON	03 (TERM. ES.)	INVERNO	ON SE H <sub>2</sub> O > PARAM.25	STAND-BY TERM. ES. SODDISFATTO; MODULA SE H <sub>2</sub> O > SET H <sub>2</sub> O; (b)
RISCALDAMENTO + SANITARIO	SANITARIO CHIAMA	ON	03 (TERM. ES.)	INVERNO	ON SE H <sub>2</sub> O > PARAM.25	MODULA SE SONDA H <sub>2</sub> O > 80°C
RISCALDAMENTO + SANITARIO	SANITARIO NON CHIAMA	OFF	SOLO 2 (H <sub>2</sub> O)	ESTATE	ON SE H <sub>2</sub> O > PARAM.25	STAND-BY SE SONDA H <sub>2</sub> O > SET FOR- ZARE STAND-BY IN ON (a)
RISCALDAMENTO + SANITARIO	SANITARIO CHIAMA	OFF	SOLO 2 (H <sub>2</sub> O)	ESTATE	ON SE H <sub>2</sub> O > PARAM.25	MODULA SE SONDA H <sub>2</sub> O > 80°C
RISCALDAMENTO + SANITARIO	SANITARIO NON CHIAMA	ON	SOLO 2 (H <sub>2</sub> O)	ESTATE	ON SE H <sub>2</sub> O > PARAM.25	STAND-BY SE SONDA H <sub>2</sub> O > SET H <sub>2</sub> O (a)
RISCALDAMENTO + SANITARIO	SANITARIO CHIAMA	ON	SOLO 2 (H <sub>2</sub> O)	ESTATE	ON SE H <sub>2</sub> O > PARAM.25	MODULA SE SONDA H <sub>2</sub> O > 80°C

**NB: Impostando il comando "ESTATE" la caldaia/termostufa andrà in stand by e si riaccenderà solamente in presenza di una chiamata sanitaria.**

**Schema 01:** la caldaia/termostufa è collegata ad un bollitore sanitario e al circuito di riscaldamento.

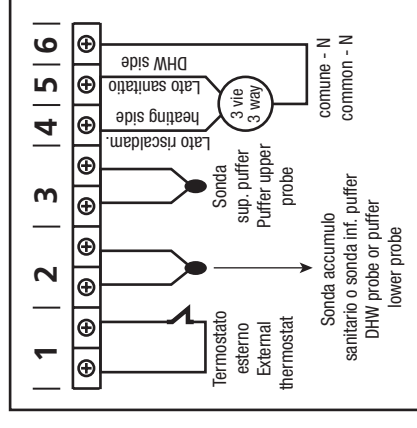
In modalità "INVERNO" lo spegnimento della caldaia/termostufa avviene quando il contatto (termostato) è soddisfatto. L'accensione della caldaia/termostufa avviene quando il contatto (termostato) rileva una temperatura inferiore al SET ACS -  $\Delta T$  ( $\Delta T$  impostabile da parametri tecnici). Impostando la stagione "ESTATE" il riscaldamento viene considerato sempre soddisfatto.

Lo schema è indicativo e vuole dimostrare solo il funzionamento ed i componenti che possono essere gestiti dalla caldaia/termostufa. Eventuali pompe di rilancio devono essere comandate separatamente dalla caldaia/termostufa.



- I = Motorizzazione valvola (4 - 5 - 6)
- II = Termostato Esterno On/OFF per tipo stand-by 3 (optional) (1)
- III = Termostato ON/OFF su serbatoio ACS (2)

Morsetteria: corrispondenza numerica per i vari collegamenti elettrici.



- a) Per impostare la temperatura dell'acqua in caldaia/termostufa premere il tasto . Aumentare o diminuire i gradi con i tasti e .
- b) Per impostare la temperatura desiderata in ambiente (tramite la sonda presente sulla scheda) premere il tasto . Aumentare o diminuire i gradi con i tasti e .
- c) Per impostare la potenza di lavoro premere il tasto e regolarla con i tasti e .

La riaccensione dallo stato di Stand-by avviene automaticamente quando è richiesto un aumento di calore per tornare a soddisfare la condizione di stand-by scelta (quando questa è impostata in ON) o quando c'è una richiesta sanitaria.

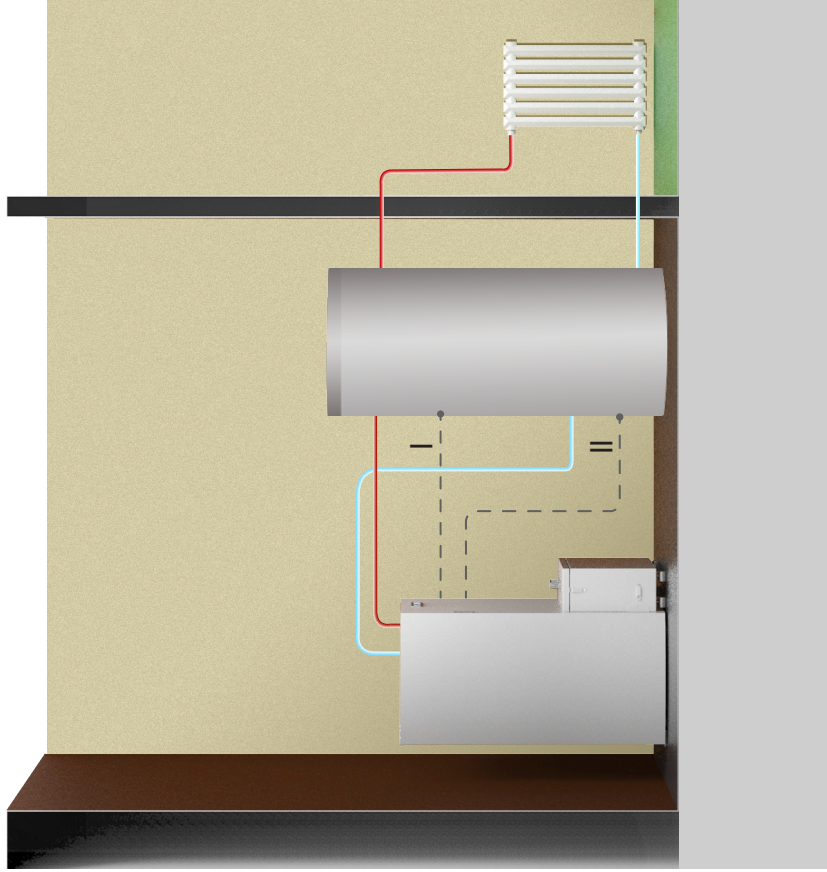
Schema idraulico	Stato caldaia	Stagione	Stato circolatore caldaia/termostufa	Stato caldaia/termostufa
RISCALDAMENTO + ACS A CONTATTO	SANITARIO NON IN CHIAMATA	INVERNO	ON SE H <sub>2</sub> O > PR 25	MODULA SE SONDA H <sub>2</sub> O > \$SET H <sub>2</sub> O (a) ; SE SONDA AMB. > \$SET ARIA (b)
RISCALDAMENTO + ACS A CONTATTO	SANITARIO IN CHIAMATA	INVERNO	ON SE H <sub>2</sub> O > PR 25 e H <sub>2</sub> O > ACS	MODULA SE SONDA H <sub>2</sub> O > 80°C
RISCALDAMENTO + ACS A CONTATTO	SANITARIO NON IN CHIAMATA	INVERNO	ON SE H <sub>2</sub> O > PR 25	MODULA SE H <sub>2</sub> O > SET H <sub>2</sub> O; (a) STAND-BY SE SONDA AMB. > \$SET AMB.; (b)
RISCALDAMENTO + ACS A CONTATTO	SANITARIO IN CHIAMATA	INVERNO	ON SE H <sub>2</sub> O > PR 25 e H <sub>2</sub> O > ACS	MODULA SE SONDA H <sub>2</sub> O > 80°C
RISCALDAMENTO + ACS A CONTATTO	SANITARIO NON IN CHIAMATA	INVERNO	ON SE H <sub>2</sub> O > PR 25	MODULA SE SONDA H <sub>2</sub> O > \$SET H <sub>2</sub> O (a)
RISCALDAMENTO + ACS A CONTATTO	SANITARIO IN CHIAMATA	INVERNO	ON SE H <sub>2</sub> O > PR 25 e H <sub>2</sub> O > ACS	MODULA SE SONDA H <sub>2</sub> O > 80°C
RISCALDAMENTO + ACS A CONTATTO	SANITARIO NON IN CHIAMATA	INVERNO	ON SE H <sub>2</sub> O > PR 25	STAND-BY SE SONDA H <sub>2</sub> O > \$SET H <sub>2</sub> O (a)
RISCALDAMENTO + ACS A CONTATTO	SANITARIO IN CHIAMATA	INVERNO	ON SE H <sub>2</sub> O > PR 25 e H <sub>2</sub> O > ACS	MODULA SE SONDA H <sub>2</sub> O > 80°C
RISCALDAMENTO + ACS A CONTATTO	SANITARIO NON IN CHIAMATA	INVERNO	ON SE H <sub>2</sub> O > PR 25	MODULA SE TERMOSTATO ESTERNO SODDISFATTO O SE SONDA H <sub>2</sub> O > SET H <sub>2</sub> O (a)
RISCALDAMENTO + ACS A CONTATTO	SANITARIO IN CHIAMATA	INVERNO	ON SE H <sub>2</sub> O > PR 25 e H <sub>2</sub> O > ACS	MODULA SE SONDA H <sub>2</sub> O > 80°C
RISCALDAMENTO + ACS A CONTATTO	SANITARIO NON IN CHIAMATA	INVERNO	ON SE H <sub>2</sub> O > PR 25	STAND-BY TERMOSTATO ESTERNO SODDISFATTO; MODULA SE H <sub>2</sub> O > SET H <sub>2</sub> O; (a)
RISCALDAMENTO + ACS A CONTATTO	SANITARIO IN CHIAMATA	INVERNO	ON SE H <sub>2</sub> O > PR 25 e H <sub>2</sub> O > ACS	MODULA SE SONDA H <sub>2</sub> O > 80°C
RISCALDAMENTO + ACS A CONTATTO	TERM. SAN. NON CHIAMA	ESTATE	ON SE H <sub>2</sub> O > PR 25	STAND-BY
RISCALDAMENTO + ACS A CONTATTO	TERM. SAN. IN CHIAMATA	ESTATE	ON SE H <sub>2</sub> O > PR 25 e H <sub>2</sub> O > ACS	MODULA SE SONDA H <sub>2</sub> O > 80°C

**Schema 02 :** la caldaia/termostufa è collegata ad un puffer di acqua tecnica.

Lo spegnimento della caldaia/termostufa avviene quando il contatto (termostato) inferiore è soddisfatto.

L'accensione della caldaia/termostufa avviene quando il contatto (termostato) superiore non è soddisfatto.

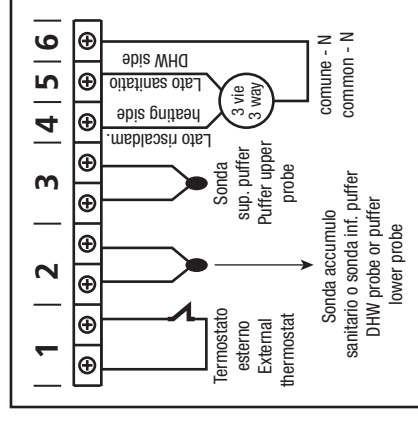
L'acqua di riscaldamento sarà quindi prelevata da questo puffer tramite delle pompe e il rilancio non comandate dalla centralina della caldaia/termostufa.



Lo schema è indicativo e vuole dimostrare solo il funzionamento ed i componenti che possono essere gestiti dalla caldaia/termostufa. Eventuali pompe di rilancio devono essere comandate separatamente dalla caldaia/termostufa.

- I = Termostato superiore ON/OFF su serbatoio Acqua tecnica (3)
- II = Termostato inferiore ON/OFF su serbatoio Acqua tecnica (2)

Morsettiera: corrispondenza numerica per i vari collegamenti elettrici.



**a)** Per impostare la temperatura dell'acqua in caldaia/termostufa premere il tasto . Aumentare o diminuire i gradi con i tasti e .

**b)** Per impostare la temperatura desiderata in ambiente (tramite la sonda presente sulla scheda) premere il tasto .

Aumentare o diminuire i gradi con i tasti e .

La potenza di lavoro viene impostata automaticamente dalla macchina stessa.

La riaccensione dallo stato di Stand-by avviene automaticamente quando è richiesto un aumento di calore per tornare a soddisfare la condizione di stand-by scelta (quando questa è impostata in ON) o quando c'è una richiesta di acqua calda all'interno del puffer.

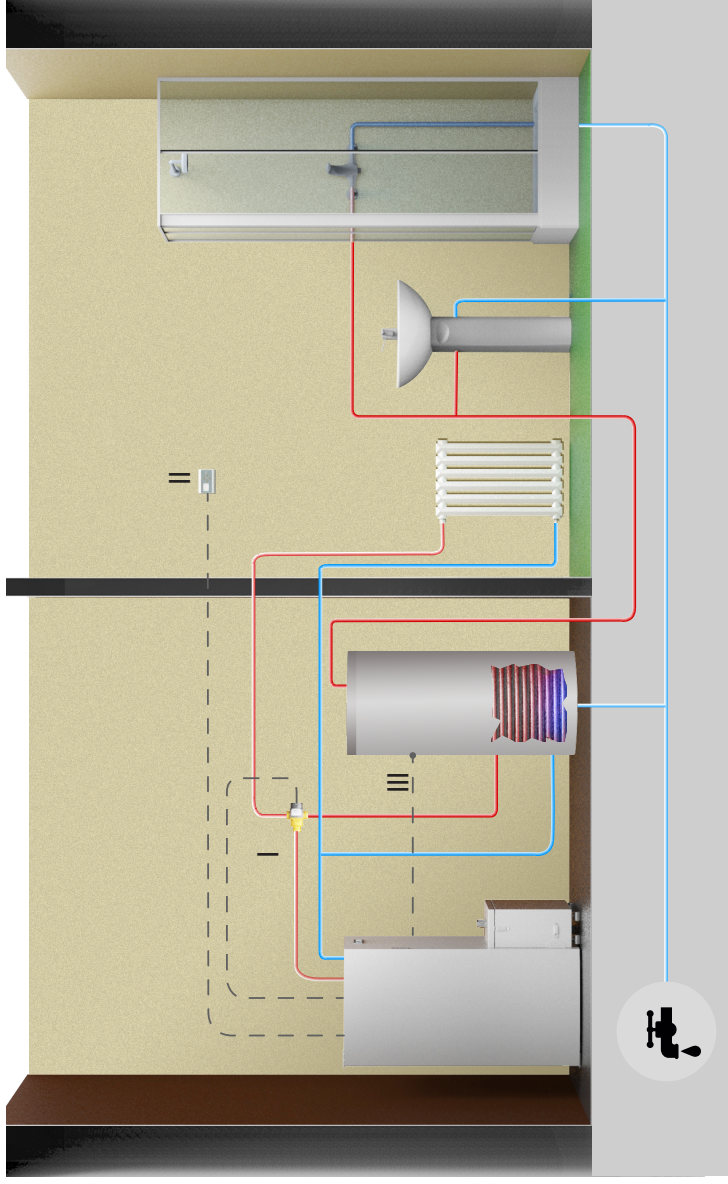
Schema idraulico	Stato caldaia/termostufa	Stato circolatore caldaia/termostufa	Stagione	Tipo stand-by	Stand-by	Stato caldaia/termostufa
PUFFER A CONTATTO	TERMOSTATO BASSO E ALTO NON CHIAMANO	OFF	01/02/03	INVERNO/ ESTATE	ON se H <sub>2</sub> O > PR 25	MODULA E SE SONDA H <sub>2</sub> O>80° FORZA STAND-BY
PUFFER A CONTATTO	TERMOSTATO BASSO CHIAMA E ALTO NON CHIAMA	OFF	01/02/03	INVERNO/ ESTATE	ON se H <sub>2</sub> O > PR 25	LAVORO E SE SONDA H <sub>2</sub> O>80° MODULA
PUFFER A CONTATTO	TERMOSTATO BASSO E ALTO CHIAMANO	OFF	01/02/03	INVERNO/ ESTATE	ON se H <sub>2</sub> O > PR 25	LAVORO E SE SONDA H <sub>2</sub> O>80° MODULA
PUFFER A CONTATTO	TERMOSTATO BASSO NON CHIAMA E ALTO CHIAMA	OFF	01/02/03	INVERNO/ ESTATE	ON se H <sub>2</sub> O > PR 25	LAVORO E SE SONDA H <sub>2</sub> O>80° MODULA
PUFFER A CONTATTO	TERMOSTATO BASSO E ALTO NON CHIAMANO	ON	01/02/03	INVERNO/ ESTATE	OFF	STAND-BY
PUFFER A CONTATTO	TERMOSTATO BASSO CHIAMA E ALTO NON CHIAMA	ON	01/02/03	INVERNO/ ESTATE	ON se H <sub>2</sub> O > PR 25	LAVORO E SE SONDA H <sub>2</sub> O>80° MODULA
PUFFER A CONTATTO	TERMOSTATO BASSO E ALTO CHIAMANO	ON	01/02/03	INVERNO/ ESTATE	ON se H <sub>2</sub> O > PR 25	LAVORO E SE SONDA H <sub>2</sub> O>80° MODULA
PUFFER A CONTATTO	TERMOSTATO BASSO NON CHIAMA E ALTO CHIAMA	ON	01/02/03	INVERNO/ ESTATE	ON se H <sub>2</sub> O > PR 25	LAVORO E SE SONDA H <sub>2</sub> O>80° MODULA



**Schema 03:** la caldaia/termostufa è collegata ad un bollitore sanitario e al circuito di riscaldamento.

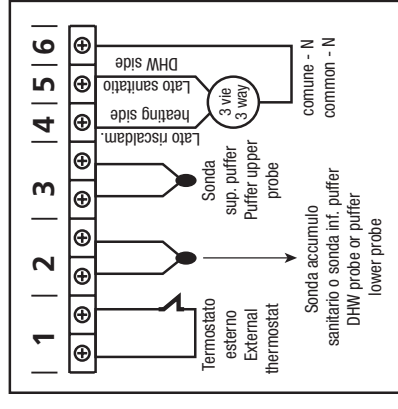
In modalità "INVERNO" lo spegnimento della caldaia/termostufa avviene quando la sonda è soddisfatta. L'accensione della caldaia/termostufa avviene quando la sonda rileva una temperatura inferiore AL SET ACS -  $\Delta T$  (  $\Delta T$  impostabile da parametri tecnici) o c'è una richiesta di riscaldamento ambiente. In modalità "ESTATE" il riscaldamento viene considerato sempre soddisfatto.

Lo schema è indicativo e vuole dimostrare solo il funzionamento ed i componenti che possono essere gestiti dalla caldaia/termostufa. Eventuali pompe di rilancio devono essere comandate separatamente dalla caldaia/termostufa.



- I = Motorizzazione valvola (4 - 5 - 6)
- II = Termostato Esterno On/OFF per tipo stand-by 3 (optional) (1)
- III = Sonda NTC10K su serbatoio ACS (2)

Morsetteria: corrispondenza numerica per i vari collegamenti elettrici.



- a) Per impostare la temperatura dell'acqua in caldaia/termostufa premere il tasto . Aumentare o diminuire i gradi con i tasti e .
- b) Per impostare la temperatura desiderata in ambiente (tramite la sonda presente sulla scheda) premere il tasto . Aumentare o diminuire i gradi con i tasti e .
- c) Per impostare la potenza di lavoro premere il tasto e regolarla con i tasti e .
- d) Per regolare la temperatura desiderata all'interno del serbatoio ACS, premere il tasto . Aumentare o diminuire i gradi desiderati con i tasti e .

Il sanitario avrà sempre la priorità sul riscaldamento.

La riaccensione dallo stato di Stand-by avviene automaticamente quando è richiesto un aumento di calore per tornare a soddisfare la condizione di stand-by scelta (quando questa è impostata in ON) o quando c'è una richiesta di acqua calda all'interno del serbatoio ACS.

Schema idraulico	Stand-by	Tipo stand-by	Stagione	Stato circolatore caldaia/termostufa	Stato caldaia/termostufa
RISCALDAMENTO + ACS A SONDA	OFF	01 (AMB.)	INVERNO	ON SE H <sub>2</sub> O > PR 25	MODULA SE SONDA H <sub>2</sub> O > SET H <sub>2</sub> O (a) O SE SONDA AMB. > SET (b)
RISCALDAMENTO + ACS A SONDA	OFF	01 (AMB.)	INVERNO	ON SE H <sub>2</sub> O > SON ACS + 3° E SE H <sub>2</sub> O > PR 25	LAVORO E MODULA SE SONDA H <sub>2</sub> O > SET ACS +10 (d)
RISCALDAMENTO + ACS A SONDA	ON	01 (AMB.)	INVERNO	ON SE H <sub>2</sub> O > PR 25	STAND-BY SE SONDA AMB. > SET ARIA (b)
RISCALDAMENTO + ACS A SONDA	ON	01 (AMB.)	INVERNO	ON SE H <sub>2</sub> O > ACS + 3° E SE H <sub>2</sub> O > PR 25	LAVORO E MODULA SE SONDA H <sub>2</sub> O > SET ACS +10 (d)
RISCALDAMENTO + ACS A SONDA	OFF	02 (H <sub>2</sub> O)	INVERNO	ON SE H <sub>2</sub> O > PR 25	MODULA SE SONDA H <sub>2</sub> O > SET H <sub>2</sub> O (a)
RISCALDAMENTO + ACS A SONDA	OFF	02 (H <sub>2</sub> O)	INVERNO	ON SE H <sub>2</sub> O > ACS + 3° E SE H <sub>2</sub> O > PR 25	LAVORO E MODULA SE SONDA H <sub>2</sub> O > SET ACS +10 (d)
RISCALDAMENTO + ACS A SONDA	ON	02 (H <sub>2</sub> O)	INVERNO	ON SE H <sub>2</sub> O > PR 25	STAND-BY SE SONDA H <sub>2</sub> O > SET H <sub>2</sub> O (a)
RISCALDAMENTO + ACS A SONDA	ON	02 (H <sub>2</sub> O)	INVERNO	ON SE H <sub>2</sub> O > ACS + 3° E SE H <sub>2</sub> O > PR 25	MODULA SE SONDA H <sub>2</sub> O > SET ACS +10 (d)
RISCALDAMENTO + ACS A SONDA	OFF	03 (TERM. ES.)	INVERNO	ON SE H <sub>2</sub> O > PR 25	MODULA SE TERMOSTATO ESTERNO SODDISFATTO
RISCALDAMENTO + ACS A SONDA	OFF	03 (TERM. ES.)	INVERNO	ON SE H <sub>2</sub> O > ACS + 3° E SE H <sub>2</sub> O > PR 25	LAVORO E MODULA SE SONDA H <sub>2</sub> O > SET ACS +10 (d)
RISCALDAMENTO + ACS A SONDA	ON	03 (TERM. ES.)	INVERNO	ON SE H <sub>2</sub> O > PR 25	STAND-BY TERMOSTATO ESTERNO SODDISFATTO ; MODULA SE H <sub>2</sub> O > SET H <sub>2</sub> O (a);
RISCALDAMENTO + ACS A SONDA	ON	03 (TERM. ES.)	INVERNO	ON SE H <sub>2</sub> O > ACS + 3° E SE H <sub>2</sub> O > PR 25	LAVORO E MODULA SE SONDA H <sub>2</sub> O > SET ACS +10 (d)
RISCALDAMENTO + ACS A SONDA	OFF/ON	SOLO 2 (H <sub>2</sub> O)	ESTATE	ON SE H <sub>2</sub> O > ACS + 3° E SE H <sub>2</sub> O > PR 25	STAND-BY SE SONDA ACS > SET ACS +10 E FORZA ST-BY IN ON (d)
RISCALDAMENTO + ACS A SONDA	OFF/ON	SOLO 2 (H <sub>2</sub> O)	ESTATE	ON SE H <sub>2</sub> O > ACS + 3° E SE H <sub>2</sub> O > PR 25	LAVORO E MODULA SE SONDA H <sub>2</sub> O > SET ACS +10 (d)

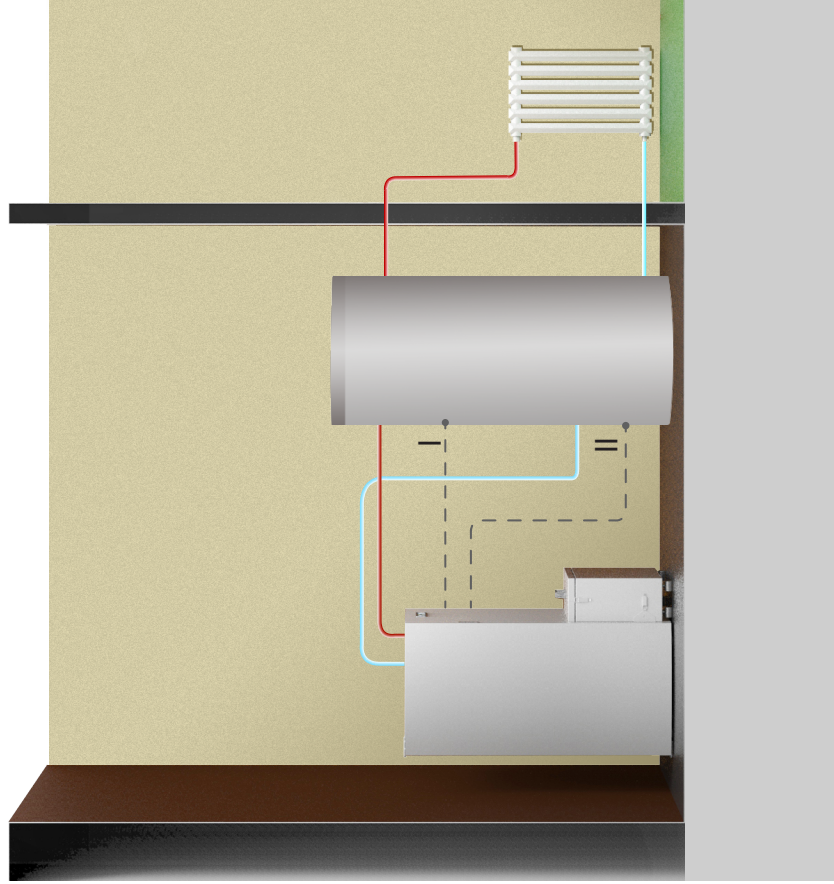
**Una volta soddisfatta la condizione di STAND BY prima dello spegnimento, deve passare un tempo stabilito da parametro senza che ci sia una variazione di stato.**

**Schema 04 :** la caldaia/termostufa è collegata ad un puffer di acqua tecnica.

Lo spegnimento della caldaia/termostufa avviene quando la sonda inferiore è soddisfatta.

L'accensione della caldaia/termostufa avviene quando la sonda superiore non è soddisfatta.

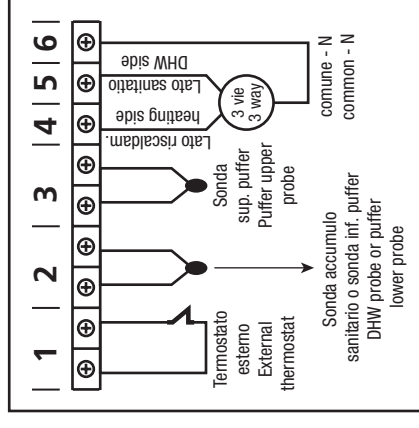
L'acqua di riscaldamento sarà quindi prelevata da questo puffer tramite delle pompe e rilancio non comandate dalla centralina della caldaia/termostufa.



Lo schema è indicativo e vuole dimostrare solo il funzionamento ed i componenti che possono essere gestiti dalla caldaia/termostufa. Eventuali pompe di rilancio devono essere comandate separatamente dalla caldaia/termostufa.

- I = Sonda superiore NTC10K su serbatoio Acqua tecnica (3)
- II = Sonda inferiore NTC10K su serbatoio Acqua tecnica (2)

Morsettiera: corrispondenza numerica per i vari collegamenti elettrici.



- a) Per impostare la temperatura nella parte superiore del puffer premere il tasto e . Con i tasti e scegliere i gradi desiderati
- b) Per impostare la temperatura sulla parte inferiore del puffer premere il tasto e con i tasti e scegliere i gradi desiderati

La potenza di lavoro viene impostata automaticamente dalla macchina stessa.

**N.B. Per un corretto funzionamento il "SET" superiore dev'essere impostato ad una temperatura più bassa rispetto al "SET" inferiore.**

Schema idraulico	Stand-by	Tipo stand-by	Stagione	3 vie	Stato circolatore caldaia/termostufa	Stato caldaia/termostufa
PUFFER A 2 SONDE (4)	OFF	01/02/03	INVERNO/ ESTATE	OFF	ON se $H_2O > PR25$ e $H_2O > S1+3^\circ$	MODULA E SE SONDA $H_2O > 80^\circ$ FORZA STAND-BY
PUFFER A 2 SONDE (4)	OFF	01/02/03	INVERNO/ ESTATE	ON	ON SE $H_2O > S1 +3$ $H_2O > PR 25$	SONDA $H_2O > 80^\circ$ MODULA
PUFFER A 2 SONDE (4)	ON	01/02/03	INVERNO/ ESTATE	OFF	OFF	STAND-BY
PUFFER A 2 SONDE (4)	ON	01/02/03	INVERNO/ ESTATE	ON	ON SE $H_2O > S1 +3^\circ$ $H_2O > PR 25$	SONDA $H_2O > 80^\circ$ MODULA

### È consigliato mettere lo Stand-by in ON

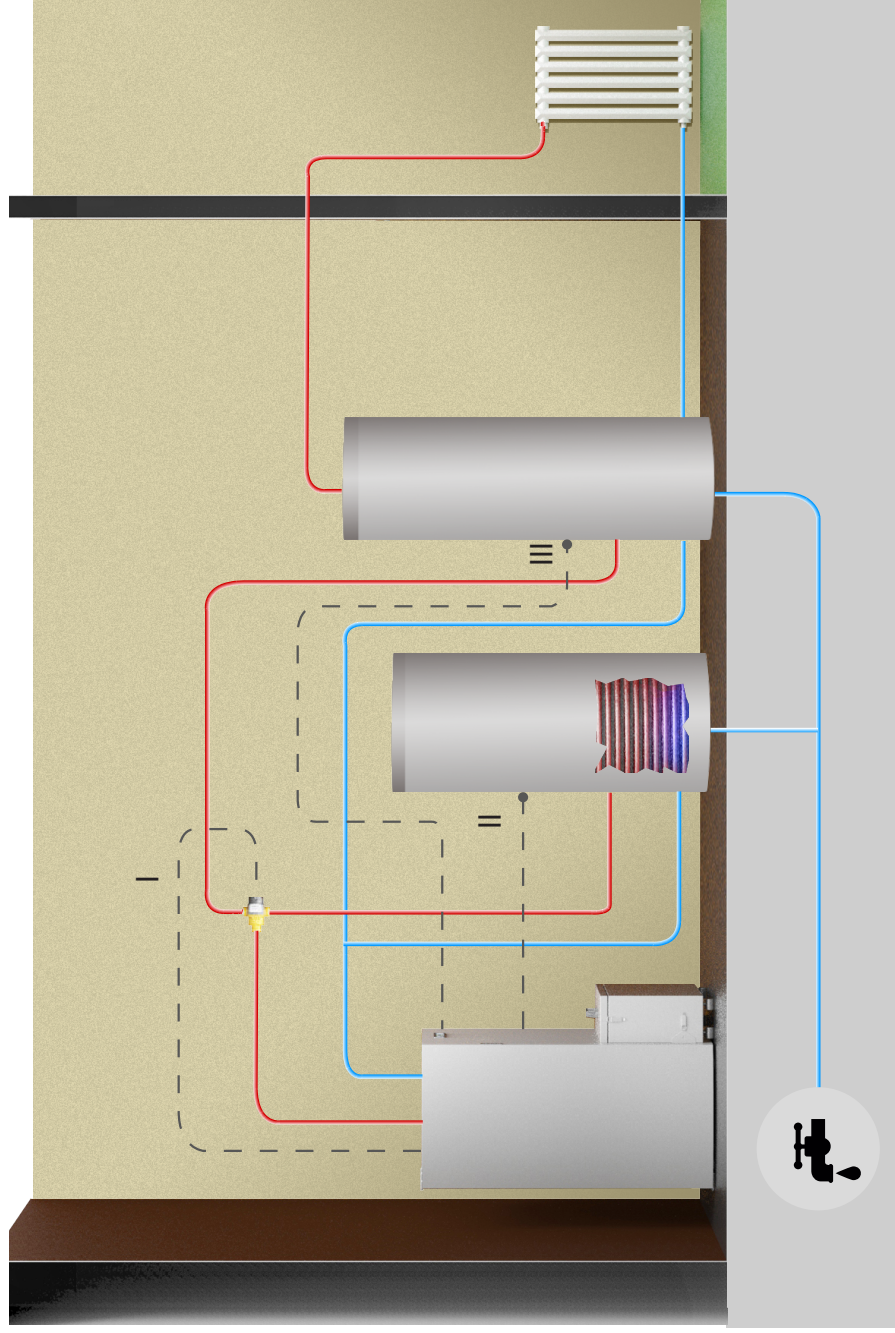
S1: Sonda Superiore (I)

S2: Sonda Inferiore (II)

È possibile che il circolatore funzioni nonostante la caldaia/termostufa si trovi in uno stato di OFF o di STAND BY, questo perché la temperatura dell'acqua contenuta nella caldaia/termostufa è superiore della temperatura nella parte superiore del puffer.

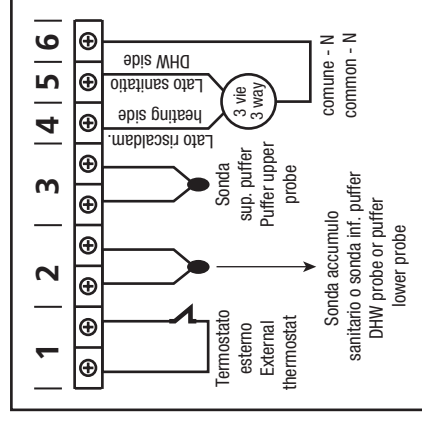
**Schema 05** : la caldaia/termostufa è collegata ad un puffer di acqua tecnica e ad un serbatoio ACS. Lo spegnimento della caldaia/termostufa avviene quando tutte le sonde risultano soddisfatte. L'accensione della caldaia/termostufa avviene quando una delle sonde risulta in chiamata. L'acqua di riscaldamento sarà quindi prelevata da questo puffer tramite delle pompe non comandate dalla caldaia/termostufa.

Lo schema è indicativo e vuole dimostrare solo il funzionamento ed i componenti che possono essere gestiti dalla caldaia/termostufa. Eventuali pompe di rilancio devono essere comandate separatamente dalla caldaia/termostufa.



- I = Motorizzazione valvola (4-5-6)
- II = Sonda NTC10K su serbatoio ACS (2)
- III = Sonda NTC10K su Puffer Acqua tecnica (3)

Morsetteria: corrispondenza numerica per i vari collegamenti elettrici.



- a) Per impostare la temperatura nel serbatoio ACS premere il tasto e . Con i tasti e scegliere i gradi desiderati
- b) Per impostare la temperatura nel puffer acqua tecnica premere il tasto e con i tasti e scegliere i gradi desiderati
- c) Per impostare la potenza di lavoro premere il tasto e regolarla con i tasti e

Il sanitario ha sempre la priorità sul riscaldamento.

Schema idraulico	Stand-by	Tipo stand-by	Stagione	Pompa	Stato caldaia/termostufa
PUFFER + BOLLITORE ACS A SONDA	OFF	01/02/03	INVERNO	ON SE H <sub>2</sub> O > SONDA ACS +3°	MODULA E SE SONDA H <sub>2</sub> O > 80° FORZA STAND-BY
PUFFER + BOLLITORE ACS A SONDA	ON	01/02/03	INVERNO	ON SE H <sub>2</sub> O > SONDA ACS +3° SE H <sub>2</sub> O > PR 25	LAVORO E MODULA SONDA H <sub>2</sub> O > 80°
PUFFER + BOLLITORE ACS A SONDA	ON	01/02/03	INVERNO	ON SE H <sub>2</sub> O > PUFFER +3° H <sub>2</sub> O > PR 25	LAVORO E MODULA SONDA H <sub>2</sub> O > 80°
PUFFER + BOLLITORE ACS A SONDA	OFF	01/02/03	INVERNO	ON SE H <sub>2</sub> O > PUFFER +3° H <sub>2</sub> O > PR 25	LAVORO E MODULA SONDA H <sub>2</sub> O > 80°
PUFFER + BOLLITORE ACS A SONDA	OFF	01/02/03	INVERNO	ON SE H <sub>2</sub> O+5 > SONDA PUFFER	MODULA
PUFFER + BOLLITORE ACS A SONDA	ON	01/02/03	INVERNO	ON SE H <sub>2</sub> O > SON ACS E SE H <sub>2</sub> O > PR POMPA ON	STAND-BY
PUFFER + BOLLITORE ACS A SONDA	OFF/ON	SOLO 2 (H <sub>2</sub> O)	ESTATE	ON SE H <sub>2</sub> O > SON ACS +3 H <sub>2</sub> O > PR 25	STAND-BY SE SONDA ACS > SET ACS+1 E FORZO ST-BY IN ON
PUFFER + BOLLITORE ACS A SONDA	OFF/ON	SOLO 2 (H <sub>2</sub> O)	ESTATE	ON SE H <sub>2</sub> O > SON ACS +3 H <sub>2</sub> O > PR 25	MODULA SE SONDA H <sub>2</sub> O > SET ACS +10

La caldaia/termostufa quando si trova in lavoro e H<sub>2</sub>O caldaia/termostufa = SET ACS + 10° → passa in modulazione.

**NB Tenendo impostato il comando "ESTATE" il Puffer acqua tecnica viene considerato sempre soddisfatto.**

## Accensione



**Togliere tutti i componenti dell'imballo. Potrebbero bruciare (libretti d'istruzioni ed etichette adesive varie).**

### Carica pellet

La carica del combustibile viene fatta dalla parte superiore aprendo lo sportello. Versare il pellet nel serbatoio; per agevolare la procedura compiere l'operazione in due fasi:

- versare metà del contenuto del sacco all'interno del serbatoio e attendere che il combustibile si depositi sul fondo.
- completare l'operazione versando la seconda metà.





**Non togliere mai la griglia di protezione all'interno del serbatoio; nel caricamento evitare che il sacco del pellet venga a contatto con superfici calde.**






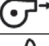



**Il braciere deve essere pulito prima di ogni accensione.**

### Quadro comandi

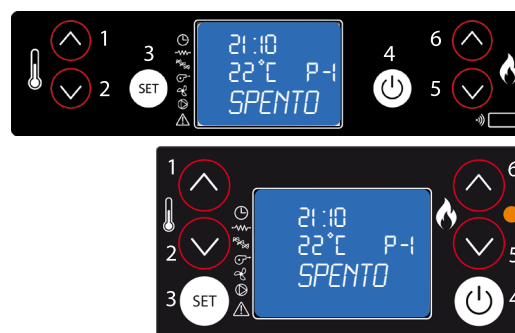
Il pulsante  si utilizza per l'accensione e/o lo spegnimento e per uscire dalla programmazione.

I pulsanti  e  si utilizzano per regolare la temperatura, per le visualizzazioni e le funzioni di programmazione.

I pulsanti  e  si utilizzano per regolare la potenza calorica.

LED	SIMBOLO	DESCRIZIONE
1		Il LED si accende quando è attiva una programmazione.
2		Il LED si accende quando la resistenza è attiva.
3		Il LED si accende quando è in corso il caricamento del pellet.
4		Il LED si accende quando è attivo il ventilatore fumi.
5		Il LED si accende quando è attiva la ventola ambiente (ove presente).
6		Il LED si accende quando il circolatore è attivo. (Caldaie e termostufe)
7		Il LED si accende quando c'è una segnalazione.

1. Aumento temperatura
2. Diminuzione temperatura
3. Tasto SET
4. Pulsante on/off
5. Diminuzione potenza di lavoro
6. Aumento potenza di lavoro



**Si raccomanda di utilizzare utilizzare pellet con diametro 6 mm, lunghezza di 30 mm e con umidità massima del 6% e certificato A1 secondo la normativa UNI EN ISO 17225-2. Conservare il pellet lontano da fonti di calore e non in ambienti umidi o con atmosfera esplosiva.**

## Segnalazione quadro comandi

Prima dell'accensione verificare che il serbatoio del pellets sia carico, che la camera di combustione sia pulita, che la porta vetro sia chiusa, che la presa di corrente sia collegata e che l'interruttore posto sul retro sia nella posizione "1".

## Informazioni sul display



### SPENTO

L'apparecchio è spento.



### PULIZIA BRACIERE

L'apparecchio è in fase di pulizia del cestello. L'estrattore fumi gira alla massima velocità e il carico del pellet è al minimo.



### ACCENDE

L'apparecchio è nella prima fase di accensione. Sono attivi la candele e l'estrattore fumi.



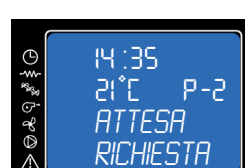
### OK STAND BY

Tutte le richieste sono state soddisfatte e l'apparecchio è pronto per entrare in STAND BY.



### CARICA PELLE

In questa fase del processo di accensione inizia il caricamento del pellet nel braciere. Sono attivi la candele, l'estrattore fumi e il motore coclea.



### ATTESA RICHIESTA

L'apparecchio è in uno stato di STAND BY perchè tutto risulta soddisfatto e attende una richiesta di riscaldamento per riaccendersi.



### FUOCO PRESENTE

In questa fase del processo di accensione inizia il caricamento del pellet nel braciere. Sono attivi l'estrattore fumi e il motore coclea.



### ATTESA RAFFREDDAMENTO

L'apparecchio deve completare il ciclo di raffreddamento prima di riaccendersi.



### LAVORO

L'apparecchio è in fase di lavoro, in questo caso alla potenza 3. La temperatura ambiente rilevata è di 21°C. In fase di lavoro normale sono attivi ventilatore fumi, motore coclea e ventilatore ambiente.



## Menù 02 SET OROLOGIO

Per accedere al set orologio premere il tasto "SET" (3), con il tasto (5) scorrere i sottomenù fino a MENU 02 - SET OROLOGIO e con i pulsanti 1 e 2 selezionare il giorno corrente. Premere il tasto "SET" (3) per confermare. Impostare quindi sempre con i tasti 1 e 2 l'ora e premere "SET" (3) per passare alla regolazione dei minuti attraverso i tasti 1 e 2. Premendo nuovamente set è possibile accedere ai vari sottomenù per impostare data, giorno, mese ed anno. Per fare ciò ripetere le operazioni sopraindicate, utilizzando quindi i tasti 1,2 e 3. Il prospetto seguente descrive sinteticamente la struttura del menù soffermandosi in questo paragrafo alle sole selezioni disponibili per l'utente.

livello 1	livello 2	livello 3	livello 4	valore
02 - set orologio				
	01 - giorno			giorno settimana
	02 - ore			ora
	03 - minuti			minuto
	04 - giorno			giorno
	05 - mese			mese
	06 - anno			anno



Imposta l'ora e la data corrente. La scheda è provvista di una batteria litio che permette all'orologio interno un'autonomia superiore ai 3/5 anni.

## Menù 03 SET CRONO

Premere il tasto "SET" (3) e quindi il tasto 5 per arrivare al menù desiderato; premere quindi "SET" (3) per accedere. Entrare quindi nel menù M-3-1 e con i tasti 1 e 2 scegliere se abilitare o meno il cronotermostato (on/off) che permette la programmazione dell'accensione automatica. Una volta abilitato/disabilitato il cronotermostato premere il tasto "4" (OFF) e proseguire nello scorrimento dei sottomenù tramite il tasto 5. Scegliere quindi a che sottomenù accedere per la programmazione giornaliera, settimanale, week-end.

Per impostare ore e giorni di accensione ripetere quanto esposto prima:

- accedere al sottomenù attraverso "SET" (3)
- regolare i giorni, ore ed abilitazione (on/off) con i tasti 1 e 2
- confermare attraverso il tasto "SET" (3)
- uscire dai sottomenù/menù con il tasto 4 di spegnimento.

Il prospetto seguente descrive sinteticamente la struttura del menù soffermandosi in questo paragrafo alle sole selezioni disponibili per l'utente.

livello 1	livello 2	livello 3	livello 4	valore
03 - set crono				
	01 - abilita crono			
		01 - abilita crono		on/off
	02 - program. giorno			
		01 - crono giorno		on/off
		02 - start 1 giorno		ora
		03 - stop 1 giorno		ora
		04 - start 2 giorno		ora
		05 - stop 2 giorno		ora

livello 1	livello 2	livello 3	livello 4	valore
03 - set crono				
	03 - program. settim.			
		01 - crono settimana		on/off
		02 - start program. 1		ora
		03 - stop program. 1		ora
		04 - lunedì progr. 1		on/off
		05 - martedì progr. 1		on/off
		06 - mercoledì prog 1		on/off
		07 - giovedì prog 1		on/off
		08 - venerdì prog 1		on/off
		09 - sabato prog 1		on/off
		10 - domenica prog 1		on/off
		11 - start program. 2		ora
		12 - stop program. 2		ora
		13 - lunedì progr. 2		on/off
		14 - martedì progr. 2		on/off
		15 - mercoledì prog 2		on/off
		16 - giovedì prog 2		on/off
		17 - venerdì prog 2		on/off
		18 - sabato prog 2		on/off
		19 - domenica prog 2		on/off
		20 - start program. 3		ora
		21 - stop program. 3		ora
		22 - lunedì progr. 3		on/off
		23 - martedì progr. 3		on/off
		24 - mercoledì prog 3		on/off
		25 - giovedì prog 3		on/off
		26 - venerdì prog 3		on/off
		27 - sabato prog 3		on/off
		28 - domenica prog 3		on/off
		29 - start program. 4		ora
		30 - stop program. 4		ora
		31 - lunedì progr. 4		on/off
		32 - martedì progr. 4		on/off
		33 - mercoledì prog 4		on/off
		34 - giovedì prog 4		on/off
		35 - venerdì prog 4		on/off
		36 - sabato prog 4		on/off
		37 - domenica prog 4		on/off
	04 - program week-end			
		01 - crono week-end		
		02 - start 1		
		03 - stop 1		
		04 - start 2		
		05 - stop 2		

## Menù 03 SET CRONO

### Sottomenù 03 - 01 - abilita crono

Permette di abilitare e disabilitare globalmente tutte le funzioni di cronotermostato.



### Sottomenù 03 - 02 - program giornaliero

Permette di abilitare, disabilitare ed impostare le funzioni di cronotermostato giornaliero.



È possibile impostare più fasce di funzionamento delimitate dagli orari impostati secondo la tabella seguente dove l'impostazione OFF indica all'orologio di ignorare il comando.

selezione	significato	valori possibili
START 1	ora di attivazione	ora - OFF
STOP 1	ora di disattivazione	ora - OFF
START 2	ora di attivazione	ora - OFF
STOP 2	ora di disattivazione	ora - OFF

### Sottomenù 03 - 03 - program settimanale

Permette di abilitare, disabilitare ed impostare le funzioni di cronotermostato settimanale.



**Effettuare con cura la programmazione evitando in generale di far sovrapporre le ore di attivazione e/o disattivazione nella stessa giornata in differenti programmi.**

PROGRAMMA 1			
livello menu	selezione	significato	valori possibili
03-03-02	START PROGRAM 1	ora attivazione	ora - OFF
03-03-03	STOP PROGRAM 1	ora disattivazione	ora - OFF
03-03-04	LUNEDI PROGRAM 1	giorno di riferimento	on/off
03-03-05	MARTEDI PROGRAM 1		on/off
03-03-06	MERCOLEDI PROGR 1		on/off
03-03-07	GIOVEDI PROGRAM 1		on/off
03-03-08	VENERDI PROGRAM 1		on/off
03-03-09	SABATO PROGRAM 1		on/off
03-03-10	DOMENICA PROGR 1		on/off

PROGRAMMA 2			
livello menu	selezione	significato	valori possibili
03-03-11	START PROGRAM 2	ora attivazione	ora - OFF
03-03-12	STOP PROGRAM 2	ora disattivazione	ora - OFF
03-03-13	LUNEDI PROGRAM 2	giorno di riferimento	on/off
03-03-14	MARTEDI PROGRAM 2		on/off
03-03-15	MERCOLEDI PROGR 2		on/off
03-03-16	GIOVEDI PROGRAM 2		on/off
03-03-17	VENERDI PROGRAM 2		on/off
03-03-18	SABATO PROGRAM 2		on/off
03-03-19	DOMENICA PROGR 2		on/off

PROGRAMMA 3			
livello menu	selezione	significato	valori possibili
03-03-20	START PROGRAM 3	ora attivazione	ora - OFF
03-03-21	STOP PROGRAM 3	ora disattivazione	ora - OFF
03-03-22	LUNEDI PROGRAM 3	giorno di riferimento	on/off
03-03-23	MARTEDI PROGRAM 3		on/off
03-03-24	MERCOLEDI PROGR 3		on/off
03-03-25	GIOVEDI PROGRAM 3		on/off
03-03-26	VENERDI PROGRAM 3		on/off
03-03-27	SABATO PROGRAM 3		on/off
03-03-28	DOMENICA PROGR 3		on/off

PROGRAMMA 4			
livello menu	selezione	significato	valori possibili
03-03-29	START PROGRAM 4	ora attivazione	ora - OFF
03-03-30	STOP PROGRAM 4	ora disattivazione	ora - OFF
03-03-31	LUNEDI PROGRAM 4	giorno di riferimento	on/off
03-03-32	MARTEDI PROGRAM 4		on/off
03-03-33	MERCOLEDI PROGR 4		on/off
03-03-34	GIOVEDI PROGRAM 4		on/off
03-03-35	VENERDI PROGRAM 4		on/off
03-03-36	SABATO PROGRAM 4		on/off
03-03-37	DOMENICA PROGR 4		on/off

### Sottomenù 03 - 04 - program week-end

Permette di abilitare, disabilitare ed impostare le funzioni di cronotermostato nel week-end (giorni 5 e 6, ovvero sabato e domenica).




livello di menù



#### NOTA BENE:

- allo scopo di evitare confusione e operazioni di avvio e spegnimento non voluti, attivare un solo programma per volta se non si conosce esattamente quello che si desidera ottenere;
- disattivare il programma giornaliero se si desidera impiegare quello settimanale. Mantenere sempre disattivato il programma week-end se si utilizza quello settimanale nei programmi 1, 2, 3 e 4.
- attivare la programmazione week-end solamente dopo aver disattivato la programmazione settimanale;

### Menù 04 - scegli lingua

Premere il tasto SET per accedere ai menù e premere  (5) fino a raggiungere il MENU 04 – SCEGLI LINGUA. Premere quindi il tasto SET per accedere al menù. Selezionare la lingua desiderata tramite i tasti  (1) e  (2)

livello di menù



Nel caso si presenti un'anomalia di funzionamento della caldaia, il sistema informa l'utente della tipologia di guasto verificatasi.

Nella seguente tabella sono riassunti gli allarmi, il tipo di problema e la possibile soluzione:

Display		Tipo di problema	Soluzione
<b>ALAR 1</b>	<b>BLACK OUT</b>	Mancanza di corrente	Al ritorno della corrente, la Caldaia esegue un ciclo di raffreddamento alla fine del quale ripartirà automaticamente
<b>ALAR 2</b>	<b>SONDA FUMI</b>	La sonda fumi è rotta o scollegata dalla scheda	Contattare il centro assistenza tecnica autorizzato
<b>ALAR 3</b>	<b>HOT FUMI</b>	La temperatura fumi è troppo alta	Spegnere la caldaia, lasciarla raffreddare ed eseguire una pulizia ordinaria. Se il problema persiste, contattare un centro di assistenza autorizzato per la pulizia della caldaia e della canna fumaria
<b>ALAR 4</b>	<b>ASPIRAT GUASTO</b>	Guasto o blocco dell'estrattore fumi	Contattare il centro assistenza tecnica autorizzato
<b>ALAR 5</b>	<b>MANCATA ACCENS</b>	La Caldaia non riesce ad accendersi è la prima accensione	Riempire il serbatoio di pellet Ripetere l'accensione
<b>ALAR 6</b>	<b>MANCANO PELLETT</b>	Spegnimento della Caldaia durante la fase di lavoro	Riempire il serbatoio di pellet
<b>ALAR 7</b>	<b>SICUREZ TERMICA</b>	La temperatura dell'acqua supera 90 °C. La pompa di circolazione è bloccata oppure l'impianto idraulico è scarico d'acqua	Verificare che ci sia alimentazione nella pompa. Verificare che la girante della pompa non sia bloccata dal calcare
<b>ALAR 8</b>	<b>MANCA DEPRESS</b>	Canna fumaria ostruita	Pulire la canna fumaria o verificare che non vi siano griglie ostruite in uscita dallo scarico fumi
<b>ALAR B</b>	<b>ERRORE TRIAC COC</b>	La coclea carica troppo pellet	Contattare il centro assistenza tecnica autorizzato
<b>ALAR C</b>	<b>SONDA ACQUA</b>	Sonda acqua guasta	Contattare il centro assistenza tecnica autorizzato
<b>ALAR D</b>	<b>HOT ACQUA</b>	Temperatura dell'acqua troppo alta	Riarmare il termostato sicurezza acqua sul retro della Caldaia. Se il problema persiste contattare il centro assistenza autorizzato
<b>ALAR E</b>	<b>PRESS ACQUA</b>	Pressione dell'acqua troppo alta	Riarmare il termostato sicurezza acqua sul retro della Caldaia. Se il problema persiste contattare il centro assistenza autorizzato
<b>SERVICE</b>		La caldaia ha lavorato per 1300 ore. Manutenzione supplementare richiesta	Contattare il centro assistenza tecnica autorizzato

**Le operazioni di controllo devono essere effettuate dall'utente e solo in caso di non soluzione, contattare il Centro Assistenza Tecnico.**

## Anomalie dispositivi elettrici

### Mancata accensione

Se durante la fase di accensione non si ha sviluppo di fiamma oppure la temperatura dei fumi non raggiunge una temperatura adeguata nell'intervallo di tempo previsto per l'accensione, la Caldaia viene mandata in spegnimento e sul display compare la scritta **"MANCATA ACCENS"**.

Premere il tasto "On/Off" per resettare l'allarme. Attendere il completamento del ciclo di raffreddamento, pulire il braciere e procedere con una nuova accensione.

### Spegnimento durante la fase di lavoro

Si presenta in caso di spegnimento imprevisto della Caldaia durante il normale funzionamento (ad esempio per pellets finito nel serbatoio o per un guasto al motoriduttore di caricamento pellets).

La Caldaia continua a funzionare fino a che non smaltisce l'eventuale pellets presente nel braciere, dopodichè sul display compare la scritta **"MANCANO PELLET"** e la Caldaia va in spegnimento.

Premere il pulsante "On/Off" per resettare l'allarme. Attendere che venga completato il ciclo di raffreddamento, pulire il braciere e procedere ad una nuova accensione.

**Questi allarmi ricordano che prima di effettuare un'accensione bisogna assicurarsi che il braciere sia completamente libero, pulito e posizionato in modo corretto.**

### Mancanza di elettricità

Nel caso in cui si verifichi una mancanza di elettricità per un periodo superiore a 30 secondi, la Caldaia può emanare all'interno della casa una minima quantità di fumo: ciò non rappresenta alcun rischio per la sicurezza. Al ritorno dell'elettricità, la Caldaia segnalerà sul display la scritta **"BLACK OUT"**. Dopo il completamento del ciclo di raffreddamento, la Caldaia ripartirà automaticamente portandosi nello stato di lavoro precedente all'assenza di elettricità. (solo versione autopulente)



**Non cercare di accendere la Caldaia prima del tempo necessario, si potrebbe bloccare la stessa.**

**In caso di blocco chiudere l'interruttore posto dietro la Caldaia per 1 minuto, riaprire l'interruttore e attendere 10 minuti prima di una nuova accensione.**



**La presa di corrente dove si allaccia la Caldaia deve essere corredata di "scarico di terra secondo la vigente normativa". La Casa Costruttrice declina ogni responsabilità per danni a cose e a persone causati da negligenze installative.**

### Termostato di riarmo manuale

#### Intervento in caso di pericolo

In caso di incendio disinserire l'alimentazione elettrica, utilizzare un estintore a norma ed eventualmente chiamare i vigili del fuoco e contattare poi il Centro Assistenza Autorizzato.





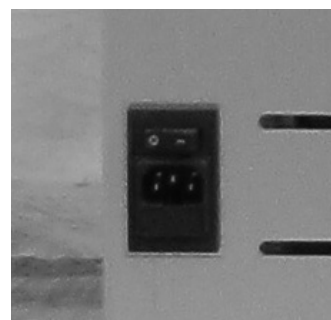
**Sonda di temperatura acqua:** se la temperatura dell'acqua si avvicina alla temperatura di blocco (100 °C) la sonda impone di interrompere l'alimentazione del pellet.



**Motoriduttore:** se il motoriduttore si ferma per la segnalazione **"ALAR-DEP-FAIL"** o **"ALAR-SIC-FAIL"** la caldaia continua a funzionare fino a quando non si spegne la fiamma per mancanza di combustibile e fino a che non raggiunge il livello minimo di raffreddamento.



**Sonda temperatura fumi:** questa termocoppia rileva la temperatura dei fumi mantenendo il funzionamento oppure arrestando la caldaia quando la temperatura dei fumi scende sotto il valore preimpostato.



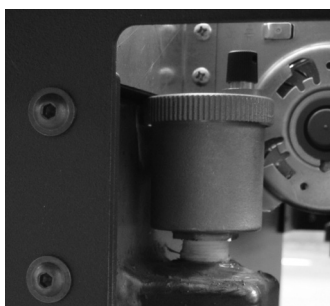
**Sicurezza elettrica:** la caldaia è protetta contro gli sbalzi violenti di corrente (es. fulmini) da un fusibile generale a 4 A che si trova nel pannello comandi posto sul retro della caldaia vicino al cavo di alimentazione. Altri fusibili per la protezione delle schede elettroniche sono situati su quest'ultime.



**Termostato di sicurezza a riarmo manuale per la temperatura dell'acqua:** se la temperatura dell'acqua supera il valore di sicurezza impostato a 100 °C si arresta immediatamente il funzionamento della caldaia e sul display apparirà la scritta **"ALAR-SIC-FAIL"**. Per riavviarla è necessario ripristinare il termostato manualmente.



**Pressostato fumi:** controlla la pressione nel condotto fumario. Esso provvede a bloccare la coclea di caricamento pellet nel caso lo scarico sia ostruito o ci siano contropressioni significative ad esempio in caso di presenza di vento, di porta della camera di combustione aperta o guasto dell'estrattore fumi. Nel momento di intervento del pressostato apparirà la scritta **"ALAR-DEP-FAIL"**.



**Valvola di sfiato automatica:** questa valvola elimina l'aria all'interno della caldaia e dell'impianto di riscaldamento.



**Valvola di sicurezza:** questa valvola interviene per prevenire una sovrappressione dell'impianto idraulico. Se la pressione della caldaia o dell'impianto supera i 2,5 bar essa scarica l'acqua dal circuito.

**Funzione antigelo:** se la sonda inserita all'interno della caldaia rileva una temperatura dell'acqua inferiore ai 6 °C, si attiva in automatico la pompa di circolazione per evitare il congelamento dell'impianto.  
**Funzione antiblocco pompa:** in caso di prolungata inattività della pompa, quest'ultima viene attivata ad intervalli periodici per 10 secondi, per evitare che si blocchi.

# Manutenzione e pulizia caldaia con braciere in ghisa



Tutte le operazioni di pulizia di tutte le parti vanno eseguite a caldaia completamente fredda e con la spina elettrica disinserita per evitare ustioni e shock termici. La caldaia richiede poca manutenzione se utilizzata con pellet certificato e di qualità. La necessità di manutenzione varia in funzione delle condizioni di utilizzo (accensioni e spegnimenti ripetuti) e al variare delle prestazioni richieste. È raccomandato un controllo periodico della caldaia per verificare il buono stato.

Parti	Ogni giorno	Ogni 2-3 giorni	Ogni settimana	Ogni 15 giorni	Ogni 30 giorni	Ogni 60-90 giorni	Ogni anno
Braciere in ghisa	◇						
Pulizia del vano raccolta cenere con aspiracenere		◇					
Pulizia cassetto cenere		◇					
Scambiatore (turbolatori)	◇						
Battifiamma		◇					
Pulizia vano interno scambiatore / vano ventilatore fumi						•	
Scambiatore completo							•
Pulizia "T" di scarico						•	
Condotto fumi							•
Guarnizione porta cassetto cenere						•	
Parti interne							•
Canna fumaria							•
Pompa circolazione							•
Scambiatore a piastre (ove presente)							•
Componentistica idraulica							•
Componentistica elettromeccanica							•

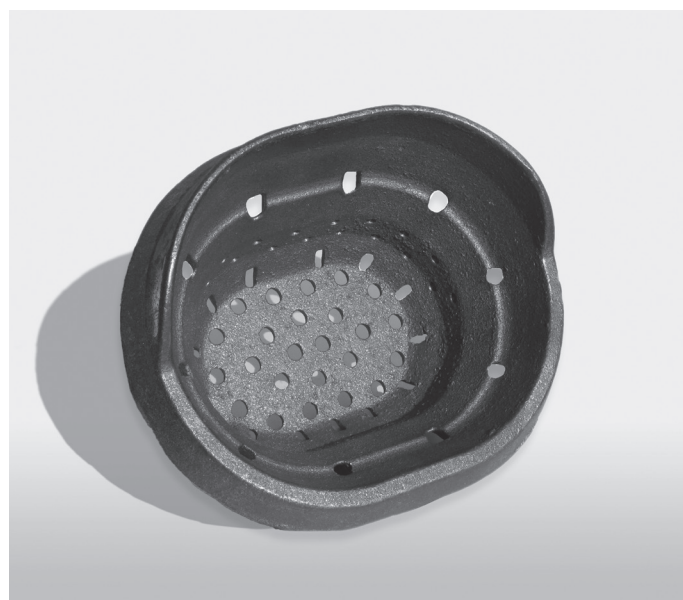
◇ a cura dell'utente      • a cura del CAT (Centro Assistenza Tecnica autorizzato)

## A CURA DELL'UTENTE FINALE

### Controllo quotidiano

La caldaia necessita di una semplice ed accurata pulizia per poter garantire sempre un efficiente rendimento ed un regolare funzionamento. Pulire il braciere mediante l'apposito attrezzo dalla cenere e da eventuali incrostazioni che potrebbero ostruire i fori di passaggio dell'aria. Nel caso di esaurimento del pellet nel serbatoio potrebbe accumularsi del pellet incombusto nel braciere. Svuotare sempre il braciere dai residui prima di ogni accensione. Ricordarsi che solo un braciere posizionato e pulito correttamente può garantire un'accensione e un funzionamento ottimale della vostra caldaia a pellet. Nel posizionare il crogiuolo, verificare accuratamente che i bordi dello stesso aderiscano completamente alla loro sede e che il foro coincida con il tubo dedicato al passaggio della resistenza. Non deve esserci nessun residuo di combustione nella zona di

contatto tra i bordi del crogiuolo ed il piano di appoggio sul portacrogiuolo.







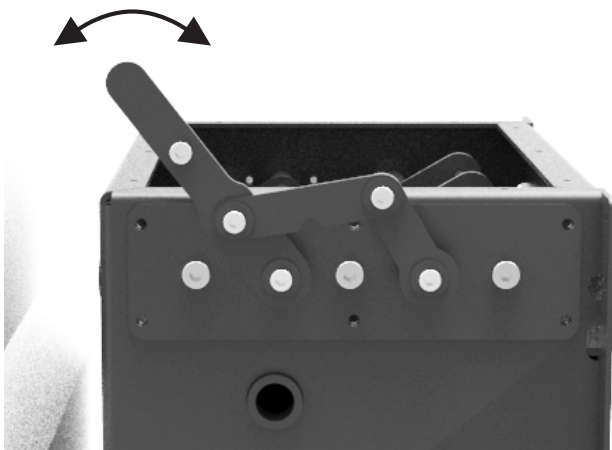
La ridotta o mancata pulizia può provocare la mancata accensione con conseguenti danni alla Caldaia e all'ambiente (possibili emissioni di incombusto e fuliggine). Non reintrodurre il pellet eventualmente presente nel braciere per mancata accensione.



Evitare il contatto del detergente con la pelle e gli occhi. In caso succedesse, bagnare con abbondante acqua e rivolgersi al più vicino presidio sanitario.

### Pulizia scambiatore (a caldaia spenta)

Le incrostazioni fungono da isolante e più sono spesse, minore è il calore che si trasmette all'acqua e alla struttura in genere. È quindi molto importante eseguire la pulizia del fascio tubiero, detto anche scambiatore, per evitare l'incrostazione dello stesso e prevenire l'intasamento e l'inzeppamento del dispositivo di pulizia. È sufficiente tirare e spingere rapidamente per 5-6 volte la leva in modo che le molle possano rimuovere la fuliggine depositata sulle tubazioni.



### Controllo ogni 2-3 giorni

**Pulire il vano attorno al braciere** (il piano fuoco) dalla cenere facendo attenzione alla cenere calda. Solo se la cenere è completamente fredda è possibile utilizzare anche un bidone aspiratutto adatto ad aspirare particelle di una certa dimensione.

**Pulizia cassetto cenere e camera di combustione** comprensivo del condotto candeletta.

### Pulizia superfici INOX e satinate

Normalmente non occorre trattare queste superfici ed è sufficiente evitare di pulirle con materiali abrasivi. Per le superfici in acciaio si consiglia la pulizia con un panno di carta o un panno asciutto e pulito imbevuto di un detergente a base di tensioattivi non ionici (<5%). Può andar bene anche un detergente spray per vetri e specchi.

### Pulizia parti verniciate

Evitate di pulire le parti verniciate quando il prodotto è in funzione o caldo, con panni bagnati, per evitare lo shock termico della vernice e il suo conseguente distacco. Le vernici siliconiche hanno delle proprietà tecniche che ne permettono la resistenza ad altissime temperature. Esiste però un limite fisico (380 °C - 400 °C) oltre il quale la vernice perde le sue caratteristiche ed inizia a "sbiancare", oppure (oltre i 450 °C) "vetrifica" e può sfogliarsi e staccarsi dalla superficie d'acciaio. Se si manifestano tali effetti significa che si sono raggiunte temperature ben al di sopra di quelle a cui il prodotto dovrebbe correttamente funzionare.



Non usare prodotti o materiali abrasivi o aggressivi. Pulire con un panno di carta o di cotone umido.

### Controllo ogni 7 giorni

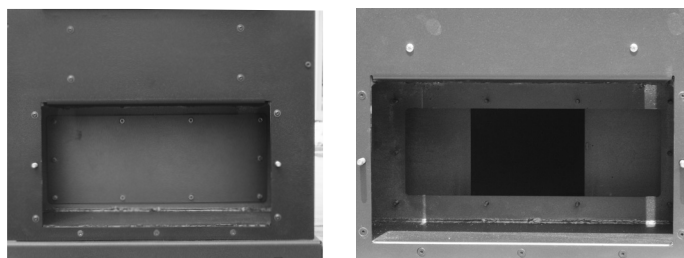
#### Pulizia cassetto cenere inferiore

Si raccomanda la pulizia del cassetto cenere dai residui caduti durante il funzionamento. Si può accedere al cassetto cenere svitando i due galletti che tengono il cassetto ispezione. Togliere il cassetto, svuotarlo e pulire esclusivamente la parete e gli angoli con un aspiracenere o con gli utensili dedicati. Quindi rimontare il cassetto e riavvitare i due galletti facendo attenzione a ripristinare l'ermeticità, molto importante durante il funzionamento.



## Pulizia vano interno turbolatori / Vano ventilatore fumi

All'interno del vano, dove è posizionato il cassetto cenere, si trova un secondo coperchio che da accesso al vano posto alla base del condotto dedicato al giro fumi e alla presa del ventilatore aspirafumi. Utilizzare un'aspiracenere per la pulizia accurata di questo vano. Verificare l'integrità della guarnizione in fibra ceramica.



## Manutenzione e pulizia caldaia con braciere autopulente



**Tutte le operazioni di pulizia di tutte le parti vanno eseguite a caldaia completamente fredda e con la spina elettrica disinserita per evitare ustioni e shock termici. La caldaia richiede poca manutenzione se utilizzata con pellet certificato e di qualità. La necessità di manutenzione varia in funzione delle condizioni di utilizzo (accensioni e spegnimenti ripetuti) e al variare delle prestazioni richieste. è raccomandato un controllo periodico della caldaia per verificare il buono stato.**

Parti	Ogni giorno	Ogni 2-3 giorni	Ogni settimana	Ogni 15 giorni	Ogni 30 giorni	Ogni 60-90 giorni	Ogni anno
Braciere autopulente			◇				
Pulizia del vano raccolta cenere con aspiracenere		◇					
Pulizia cassetto cenere		◇					
Scambiatore (turbolatori)	◇						
Battifiamma		◇					
Pulizia vano interno scambiatore / vano ventilatore fumi						•	
Scambiatore completo							•
Pulizia "T" di scarico						•	
Condotto fumi							•
Guarnizione porta cassetto cenere						•	
Parti interne							•
Canna fumaria							•
Pompa circolazione							•
Scambiatore a piastre (ove presente)							•
Componentistica idraulica							•
Componentistica elettromeccanica							•

◇ a cura dell'utente

• a cura del CAT (Centro Assistenza Tecnica autorizzato)

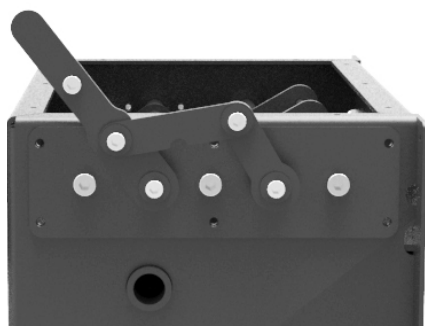
Pulire il braciere mediante l'apposito attrezzo dalla cenere e da eventuali incrostazioni che potrebbero ostruire i fori di passaggio dell'aria. Nel caso di esaurimento del pellet nel serbatoio potrebbe accumularsi del pellet incombusto nel braciere. Pulire inoltre la cenere accumulata all'interno della camera di combustione attorno al braciere. Successivamente pulire il cassetto cenere. Questa operazione potrebbe essere necessaria più o meno frequentemente a seconda dell'utilizzo della caldaia.



**La ridotta o mancata pulizia può provocare la mancata accensione con conseguenti danni alla Caldaia e all'ambiente (possibili emissioni di incombusto e fuliggine). Non reintrodurre il pellet eventualmente presente nel braciere per mancata accensione.**

### **Pulizia scambiatore (a caldaia spenta)**

Le incrostazioni fungono da isolante e più sono spesse, minore è il calore che si trasmette all'acqua e alla struttura in genere. È quindi molto importante eseguire la pulizia del fascio tubiero, detto anche scambiatore, per evitare l'incrostazione dello stesso e prevenire l'intasamento e l'inceppamento del dispositivo di pulizia. È sufficiente tirare e spingere rapidamente per 5-6 volte la leva in modo che le molle possano rimuovere la fuliggine depositata sulle tubazioni



### **Controllo ogni 2-3 giorni**

**Pulire il vano attorno al braciere** (il piano fuoco) dalla cenere facendo attenzione alla cenere calda. Solo se la cenere è completamente fredda è possibile utilizzare anche un bidone aspiratutto adatto ad aspirare particelle di una certa dimensione.

**Pulizia cassetto cenere e camera di combustione** comprensivo del condotto candeletta.

### **Pulizia superfici INOX e satinare**

Normalmente non occorre trattare queste superfici ed è sufficiente evitare di pulirle con materiali abrasivi. Per le superfici in acciaio si consiglia la pulizia con un panno di carta o un panno asciutto e pulito imbevuto di un detergente a base di tensioattivi non ionici (<5%). Può andar bene anche un detergente spray per vetri e specchi.



**Evitare il contatto del detergente con la pelle e gli occhi. In caso succedesse, bagnare con abbondante acqua e rivolgersi al più vicino presidio sanitario.**

### **Pulizia parti verniciate**

Evitate di pulire le parti verniciate quando il prodotto è in funzione o caldo, con panni bagnati, per evitare lo shock termico della vernice e il suo conseguente distacco. Le vernici siliconiche hanno delle proprietà tecniche che ne permettono la resistenza ad altissime temperature. Esiste però un limite fisico (380 °C - 400 °C) oltre il quale la vernice perde le sue caratteristiche ed inizia a "sbiancare", oppure (oltre i 450 °C) "vetrifica" e può sfogliarsi e staccarsi dalla superficie d'acciaio. Se si manifestano tali effetti significa che si sono raggiunte temperature ben al di sopra di quelle a cui il prodotto dovrebbe correttamente funzionare.



**Non usare prodotti o materiali abrasivi o aggressivi. Pulire con un panno di carta o di cotone umido.**

## Controllo ogni 7 giorni

### Pulizia cassetto cenere inferiore

Si raccomanda la pulizia del cassetto cenere dai residui caduti durante il funzionamento. Si può accedere al cassetto cenere svitando i due galletti che tengono il cassetto ispezione. Togliere il cassetto, svuotarlo e pulire esclusivamente la parete e gli angoli con un aspiracenere o con gli utensili dedicati. Quindi rimontare il cassetto e riavvitare i due galletti facendo attenzione a ripristinare l'ermeticità, molto importante durante il funzionamento.



### Pulizia vano interno turbolatori / Vano ventilatore fumi

Rimuovere il fianco destro della caldaia. È ora possibile vedere il tubo per l'aspirazione dell'aria. Nella parte inferiore è presente una piastra; rimuovere questa piastra per avere accesso al vano fumi. Con un aspiracenere rimuovere i residui che si trovano nel vano fumi e pulire accuratamente la parte che si trova alla vostra sinistra che da accesso alla parte finale dello scambiatore a tubi verticale.





**Tutte le operazioni di pulizia di tutte le parti vanno eseguite a caldaia completamente fredda e con la spina elettrica disinserita per evitare ustioni e shock termici. La caldaia richiede poca manutenzione se utilizzata con pellet certificato e di qualità.**

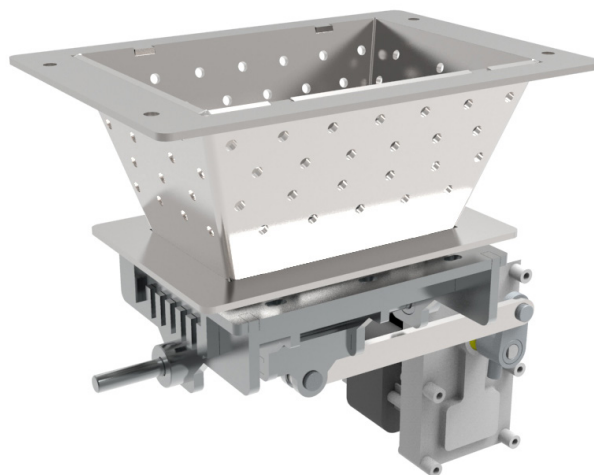
**La necessità di manutenzione varia in funzione delle condizioni di utilizzo (accensioni e spegnimenti ripetuti) e al variare delle prestazioni richieste. è raccomandato un controllo periodico della caldaia per verificare il buono stato.**

Parti	Ogni giorno	Ogni 2-3 giorni	Ogni settimana	Ogni 15 giorni	Ogni 30 giorni	Ogni 60-90 giorni	Ogni anno
Braciere autopulente			◇				
Controllo ed eventuale pulizia e smontaggio compattatore				◇			
Scambiatore (turbolatori)	◇						
Battifiamma		◇					
Pulizia vano interno scambiatore / vano ventilatore fumi						•	
Scambiatore completo							•
Pulizia "T" di scarico						•	
Condotto fumi							•
Guarnizione porta e compattatore						•	
Parti interne							•
Canna fumaria							•
Pompa circolazione							•
Scambiatore a piastre (ove presente)							•
Coclea compattatore							•
Componentistica idraulica							•
Componentistica elettromeccanica							•

◇ a cura dell'utente

• a cura del CAT (Centro Assistenza Tecnica autorizzato)

Pulire il braciere mediante l'apposito attrezzo dalla cenere e da eventuali incrostazioni che potrebbero ostruire i fori di passaggio dell'aria. Nel caso di esaurimento del pellet nel serbatoio potrebbe accumularsi del pellet incombusto nel braciere. Pulire inoltre la cenere accumulata all'interno della camera di combustione attorno al braciere. Successivamente pulire il cassetto cenere. Questa operazione potrebbe essere necessaria più o meno frequentemente a seconda dell'utilizzo della caldaia.



## Controllo ogni 15 giorni

### Smontaggio compattatore

Svuotare la valigetta all'occorrenza. Per controllare lo stato della valigetta, aprire il coperchio superiore aprendo i 2 ganci superiori. Se si rende necessaria la pulizia della valigetta procedere come segue:

- assicurarsi che il coperchio superiore sia chiuso;
- aprire i 2 ganci laterali;
- rimuovere la valigetta dalla caldaia;



- chiudere la finestra della valigetta;



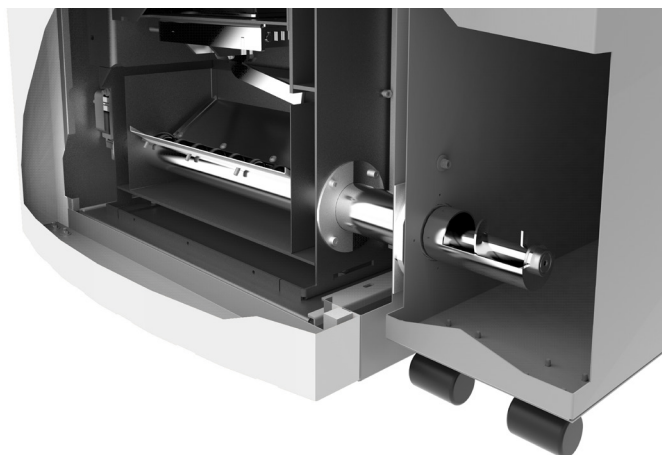
- svuotare completamente la valigetta; le ruote vi aiuteranno a trasportarla.



**L'operazione è da eseguire a caldaia spenta e completamente fredda. Assicurarsi che non ci siano ancora braci accese.**

### Pulizia coclea compattatore (ove presente)

Rimuovere le viti che fissano il pannello di copertura posto sotto la porta della camera di combustione. Con un aspiracenere rimuovere tutto il residuo depositato lungo il canale.





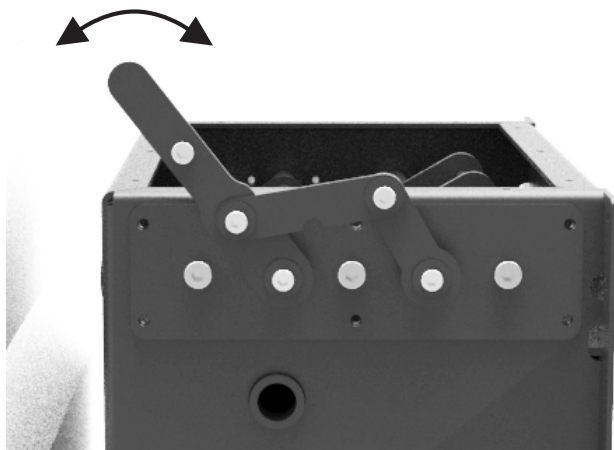
La ridotta o mancata pulizia può provocare la mancata accensione con conseguenti danni alla Caldaia e all'ambiente (possibili emissioni di incombusto e fuliggine). Non reintrodurre il pellet eventualmente presente nel braciere per mancata accensione.



Evitare il contatto del detergente con la pelle e gli occhi. In caso succedesse, bagnare con abbondante acqua e rivolgersi al più vicino presidio sanitario.

### Pulizia scambiatore (a caldaia spenta)

Le incrostazioni fungono da isolante e più sono spesse, minore è il calore che si trasmette all'acqua e alla struttura in genere. È quindi molto importante eseguire la pulizia del fascio tubiero, detto anche scambiatore, per evitare l'incrostazione dello stesso e prevenire l'intasamento e l'inzeppamento del dispositivo di pulizia. È sufficiente tirare e spingere rapidamente per 5-6 volte la leva in modo che le molle possano rimuovere la fuliggine depositata sulle tubazioni.



### Controllo ogni 2-3 giorni

**Pulire il vano attorno al braciere** (il piano fuoco) dalla cenere facendo attenzione alla cenere calda. Solo se la cenere è completamente fredda è possibile utilizzare anche un bidone aspiratutto adatto ad aspirare particelle di una certa dimensione.

**Pulizia cassetto cenere e camera di combustione** comprensivo del condotto candeletta.

### Pulizia superfici INOX e satinata

Normalmente non occorre trattare queste superfici ed è sufficiente evitare di pulirle con materiali abrasivi. Per le superfici in acciaio si consiglia la pulizia con un panno di carta o un panno asciutto e pulito imbevuto di un detergente a base di tensioattivi non ionici (<5%). Può andar bene anche un detergente spray per vetri e specchi.

### Pulizia parti verniciate

Evitate di pulire le parti verniciate quando il prodotto è in funzione o caldo, con panni bagnati, per evitare lo shock termico della vernice e il suo conseguente distacco. Le vernici siliconiche hanno delle proprietà tecniche che ne permettono la resistenza ad altissime temperature. Esiste però un limite fisico (380 °C - 400 °C) oltre il quale la vernice perde le sue caratteristiche ed inizia a "sbiancare", oppure (oltre i 450 °C) "vetrifica" e può sfogliarsi e staccarsi dalla superficie d'acciaio. Se si manifestano tali effetti significa che si sono raggiunte temperature ben al di sopra di quelle a cui il prodotto dovrebbe correttamente funzionare.



Non usare prodotti o materiali abrasivi o aggressivi. Pulire con un panno di carta o di cotone umido.

### Pulizia vano interno turbolatori / Vano ventilatore fumi

Rimuovere il fianco destro della caldaia. È ora possibile vedere il tubo per l'aspirazione dell'aria. Nella parte inferiore è presente una piastra; rimuovere questa piastra per avere accesso al vano fumi. Con un aspiraceneri rimuovere i residui che si trovano nel vano fumi e pulire accuratamente la parte che si trova alla vostra sinistra che dà accesso alla parte finale dello scambiatore a tubi verticale.



# Manutenzione e pulizia per tutti i modelli

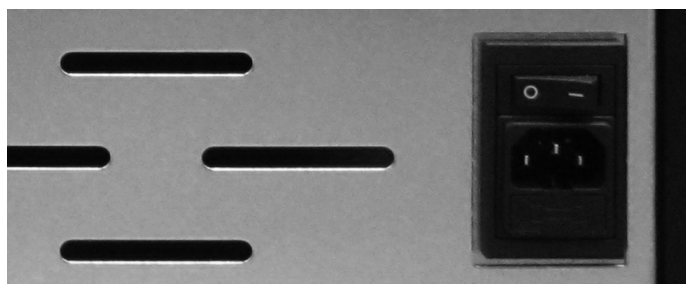
## Pulizia battifiamma ogni 2-3 giorni

La caldaia è provvista di un battifiamma da rimuovere durante la pulizia della camera di combustione. È importante rimuovere il battifiamma in acciaio e pulirlo per rimuovere lo sporco che cade dalla pulizia dei tubi di scambio.



## Messa fuori servizio

Nel periodo di non utilizzo la caldaia deve essere scollegata dalla rete elettrica. Per una maggiore sicurezza, soprattutto in presenza di bambini, consigliamo di togliere dal retro il cavo di alimentazione.



Inoltre prima di riporre la caldaia, si consiglia di togliere completamente dal serbatoio il pellet servendosi di un aspiracenere con tubo lungo perché se il combustibile viene lasciato all'interno della caldaia può assorbire l'umidità, impaccarsi e rendere difficoltosa l'accensione della caldaia nel momento della riaccensione nella nuova stagione. Se premendo l'interruttore generale posto sul retro della caldaia il display del pannello comandi non si accende significa che potrebbe essere necessaria la sostituzione del fusibile di servizio. Sul retro della caldaia c'è uno scomparto porta fusibili che si trova sotto la presa dell'alimentazione. Con un cacciavite aprire il coperchio dello scomparto e sostituire il fusibile (3,15 AT ritardato). Reinscrivere quindi la spina elettrica e premere l'interruttore generale.

## A cura del tecnico specializzato Controllo annuale

### Pulizia ventilatore fumi

Rimuovere le viti di fissaggio ed estrarre il ventilatore fumi per la pulizia dello stesso. Eseguire l'operazione con la massima delicatezza per non piegare le pale del ventilatore.

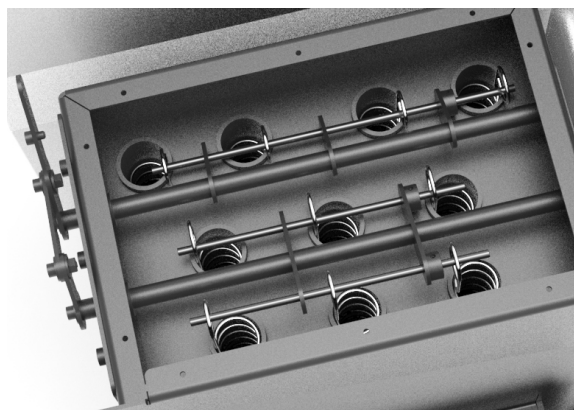
### Pulizia condotto fumario

Pulire l'impianto di scarico fumi specialmente in prossimità dei raccordi a "T", delle curve e gli eventuali tratti orizzontali. È necessario verificare e asportare l'eventuale deposito di cenere e fuliggine prima che le stesse otturino il passaggio dei fumi.

### Pulizia dello scambiatore di calore

Una volta all'anno è consigliato ripulire anche il vano superiore allo scambiatore. Per effettuare una corretta pulizia si consiglia di aspirare la cenere, togliere tutte le giunzioni orizzontali con un cacciavite, quindi di nuovo aspirare la cenere.

Sollevarlo il portello superiore che copre il fascio tubiero svitando le viti. Sfilare le 10 molle e pulire con uno scovolo i 10 tubi dello scambiatore.



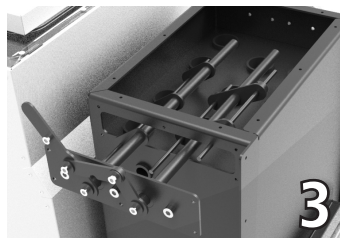
È possibile effettuare la pulizia dopo aver tolto le molle inserite in ogni tubazione. L'operazione è semplice sfilando le molle dal perno orizzontale a cui sono fissate. Per eseguire l'operazione, il perno orizzontale può essere sfilato attraverso un foro posto sulla parete del corpo caldaia.



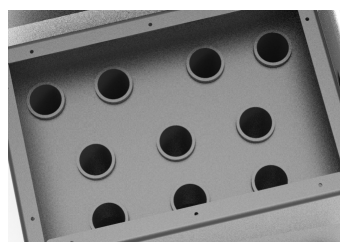




L'operazione deve essere completata svitando con un cacciavite le bussole di fissaggio (foto 1). Rimuovere le viti che fissano il kit pulizia al corpo macchina ed estrarlo completamente (foto 2 - 3).



Ora la sezione superiore allo scambiatore di calore è libera da qualsiasi ingombro in modo da permettere una perfetta pulizia.



A seguito della pulizia del vano superiore della sezione di scambio, riporre il coperchio superiore di chiusura. Questo coperchio deve essere chiuso, oltre che con le normali viti, con fettuccia a corda di fibra ceramica per garantire la chiusura stagna della caldaia. Questa pulizia generale va fatta al termine della stagione in modo da facilitare l'asportazione generale di tutti i residui della combustione senza attendere troppo perché con il tempo e l'umidità questi residui si possono compattare.

Verificare la tenuta delle guarnizioni in fibra ceramica presenti sulla porta della caldaia.

Pulire quindi l'impianto di scarico fumi specialmente in prossimità dei raccordi a "T" e di eventuali tratti orizzontali.



**Per la sicurezza, la frequenza con cui pulire l'impianto di scarico fumi è da determinare in base alla frequenza di utilizzo della caldaia.**

**In caso di mancata o inadeguata pulizia la caldaia può avere problemi di funzionalità quali:**

- cattiva combustione
- annerimento del vetro
- intasamento del braciere con accumulo di cenere e pellet
- deposito di cenere ed eccessive incrostazioni sullo

scambiatore con conseguente scarso rendimento.

**Il controllo della componentistica elettromeccanica interna dovrà essere eseguita unicamente da personale qualificato avente cognizioni tecniche relative a combustione ed elettricità.**

Si consiglia pertanto di eseguire questa manutenzione periodica annuale (magari con un contratto di assistenza programmato) che verte sul controllo visivo e di funzionamento dei seguenti componenti:

- motoriduttore
- ventola espulsione fumi
- sonda fumi
- ventola scambiatore
- candele accensione
- termostato a riarmo pellet
- sonda ambiente
- pressostato
- scheda elettronica
- fusibili protezione pannello - scheda elettronica



**Queste operazioni devono essere eseguite da un tecnico qualificato, o dall'utente che si assumerà la responsabilità, in caso di danni durante la manutenzione. Eseguire questa manutenzione a caldaia fredda e in assenza di elettricità. Tale manutenzione se viene eseguita da un centro assistenza autorizzato è a carico del cliente.**

### **Pulizia delle superfici**

La caldaia, essendo un prodotto da riscaldamento, presenta delle superfici esterne particolarmente calde. Per questo motivo si raccomanda la massima cautela durante il funzionamento in particolare:

- Non toccare il corpo della caldaia e i vari componenti, non avvicinarsi alla porta, potrebbe causare ustioni,
- Non toccare lo scarico dei fumi;
- Non eseguire pulizie di qualunque tipo;
- Non scaricare le ceneri;
- Non aprire il cassetto cenere;
- Fate attenzione che i bambini non si avvicinino.

Tutte le operazioni di pulizia di tutte le parti vanno eseguite a caldaia completamente fredda e con la spina elettrica disinserita.

Per la pulizia delle superfici utilizzare uno straccio bagnato con acqua o al più acqua e sapone neutro.



**L'uso di detergenti o diluenti aggressivi portano al danneggiamento delle superfici della caldaia. Prima di utilizzare qualunque detergente si consiglia di provarlo su un punto non in vista o contattare il Centro Assistenza Autorizzato per consigli in merito.**

### Avvertenze per la pulizia

Tutte le operazioni di pulizia di tutte le parti vanno eseguite a caldaia completamente fredda e con la spina elettrica disinserita. Prima di effettuare qualsiasi operazione di manutenzione sulla caldaia, adottare le seguenti precauzioni:

- assicurarsi che tutte le parti della caldaia siano fredde;
- accertarsi che le ceneri siano completamente spente;
- accertarsi che l'interruttore generale sia in posizione OFF;
- staccare la spina dalla presa, evitando così accidentali contatti;
- terminata la fase di manutenzione, controllare che tutto sia in ordine come prima dell'intervento (il braciere collocato correttamente).



**Si prega di seguire attentamente le seguenti indicazioni per la pulizia. La non adempienza può portare all'insorgere di problemi nel funzionamento della caldaia.**

Qualsiasi tipo di manomissione o di sostituzione caldaia può essere pericolosa per l'incolumità dell'operatore e solleva l'azienda produttrice da ogni responsabilità civile e penale.

Impiegare esclusivamente parti di ricambio originali. Sostituire un componente usurato prima della rottura favorisce la prevenzione degli infortuni derivati da incidenti causati dalla rottura improvvisa dei componenti.



**Dopo 1300 ore di funzionamento della caldaia comparirà sul display inferiore la scritta "SERV", contattare il Centro Assistenza Autorizzato per la pulizia e la manutenzione ordinaria.**

## Guasti e soluzioni



Tutte le riparazioni devono essere effettuate esclusivamente da un tecnico specializzato a caldaia spenta e con la presa elettrica staccata. Le operazioni contrassegnate in grassetto devono essere eseguite esclusivamente da personale specializzato.

### Verificare la corretta combustione dalla forma e dal colore della fiamma

ANOMALIA	CAUSE POSSIBILI	RIMEDI
La fiamma si ingrossa alla base con carattere tenue e ha la punta non tirata verso l'alto.	1. Cattiva regolazione che determina: <ul style="list-style-type: none"> <li>• troppo carico di pellet.</li> <li>• scarsa velocità del ventilatore</li> </ul> 2. Il condotto fumario ha delle ostruzioni o ci sono delle pressioni che ostacolano la regolare evacuazione dei fumi	1. Ridefinire la regolazione della caldaia <b>2. Pulire il condotto fumario e verificare il pressostato che misura la corretta depressione della canna fumaria</b>
Fiamma ingrossata e debordante di colore dall'arancio al giallo con le punte scure	1. Combustione errata 2. Fiamma carente di ossigeno	1. Ridefinire la regolazione della caldaia 2. Verificare che il condotto di areazione fino al braciere non sia ostruito. <b>3. Modificare il comando che regola il valore dell'aria in aspirazione</b>

In una combustione regolare la fiamma deve avere una forma affusolata, compatta, con carattere "vivace" e con le punte tendenzialmente verticali o schiacciate verso lo schienale del focolare. Bisogna avere la sensazione che la fiamma sia tirata verso l'alto.

### Anomalie legate all'ambito meccanico o elettronico

ANOMALIA	CAUSE POSSIBILI	RIMEDI
I pellet non vengono immessi nella camera di combustione	1. Il serbatoio del pellet è vuoto 2. La coclea è bloccata dalla segatura 3. Motoriduttore coclea guasto 4. Scheda elettronica difettosa 5. E' scattato uno dei termostati di riarmo manuale	1. Riempire il serbatoio del pellet 2. Svuotare il serbatoio e a mano sbloccare la coclea dalla segatura <b>3. Sostituire il motoriduttore</b> <b>4. Sostituire la scheda elettronica</b> 5. Riarmare sul retro della caldaia il termostato di sicurezza dopo averne verificato la causa
La caldaia non si accende	1. Candeletta fuori posto 2. Mancanza di energia elettrica 3. Parametro aspirazione in accensione da modificare 4. Sonda pellet o acqua in blocco 5. Fusibile guasto 6. Ostruzione di nidi o corpi estranei nel comignolo o nel camino	1. Controllare la corretta posizione della candeletta nel braciere 2. Controllare che la presa elettrica sia inserita e l'interruttore generale in posizione "I". <b>3. Modificare il comando che regola l'aspirazione dell'aria in accensione (impostazione parametri tecnici)</b> 4. Aspettare il raffreddamento del serbatoio pellet o acqua e riaccendere la caldaia 5. Sostituire il fusibile 6. Eliminare qualunque corpo estraneo dal comignolo o dalla canna uscita fumi. Si raccomanda l'intervento di uno spazzacamino

<p>Il fuoco si spegne o la caldaia si arresta automaticamente</p>	<ol style="list-style-type: none"> <li>1. Il serbatoio del pellet è vuoto</li> <li>2. I pellet non vengono immessi</li> <li>3. E' intervenuta la sonda di sicurezza della temperatura del pellet</li> <li>4. La porta non è chiusa perfettamente o le guarnizioni sono usurate</li> <li>5. Temperatura serbatoio acqua troppo elevata</li> <li>6. Pellet non adeguato</li> <li>7. Scarso apporto di pellet</li> <li>8. Camera di combustione sporca</li> <li>9. Scarico ostruito</li> <li>10. Motore estrazione fumi in avaria</li> <li>11. Pressostato guasto o difettoso</li> </ol>	<ol style="list-style-type: none"> <li>1. Riempire il serbatoio del pellet. Se si tratta di prima accensione può darsi che il combustibile, dovendo percorrere il tragitto che va dal serbatoio al braciere, non riesca ad arrivare in tempo e nella giusta quantità programmata</li> <li><b>2. Se dopo ripetute accensioni non è comparsa la fiamma, pur con afflusso regolare di pellet, il problema potrebbe essere legato alla componentistica della caldaia oppure imputabile alla cattiva installazione</b></li> <li>3. Lasciare che la caldaia si raffreddi completamente, ripristinare il termostato sino allo spegnimento del blocco e riaccendere la caldaia; se il problema persiste contattare l'assistenza tecnica</li> <li>4. Chiudere la porta o <b>far sostituire le guarnizioni con altre originali</b></li> <li>5. Controllare il corretto funzionamento della pompa di circolazione dell'acqua, eventualmente sostituire il componente</li> <li>6. Cambiare tipo di pellet con uno consigliato dalla casa costruttrice</li> <li><b>7. Far verificare l'afflusso di combustibile dall'assistenza tecnica</b></li> <li>8. Pulire la camera di combustione seguendo le istruzioni del libretto</li> <li>9. Pulire il condotto fumario</li> <li><b>10. Verificare ed eventualmente sostituire il motore.</b></li> <li><b>11. Sostituire il pressostato</b></li> </ol>
<p>La caldaia funziona per alcuni minuti e poi si spegne</p>	<ol style="list-style-type: none"> <li>1. Fase di accensione non conclusa</li> <li>2. Mancanza temporanea di energia elettrica</li> <li>3. Condotto fumario ostruito</li> <li>4. Sonde di temperatura difettose o guaste</li> <li>5. Candeletta in avaria</li> </ol>	<ol style="list-style-type: none"> <li>1. Rifare la fase di accensione</li> <li>2. Vedi istruzione precedente</li> <li>3. Pulire condotto fumario</li> <li><b>4. Verifica e sostituzione sonde</b></li> <li><b>5. Verifica ed eventuale sostituzione candeletta</b></li> </ol>
<p>Il pellet si accumula nel braciere, il vetro della porta si sporca e la fiamma è debole</p>	<ol style="list-style-type: none"> <li>1. Insufficiente aria di combustione</li> <li>2. Pellet umido o inadeguato</li> <li>3. Motore aspirazione fumi guasto</li> <li>4. Cattiva regolazione. Errato rapporto tra aria e pellet</li> </ol>	<ol style="list-style-type: none"> <li>1. Accertarsi che la presa d'aria in ambiente sia presente e libera. Controllare che il filtro dell'aria comburente posto sul tubo Ø 5 cm di entrata dell'aria non sia ostruito. Pulire il braciere e controllare che tutti i fori siano aperti. Eseguire una pulizia generale della camera di combustione e del condotto fumario</li> <li>2. Cambiare tipo di pellet</li> <li><b>3. Verificare ed eventualmente sostituire il motore</b></li> <li><b>4. Variare nei comandi il tempo di lavoro della coclea (impostazione parametri tecnici)</b></li> </ol>

Il motore di aspirazione dei fumi non funziona	<ol style="list-style-type: none"> <li>1. La caldaia non ha tensione elettrica</li> <li>2. Il motore è guasto</li> <li>3. La scheda madre è difettosa</li> <li>4. Il pannello dei comandi è guasto</li> </ol>	<ol style="list-style-type: none"> <li>1. Verificare la tensione di rete e il fusibile di protezione.</li> <li><b>2. Verificare il motore e il condensatore ed eventualmente sostituirlo</b></li> <li><b>3. Sostituire la scheda elettronica</b></li> <li><b>4. Sostituire il pannello dei comandi</b></li> </ol>
Il ventilatore dell'aria di convezione non si ferma mai	<ol style="list-style-type: none"> <li>1. Sonda termica di controllo della temperatura difettosa o guasta</li> <li>2. Ventilatore guasto</li> </ol>	<ol style="list-style-type: none"> <li><b>1. Verificare funzionamento sonda ed eventualmente sostituirla</b></li> <li><b>2. Verificare funzionamento motore ed eventualmente sostituirlo</b></li> </ol>
In posizione automatica la caldaia funziona sempre alla massima potenza	<ol style="list-style-type: none"> <li>1. Termostato ambiente in posizione massima</li> <li>2. Sonda di rilievo temperatura in avaria</li> <li>3. Pannello comandi difettoso o guasto</li> </ol>	<ol style="list-style-type: none"> <li>1. Impostare nuovamente la temperatura del termostato</li> <li><b>2. Verifica sonda ed eventuale sostituzione</b></li> <li><b>3. Verifica pannello ed eventuale sostituzione</b></li> </ol>
La caldaia parte "da sola"	<ol style="list-style-type: none"> <li>1. Programmazione errata del cronotermostato</li> </ol>	<ol style="list-style-type: none"> <li>1. Verificare le impostazioni del cronotermostato</li> </ol>
La potenza non si cambia anche variando manualmente le potenze	<ol style="list-style-type: none"> <li>1. Sulla scheda è impostata la variazione automatica della potenza proporzionalmente alla temperatura</li> </ol>	<ol style="list-style-type: none"> <li><b>1. Impostare il funzionamento manuale di programmazione (impostazione parametri tecnici)</b> <b>Modificare il parametro che regola la potenza</b></li> </ol>

## Anomalie legate all'impianto idraulico

ANOMALIA	CAUSE POSSIBILI	RIMEDI
Mancato aumento di temperatura con caldaia funzionante	<ol style="list-style-type: none"> <li>1. Errata regolazione combustibile</li> <li>2. Caldaia/impianto sporchi</li> <li>3. Potenza caldaia insufficiente</li> </ol>	<ol style="list-style-type: none"> <li>1. Controllo regolazione</li> <li>2. Controllare e pulire la caldaia</li> <li>3. Controllare che la caldaia sia ben proporzionata alla richiesta dell'impianto</li> </ol>
Condensa in caldaia	<ol style="list-style-type: none"> <li>1. Errata regolazione della temperatura massima dell'acqua in caldaia</li> <li>2. Consumo combustibile insufficiente</li> </ol>	<ol style="list-style-type: none"> <li>1. Regolare la caldaia ad una temperatura più alta. La temperatura massima dell'acqua in caldaia di base è di 65° C e non è possibile impostarla sotto i 40 ° C o sopra gli 80° C. Si consiglia di non regolare mai la temperatura sotto i 60° C onde evitare la formazione di condensa nella caldaia <b>Regolare la potenza della pompa a temperatura superiore ai 60°C</b></li> <li><b>2. Controllo del settaggio della caldaia (impostazione parametri tecnici) in modo da evitare consumi eccessivi di combustibile, garantire la capacità di riscaldamento prevista e salvaguardare l'integrità del prodotto</b></li> <li><b>3. Controllare il corretto funzionamento della valvola anticondensa obbligatorio</b></li> </ol>

Radiatori freddi in inverno ma la caldaia va in ebollizione	<ol style="list-style-type: none"> <li>1. Il circolatore non gira perché bloccato</li> <li>2. Radiatori con aria all'interno</li> </ol>	<ol style="list-style-type: none"> <li>1. <b>Sbloccare il circolatore togliendo il tappo e fare girare l'albero con un cacciavite</b> <b>Controllare le connessioni elettriche dello stesso, eventualmente sostituirlo</b></li> <li>2. <b>Sfiatare i radiatori</b></li> </ol>
Non esce acqua calda	1. Circolatore (pompa) bloccato	<b>1. Sbloccare il circolatore (pompa)</b>

La caldaia va in ebollizione In fase di "modulazione" ossia al raggiungimento della temperatura impostata sul termostato della caldaia	<ol style="list-style-type: none"> <li>1. Si è impostato un valore di termostato troppo alto</li> <li>2. Si è impostata una potenza eccessiva rispetto all'impianto</li> </ol>	<ol style="list-style-type: none"> <li>1. Abbassare la temperatura in caldaia</li> <li>2. Ridurre il valore di potenza di funzionamento</li> </ol>
La caldaia va in "modulazione" come al raggiungimento della temperatura impostata sul termostato della caldaia anche a temperature basse dell'acqua in caldaia	<ol style="list-style-type: none"> <li>1. Parametro relativo alla temperatura massima fumi per modulazione da modificare</li> <li>2. Caldaia sporca: i fumi risultano di temperatura troppo elevata.</li> </ol>	<ol style="list-style-type: none"> <li>1. <b>Impostare il parametro in modo che si attivi la modulazione almeno a 230° C</b></li> <li>2. <b>Pulire il fascio tubiero</b></li> </ol>
Elevata variabilità di temperatura dell'acqua sanitaria	1. Portata acqua troppo alta	<b>1. Diminuire la portata dell'acqua (da 4/6 litri al minuto)</b>
Esce poca acqua sanitaria	<ol style="list-style-type: none"> <li>1. Insufficiente pressione dell'acqua in rete</li> <li>2. Rubinetto o miscelatore intasati di calcare</li> <li>3. Gruppo acqua ostruito</li> <li>4. Lo scambiatore non funziona</li> <li>5. Presenza di aria nell'impianto: pompa in cavitazione per presenza di aria, l'acqua non gira</li> </ol>	<ol style="list-style-type: none"> <li>1. Controllare la taratura della valvola riduttrice di pressione</li> <li>2. Installare un demineralizzatore di acqua</li> <li>3. Controllare e pulire il kit sanitario</li> <li>4. Sostituire lo scambiatore a piastre</li> <li>5. Spurgare l'impianto, togliere l'aria sfiatando i radiatori</li> </ol>



**Non spegnere mai la caldaia togliendo l'energia elettrica. Lasciate sempre ultimare la fase di spegnimento altrimenti si potrebbero arrecare danni alla struttura ed avere problemi nelle successive accensioni.**

## GARANZIA GENERALE

Tutti i prodotti sono sottoposti ad accurati collaudi e sono coperti da garanzia per il periodo di 24 mesi dalla data di acquisto, documentata dalla fattura o dalla ricevuta di acquisto che dovrà essere esibita al personale tecnico autorizzato. La mancata esibizione del documento farà decadere il diritto di garanzia al proprietario dell'apparecchio.

Per garanzia si intende la sostituzione o riparazione gratuita delle parti componenti l'apparecchio che risultino difettose all'origine per difetti di fabbricazione.

1. La Garanzia che copre difetti di fabbricazione e vizi di materiale decade:
  - per interventi di personale non autorizzato;
  - per danni causati da trasporto o da cause non imputabili al costruttore;
  - per installazione non corretta;
  - per errato collegamento elettrico;
  - per manutenzioni periodiche non eseguite;
  - per incidenti di natura esterna (fulmini, allagamenti ecc...);
  - per uso e manutenzione non corretti.

2. La sostituzione completa della macchina può avvenire solo a seguito dell'insindacabile decisione da parte dell'azienda produttrice in casi particolari.

3. L'azienda declina ogni responsabilità per eventuali danni che possono, direttamente o indirettamente, derivare a persone, cose o animali in conseguenza della mancata osservanza delle prescrizioni indicate nel Libretto Istruzioni e riguardanti, specialmente, le avvertenze in tema di installazione, uso e manutenzione dell'apparecchio.

## LIMITAZIONI DELLA GARANZIA

La garanzia limitata copre i difetti di fabbricazione, purché il prodotto non abbia subito rotture causate da un uso non corretto, incuria, errato allacciamento, manomissioni, errori di installazione.

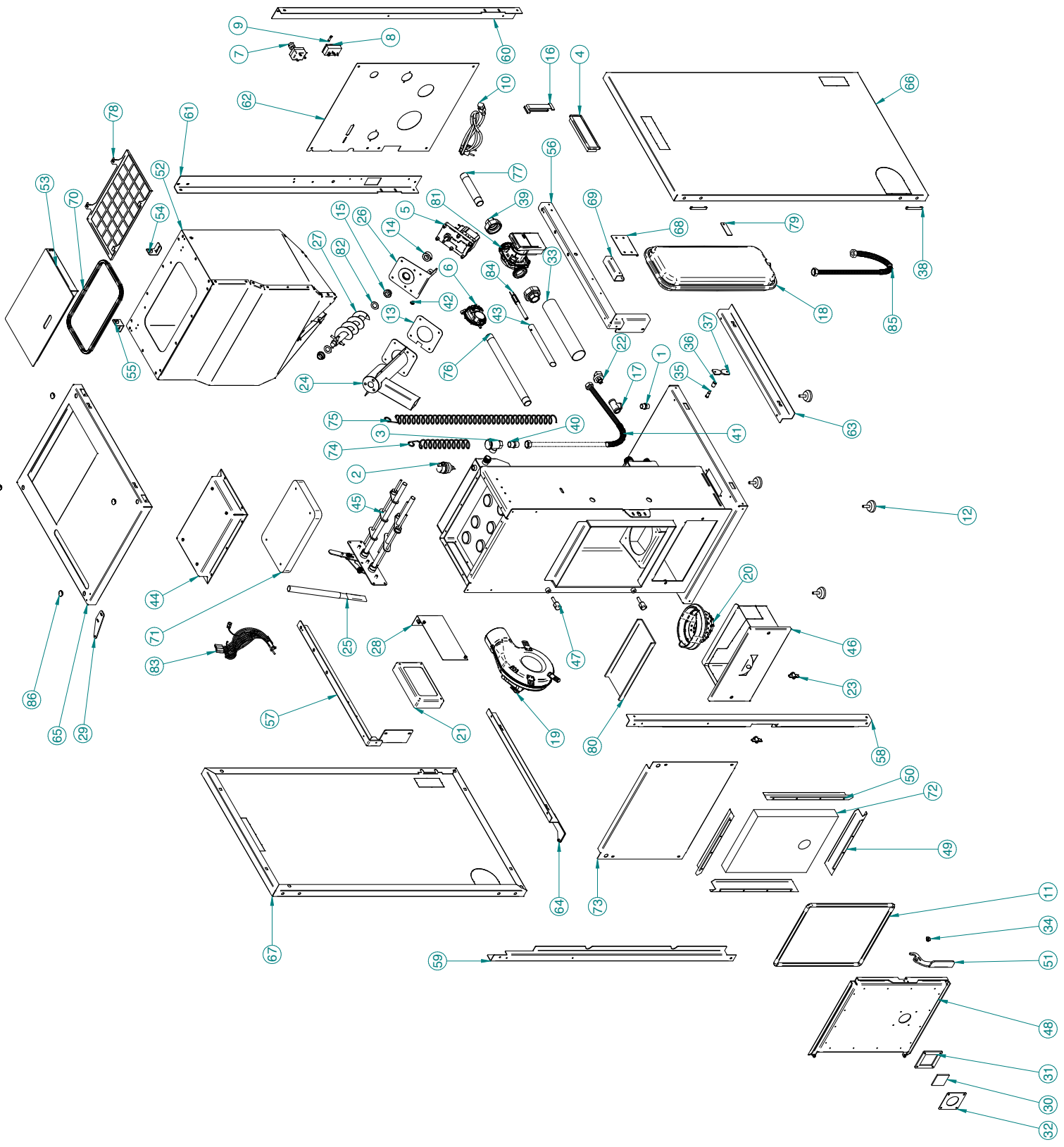
Sono coperti da garanzia per la durata di dodici mesi i seguenti componenti:

- braciere di combustione;
- la resistenza.

Non sono coperti da garanzia:

- il vetro della porta;
- le guarnizioni in generale e della porta in fibra;
- la verniciatura;
- le maioliche;
- il telecomando
- paratie interne
- eventuali danni arrecati da un'inadeguata installazione e/o mancanze del consumatore.

Le immagini del presente libretto sono puramente indicative e possono non corrispondere alla realtà del prodotto. Sono da intendersi esemplificative per capirne il funzionamento del prodotto.





<b>BOILER 16</b>			
<b>NUMERO</b>	<b>CODICE</b>	<b>DESCRIZIONE</b>	<b>QTA'</b>
1	410628	NIPPLES M/M 1/2"-3/8" PER TERMOSTUFA (BASE LISCIA)	1
2	321016	VALVOLA DI SFOGO ARIA AUTOMATICA 1/2	1
3	321018	VALVOLA DI SICUREZZA 3 BAR MSV/E 0207525	1
4	410002LCDAR	DISPLAY STUFA LCD RETROIL BIANCO PLANCIA NERA	1
5	410006	MOTORIDUTTORE COCLEA MEM390 230/50/2RPM	1
6	4790060	PRESSOSTATO FUMI HUBA TARATURA 60 PASCAL (vs.cod. 605.99997)	1
7	410009	TERMOSTATO 100°C LS16025516 2.5A T85	1
8	410011	MODULO ALIMENTAZIONE POLYSNAP BZ01001	1
9	410013	FUSIBILE F4AL250V RAPIDO	1
10	410014C	CAVO ALIMENTAZIONE 3X1 NERO 2MT SHUKO PZ2201020	1
11	410020	TRECCIA VETRO ARTICA NERA DIAM 14MM	2,3
12	410023A	PIEDINO ANTIVIBRANTE 40X27 D40 H15	4
13	410024	GUARNIZIONE CALORMART 108X108 SP.1,5MM	1
14	410056B	FISSAGGIO COCLEA X D. ALBERO=16MM	1
15	410065BR	BUSSOLA IN BRONZO XSTUFA 6/8/12KW D.16	2
16	410238	CAVO FLAT MICROPROCESSORE STUFA 8/12KW L=1,5metri	1
17	4790257	RACCORDO TEE F-M-F DA 3/8"	1
18	410692	VASO DI ESPANSIONE 8 LITRI	1
19	410694	VENT.ESPUL.FUMI W931210390	1
20	411689	BRACIERE IN GHISA 2013 PER TERMOSTUFA 20	1
21	4790173	SCHEDA ELETTRONICA L023_6 CON SCHEDINO PQ055 PER TH/CPC	1
22	412161	TRASDUTTORE DI PRESSIONE PER TERMOSTUFA	1
23	412253	GALLETTO FISSO PLASTICA MASCHIO 8X35	2
24	414601	ASSIEME TUBO CARICO PELLETTA 14-18-22-26-30KW VERNICIATO	1
25	414609	TUBO LEVA PER KIT PULIZIA CPC-TH	1
26	414614	ASSIEME SUPPORTO COCLEA 14-26-30	1
27	414636B	COCLEA X CALDAIA 15/32 D.16MM	1
28	414689	SUPP. SCHEDA ELETTRONICA DX TH 26-30KW	1
29	414729	CERNIERA SUP. ESTERNA PORTA CPC14-26-30KW GRIGIO RAL9006	1
30	414750	VETRO CERAMICO 50X50 BOILER 14/18/22/26/30	1
31	415341	CORNICE DISTANZ.VETRINO ISPEZIONE CPC14	1
32	415342	TELAIO INT.VETRINO ISPEZIONE CPC14	1
33	415406	TUBO PRESA ARIA TH/CPC 20-24 VERNICIATO	1
34	415412	PERNO MANIGLIA TH CPC 20-24	1
35	415448	PERNO PER BUSSOLA PORTA TH/CPC20-24	1
36	415449	BUSSOLA DI PORTA TH/CPC20-24	1
37	415453	BLOCCHETTO REGOLABILE PER MANIGLIA TH/CPC18-22	1
38	415590	RISCONTRO PER CALAMITA PER FIANCO CPC	2
39	418213	MEZZO BOCCHETTONE 3/4" FILETTFEM-PZ FOLLE 1"+1/2" + GUARN	2
40	418228	NIPLES M/M 1/2" X 1/2"	1
41	418232M	TUBO SCARICO VALVOLA DI SICUREZZA TH-CPC18/22 MARAL 3/8"	1
42	420103	TAPPO IN GOMMA D12 H4.5 PER FORI Ø6	1
43	4732052	TUBO CANDELA CERAMICA TH17-20-24-28-32	1
44	4737004	ASSIEME COPERCHIO CORPO CPC16	1
45	4737005	ASSIEME PULIZIA TUBI TH- CPC16	1
46	4737011	CASSETTO CENERI TH-CPC 16	1
47	4737012	PERNO CERNIERA CPC16	1

48	4737014	LAMIERA PORTA CALDAIA CPC 16	1
49	4737015	LAMIERINO GUARN. PORTA ORIZZ.CPC 16	1
50	4737016	LAMIERINO GUARN. PORTA VERT.CPC 16	1
51	4737017	MANIGLIA CPC16	1
52	4737018	ASSIEME SERBATOIO CPC16	1
53	4737019-001	COPERCHIO SERBATOIO CPC16	1
54	4737020	CERNIERA DX SERBATOIO CPC16	1
55	4737021	CERNIERA SX SERBATOIO CPC16	1
56	4737022	STAFFA SOSTEGNO SERBATOIO DX CPC 16	1
57	4737023	STAFFA SOSTEGNO SERBATOIO SX CPC 16	1
58	4737024	MONTANTE ANTERIORE DX CPC16	1
59	4737025	MONTANTE ANTERIORE SX CPC16	1
60	4737026	MONTANTE POSTERIORE DX CPC16	1
61	4737027	MONTANTE POSTERIORE SX CPC16	1
62	4737028	SCHIENA ZINCATA CPC16	1
63	4737029	SUPPORTO INFERIORE PANN.DX CPC16	1
64	4737030	SUPPORTO INFERIORE PANN.SX CPC16	1
65	4737031	COPERCHIO CALDAIA CPC16	1
66	4737032	PANNELLO LATERALE DX CPC16	1
67	4737033	PANNELLO LATERALE SX CPC16	1
68	4737035	STAFFA SUPPORTO VASO ESPANSIONE CPC16 EST.	1
69	4737036	STAFFA SUPPORTO VASO ESPANSIONE CPC16 INT.	1
70	4737037	GUARNIZIONE COPERCHIO CPC16 L=940	1
71	4737039	VERMICULITE COPERCHIO CPC16	1
72	4737040	VERMICULITE PORTA 274X343 MM CPC16	1
73	4737041	COPERCHIO SUP.FIBRA CERAMICA CPC16	1
74	4737042	MOLLA ANTERIORE CPC16 FILO ACCIAIO AISI 302 L=280	6
75	4737043	MOLLA POSTERIORE CPC16 FILO ACCIAIO CARBONIO L=740	4
76	418211	BARILOTTO MM 3/4" X 300 NERO TH-CPC20/24	1
77	418212	BARILOTTO MM 3/4" X 330 NERO TH-CPC20/24	1
78	4737057	GRIGLIA SERBATOIO TH/CPC16	1
79	4737070	STAFFETTA CONTENIMENTO VASO ESPANSIONE	1
80	4737082	BATTIFIAMMA ACCIAIO CPC16-TH17	1
81	4790255	CIRCOLATORE ELETTRONICO WILO STOCKO 1 1/2"	1
82	4790033	RONDELLA DI SPESSORAMENTO ACC. ARMONICO 16x28x0,30	2
83	4790190	CABLAGGIO CPC16 X L023	1
84	4790069	RESISTENZA X ACC.300W CERAMICA	1
85	4790158	TUBO 3/8" PER VASO ESPANSIONE TH-CPC	1
86	7372718	TAPPO PER FORI SU LAMIERE TPFL/12,7	1

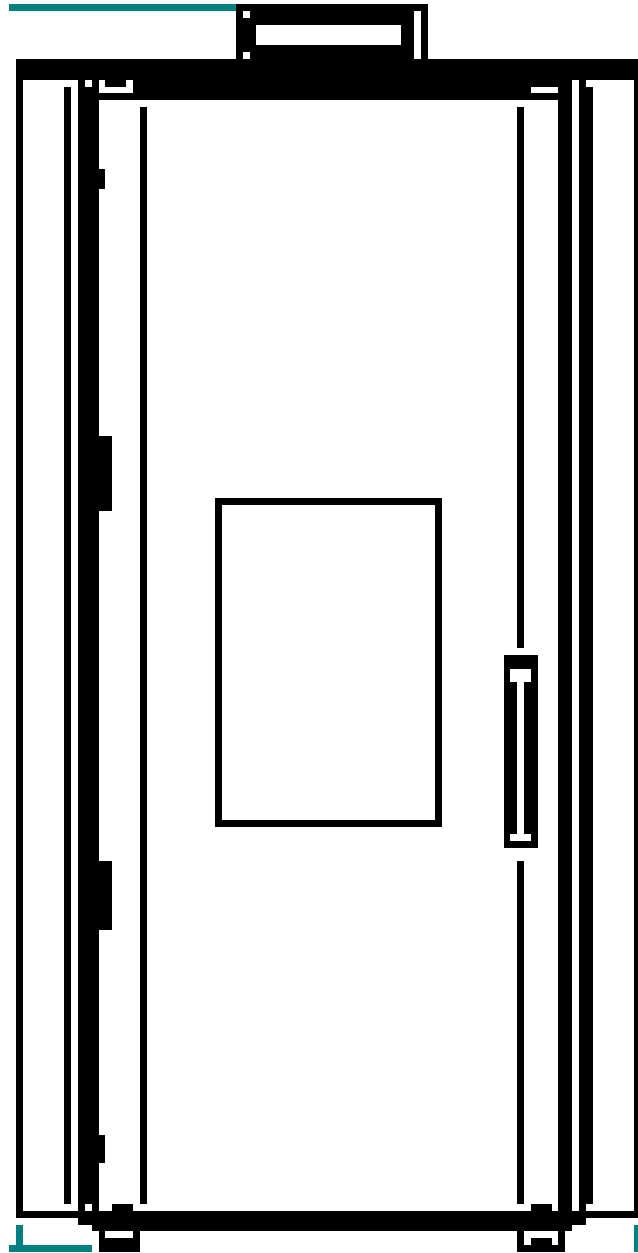


# WIESBERG

Unical AG S.p.A. Via Roma 123, 46033 Castel d'Ario (MN), Italia - mail: [info.bioenergy@wiesbergboilers.com](mailto:info.bioenergy@wiesbergboilers.com)

Il costruttore declina ogni responsabilità per le possibili inesattezze se dovute ad errori di trascrizione o di stampa. Si riserva al tresì il diritto di apportare ai propri prodotti quelle modifiche che riterrà necessarie o utili, senza pregiudicarne le caratteristiche essenziali.

WIESBERG



# T-pet Boiler

## 18 22 26 30

MANUALE D'INSTALLAZIONE E MANUTENZIONE



# ISTRUZIONI PER L'INSTALLATORE E IL MANUTENTORE

Pag 4	<b>Avvertenze generali</b>
Pag 5	<b>Normative</b>
Pag 6	<b>Caricamento del serbatoio del pellet</b>
Pag 7	<b>Istruzioni per un uso sicuro ed efficiente</b>
Pag 8	<b>Pellet</b>
Pag 9	<b>Caratteristiche Tecniche caldaia 20_24</b>
Pag 11	<b>Caratteristiche Tecniche caldaia 28_32</b>
Pag 13	<b>Installazione</b>
Pag 19	<b>Configurazione dello schema idraulico della caldaia</b>
Pag 33	<b>Accensione</b>
Pag 34	<b>Informazioni sul display</b>
Pag 40	<b>Segnalazione allarmi</b>
Pag 41	<b>Anomalie dispositivi elettrici</b>
Pag 46	<b>Manutenzione e pulizia caldaia con braciere autopulente</b>
Pag 49	<b>Manutenzione e pulizia caldaia con compattatore ceneri</b>
Pag 52	<b>Manutenzione e pulizia per tutti i modelli</b>
Pag 55	<b>Guasti e soluzioni</b>
Pag 63	<b>Garanzia generale</b>
Pag 63	<b>Limitazioni della garanzia</b>

"Attenzione: Il presente manuale comprende più modelli. Individuare la versione che corrisponde al prodotto acquistato"

Nel complimentarci con Voi per aver acquistato una nostra caldaia, Vi ricordiamo che le caldaie a pellet costituiscono la più innovativa soluzione di riscaldamento, frutto della tecnologia più avanzata con una qualità di lavorazione di altissimo livello ed un design semplice ed elegante che si adatta bene ad ogni ambiente rendendolo accogliente grazie anche al calore avvolgente che solo la fiamma può dare.

Le caldaie, funzionanti esclusivamente con pellet di legno da 6 mm di diametro massimo, sono dotate di un scambiatore a tubi verticali. Le caldaie sono dotate di cronotermostato che garantisce fino a 4 accensioni e 4 spegnimenti settimanali, rendendone autonoma la gestione. Le caldaie portano il calore ai radiatori del vostro impianto con una potenza termica che si regola in funzione dell'ambiente da riscaldare: è sufficiente impostare manualmente la temperatura dell'acqua dell'impianto di riscaldamento, consigliata a 60 °C - 70 °C.

Le caldaie sono state dotate di sofisticati automatismi e di sistemi di controllo e sicurezza che ne garantiscono un'efficace e pratica funzionalità.

Durante le prime accensioni della caldaia, i vapori emessi dalla vernice possono provocare cattivo odore dovuto all'indurimento, quindi è consigliabile arieggiare bene il locale, evitando una permanenza prolungata davanti alla caldaia.

É proibita l'installazione in camere da letto o in ambienti con atmosfera esplosiva.



**ATTENZIONE:** questo simbolo di avvertenza dislocato nei punti del presente libretto indica di leggere attentamente e comprendere il messaggio a cui è riferito poiché la non osservanza di quanto scritto può provocare seri danni alla caldaia e mettere a rischio l'incolumità di chi la utilizza.



**INFORMAZIONI:** tende evidenziare quelle informazioni importanti per il buon funzionamento della caldaia. Una mancata osservanza di quanto prescritto comprometterà l'utilizzo della caldaia e il funzionamento risulterà insoddisfacente.

L'installazione e la manutenzione devono essere effettuate da personale qualificato, in ottemperanza alle leggi vigenti in materia e secondo le indicazioni della Casa Costruttrice.

Non vi sarà responsabilità alcuna da parte della Casa Costruttrice nel caso di installazione da parte di soggetto non qualificato ed in caso di inosservanza delle avvertenze generali e delle istruzioni di installazione.

Il presente manuale costituisce parte integrante del prodotto: assicurarsi che sia sempre a corredo dell'apparecchio, anche in caso di cessione ad un altro proprietario o utente, oppure in caso di trasferimento della caldaia in altro luogo. In caso di smarrimento richiedere un altro esemplare alla casa produttrice.

**Prima di procedere all'installazione, all'uso ed alla manutenzione del prodotto è necessario leggere attentamente le indicazioni contenute in questo manuale.**

**Prima di procedere alla prima accensione bisogna ricevere le adeguate istruzioni da parte del tecnico installatore.**

Questa caldaia dovrà essere destinata unicamente all'uso per il quale è stata espressamente realizzata. Pertanto, ogni responsabilità per eventuali danni a persone, animali o cose per un uso improprio del prodotto sarà da ritenersi a carico dell'utente.

Tutta la gamma dei prodotti è costruita secondo le direttive e le norme:

2014/30 UE (Direttiva EMCD), 2006/42/CE, 2014/35 UE (Direttiva Bassa Tensione), 2011/65/EU; EN 61000-6-2; EN 61000-6-3; EN 60335-1; EN 60335-2-102; EN 62233; EN 50581; EN 303:5-2012



Dopo aver tolto l'imballo, verificare l'integrità e la completezza del contenuto; in caso di non rispondenza, rivolgersi al rivenditore da cui è stata acquistata la caldaia.

Prima dell'installazione è consigliabile effettuare un lavaggio accurato di tutte le tubazioni dell'impianto onde rimuovere eventuali residui che potrebbero compromettere il buon funzionamento dell'apparecchio.

In caso di non utilizzo della caldaia per un lungo periodo è consigliabile effettuare le seguenti operazioni:

- **staccare la spina di alimentazione elettrica**
- **chiudere i rubinetti dell'acqua sia dell'impianto termico sia del sanitario**
- **se c'è rischio di gelo svuotare l'impianto termico e sanitario.**

**La manutenzione straordinaria della caldaia deve essere eseguita almeno una volta all'anno. Tale manutenzione va programmata per tempo con il Servizio Tecnico di Assistenza, ed è a carico del Cliente.**

Per la sicurezza è bene ricordare che:

- durante il normale funzionamento del prodotto la porta del focolare deve rimanere sempre chiusa
- tenere sempre chiuso il coperchio del serbatoio combustibile
- è sconsigliato l'uso della caldaia da parte di bambini o di persone inabili non assistite
- non toccare la caldaia se si è a piedi nudi e/o con parti del corpo bagnate o umide
- evitare il contatto diretto con parti dell'apparecchio che durante il normale funzionamento tendono a surriscaldarsi
- la maniglia per la pulizia della caldaia deve essere usata solo quando la caldaia è fredda
- è vietato modificare i dispositivi di sicurezza o di regolazione senza l'autorizzazione o le indicazioni del costruttore
- non tirare, staccare, torcere i cavi elettrici che escono dalla caldaia, anche se questa è scollegata dalla rete di alimentazione elettrica
- si raccomanda di posizionare il cavo di alimentazione in modo che non venga in contatto con parti calde dell'apparecchio
- la spina di alimentazione deve risultare accessibile dopo l'installazione
- evitare di tappare o ridurre la conduttività dell'aria comburente, indispensabile per una corretta combustione

- non lasciare gli elementi dell'imballo alla portata di bambini o di persone inabili non assistite
- per qualsiasi problema rivolgersi al rivenditore o a personale qualificato ed autorizzato, ed in caso di riparazione esigere parti di ricambio originali
- controllare e pulire periodicamente i condotti di scarico dei fumi
- l'accumulo di pellet incombusto nel bruciatore dopo eventuali mancate accensioni deve essere rimosso prima di procedere con una nuova accensione
- non utilizzare alcun liquido infiammabile per l'accensione
- in fase di riempimento non portare il sacco di pellet a contatto con il prodotto
- verificare che l'impianto elettrico sia adeguato
- tutte le leggi locali e nazionali e le Norme Europee devono essere soddisfatte nell'installazione e nell'uso dell'apparecchio
- questo apparecchio non deve essere utilizzato come inceneritore di rifiuti e non deve essere usato combustibile diverso dal pellet
- mantenere il pellet ed i materiali infiammabili ad una adeguata distanza

**In caso d'incendio disinserire l'alimentazione elettrica, utilizzare un estintore a norma ed eventualmente chiamare i Vigili del Fuoco. Contattare poi il Centro Assistenza Autorizzato.**

## Responsabilità

Con la consegna del presente manuale decliniamo ogni responsabilità, sia civile che penale, per incidenti derivati dalla non osservanza parziale o totale delle istruzioni in esso contenute.

Decliniamo ogni responsabilità derivante dall'uso improprio della caldaia, dall'uso non corretto da parte dell'utilizzatore, da modifiche e/o riparazioni non autorizzate, dall'utilizzo di ricambi non originali per questo modello.

Il costruttore declina ogni responsabilità civile o penale diretta o indiretta dovuta a:

- Scarsa manutenzione;
- Inosservanza delle istruzioni contenute nel manuale;
- Uso non conforme alle direttive di sicurezza;
- Installazione non conforme alle normative vigenti nel paese;
- Installazione da parte del personale non qualificato e non addestrato;
- Modifiche e riparazioni non autorizzate dal costruttore;
- Utilizzo di ricambi non originali;
- Eventi eccezionali.



- Utilizzare solo pellet di legno;
- Tenere/conservare il pellet in locali asciutti e non umidi;
- Non versare mai pellet direttamente sul braciere;
- La caldaia deve essere alimentata solo con pellet di qualità del diametro di 6 mm, certificato A1 secondo la normativa UNI EN ISO 17225-2, del tipo raccomandato dal costruttore;
- Prima di collegare elettricamente la caldaia deve essere ultimata la connessione dei tubi di scarico con la canna fumaria;
- La griglia di protezione posta all'interno del serbatoio pellet non deve essere mai rimossa;
- Nell'ambiente in cui viene installata la caldaia ci deve essere sufficiente ricambio d'aria;
- È vietato far funzionare la caldaia con la porta aperta o con il vetro rotto;
- Non usare la caldaia come inceneritore; la caldaia deve essere destinata solamente all'uso per il quale è prevista. Ogni altro uso è da considerarsi improprio e quindi pericoloso. Non mettere nel serbatoio oggetti diversi da pellet di legno;
- Quando la caldaia è in funzione c'è un forte surriscaldamento delle superfici, del vetro, della maniglia e delle tubazioni: durante il funzionamento, queste parti sono da toccare con cautela e con adeguate protezioni;
- Tenere ad adeguata distanza di sicurezza della caldaia sia il combustibile sia eventuali materiali infiammabili.

## Caricamento del serbatoio del pellet

La carica del combustibile viene fatta dalla parte superiore della caldaia aprendo lo sportello. Per agevolare la procedura compiere l'operazione in due fasi:

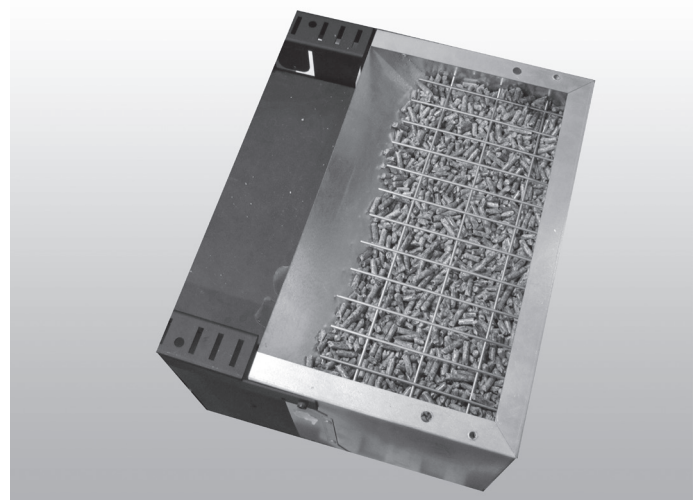
- Versare metà del contenuto all'interno del serbatoio e attendere che il combustibile si depositi sul fondo;
- Completare l'operazione versando la seconda metà;
- Tenere sempre chiuso, dopo il caricamento del pellet, il coperchio del serbatoio del combustibile;

La caldaia, essendo un prodotto da riscaldamento, presenta delle superfici esterne particolarmente calde. Per questo motivo si raccomanda la massima cautela durante il funzionamento in particolare:

- Non toccare il corpo della caldaia e i vari componenti, non avvicinarsi alla porta, potrebbe causare ustioni;
- Non toccare lo scarico dei fumi;
- Non eseguire pulizie di qualunque tipo;
- Non scaricare le ceneri;
- Non aprire il cassetto cenere;
- Fate attenzione che i bambini non si avvicinino;



**Non togliere la griglia di protezione all'interno del serbatoio; nel caricamento evitare che il sacco del pellet venga a contatto con superfici calde.**



## Istruzioni per un uso sicuro ed efficiente

- L'apparecchio può essere utilizzato da bambini di età non inferiore a 8 anni e da persone con ridotte capacità fisiche, sensoriali o mentali, o prive di esperienza o della necessaria conoscenza, purché sotto sorveglianza oppure dopo che le stesse abbiano ricevuto istruzioni relative all'uso sicuro dell'apparecchio e alla comprensione dei pericoli ad esso inerenti. I bambini non devono giocare con l'apparecchio. La pulizia e la manutenzione destinata ad essere effettuata dall'utilizzatore non deve essere effettuata da bambini senza sorveglianza.
- Non utilizzare la caldaia come scala o struttura di appoggio;
- Non coprire in alcun modo la caldaia durante il funzionamento;
- Non appoggiare oggetti, bicchieri, infusori, profumi d'ambiente sulla caldaia, potrebbero danneggiarsi o rovinare la caldaia ( in tal caso la garanzia non risponde) .
- Non mettere ad asciugare biancheria sulla caldaia. Eventuali stendibiancheria o simili devono essere tenuti ad apposita distanza dalla caldaia. - Pericolo di incendio;
- Spiegare con cura che la caldaia è costituita da materiale sottoposto ad alte temperature alle persone anziane, disabili, e in particolare a tutti i bambini, tenendoli lontani dalla caldaia durante il funzionamento;
- Non toccare la caldaia con mani umide, poiché si tratta di un apparecchio elettrico. Togliere sempre il cavo prima di intervenire sull'unità;
- La porta deve sempre essere chiusa durante il funzionamento;
- La caldaia deve essere connessa elettricamente ad un impianto munito di conduttore di terra secondo quanto previsto dalle normative vigenti;
- L'impianto deve essere dimensionato adeguatamente alla potenza elettrica dichiarata della caldaia;
- Non lavare le parti interne della caldaia con acqua. L'acqua potrebbe guastare gli isolamenti elettrici, provocando scosse elettriche;
- Non esporre direttamente al flusso d'aria calda piante o animali;
- La caldaia a pellet non è un elemento di cottura;
- Le superfici esterne durante il funzionamento possono diventare molto calde. Non toccarle se non con le opportune protezioni
- La spina del cavo di alimentazione dell'apparecchio deve essere collegata solo dopo la conclusione dell'installazione e dell'assemblaggio dell'apparecchio e deve rimanere accessibile dopo l'installazione, se l'apparecchio è privo di un interruttore bipolare adatto ed accessibile.
- Porre attenzione affinché il cavo di alimentazione (e gli altri eventuali cavi esterni all'apparecchio) non vada a toccare parti calde.



**È vietato manomettere i dispositivi di sicurezza. Solo dopo aver eliminato la causa che ha provocato l'intervento di sicurezza è possibile l'accensione della caldaia ripristinando così il funzionamento. Vedere il capitolo relativo agli allarmi per capire come interpretare ciascun allarme dovesse apparire sul display della caldaia.**

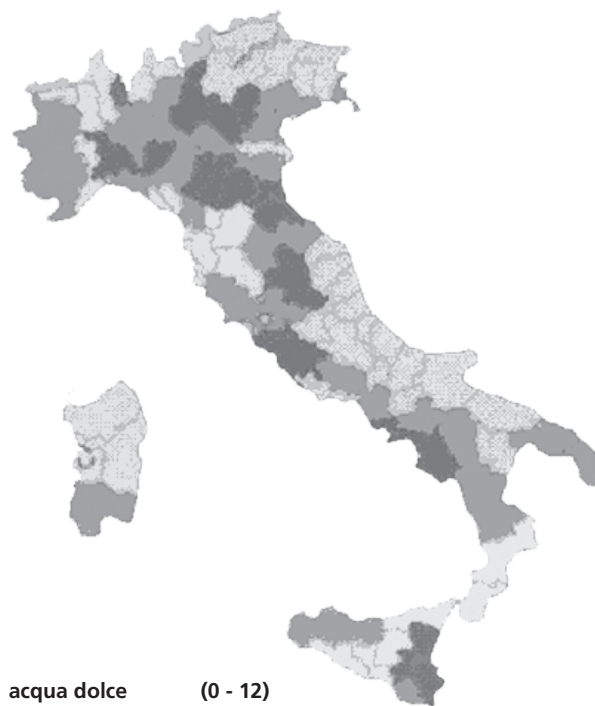
## Caratteristiche dell'acqua

Le caratteristiche dell'acqua di riempimento dell'impianto sono molto importanti per evitare il depositarsi di sali minerali e la creazione di incrostazioni lungo le tubazioni, all'interno della Caldaia e degli scambiatori (soprattutto quello a piastre per il riscaldamento dell'acqua sanitaria).

Quindi invitiamo a consigliarsi con il proprio idraulico di fiducia in merito a:

- durezza dell'acqua in circolo dell'impianto per ovviare ad eventuali problemi di incrostazioni e calcare soprattutto nello scambiatore dell'acqua sanitaria (se  $>15^{\circ}$ Francesi).
- installazione di un addolcitore di acque (se la durezza dell'acqua è  $>$  di  $15^{\circ}$  C).
- riempire l'impianto con acqua trattata (demineralizzata).

Per chi possiede impianti molto estesi (con grossi contenuti d'acqua) o che abbisognano di frequenti reintegri nell'impianto di installazione, è necessario installare degli impianti addolcitori. E' opportuno ricordare che le incrostazioni abbassano drasticamente le prestazioni a causa della loro bassissima conduttività termica.



■ acqua dolce	(0 - 12)
■ acqua media	(12 - 20)
■ acqua dura	(20 - 30)
■ acqua molto dura	(oltre 30)

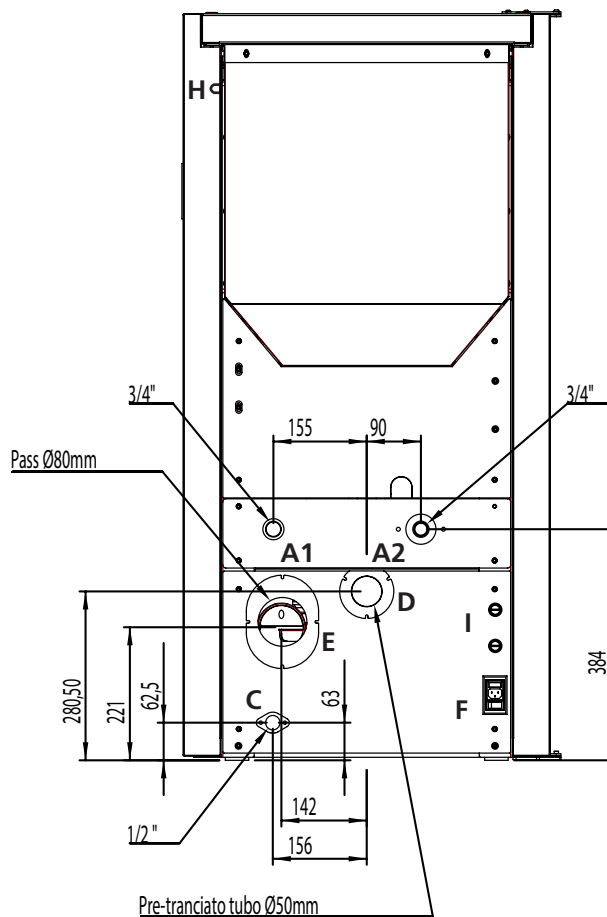
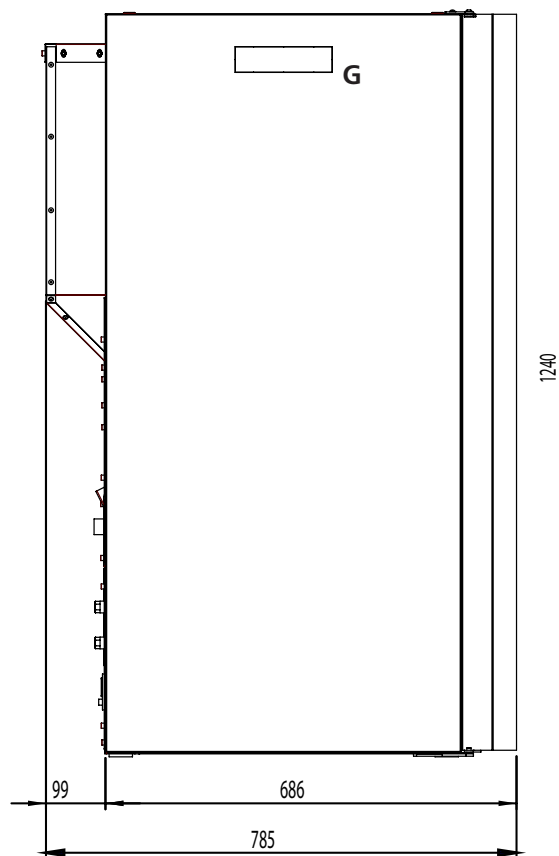
## Pellet

I pellets sono cilindretti di legno pressato, prodotti a partire da residui di segatura e lavorazione del legno (trucioli e segatura), in genere prodotti da segherie e falegnamerie. La capacità legante della lignina, contenuta nella legna, permette di ottenere un prodotto compatto senza aggiungere additivi e sostanze chimiche estranee al legno: si ottiene quindi un combustibile naturale ad alta resa.

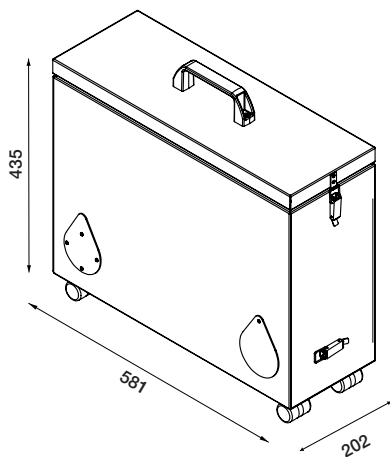
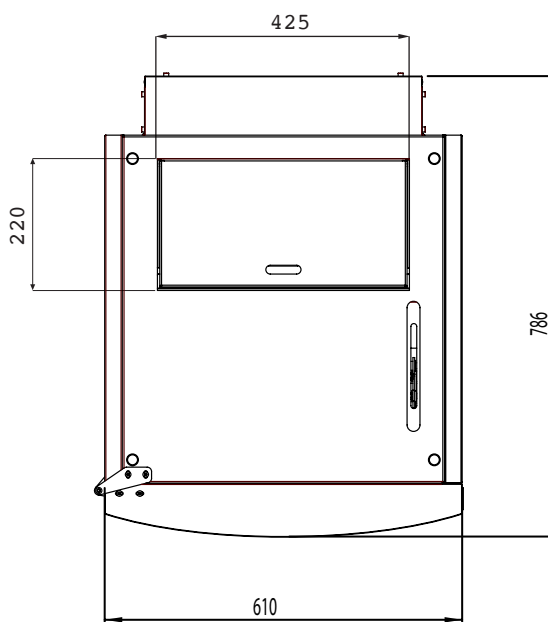
L'impiego di pellets scadenti o di qualsiasi altro materiale non idoneo può danneggiare alcuni componenti della caldaia e pregiudicarne il funzionamento corretto: ciò può determinare la cessazione della garanzia e la relativa responsabilità del produttore.

**Per i nostri prodotti utilizzare pellet con diametro 6 mm, lunghezza di 30 mm e con umidità massima del 8% e certificato A1 secondo la normativa UNI EN ISO 17225-2. Conservare il pellet lontano da fonti di calore e non in ambienti umidi o con atmosfera esplosiva.**





- A1 = mandata impianto
- A2 = ritorno impianto
- C = valvola di scarico pressione
- D = aspirazione aria comburente
- E = espulsione fumi
- F = posizione interruttore alimentazione principale
- G = pannello comandi
- H = sonda temperatura acqua
- I = pressostato / termostato



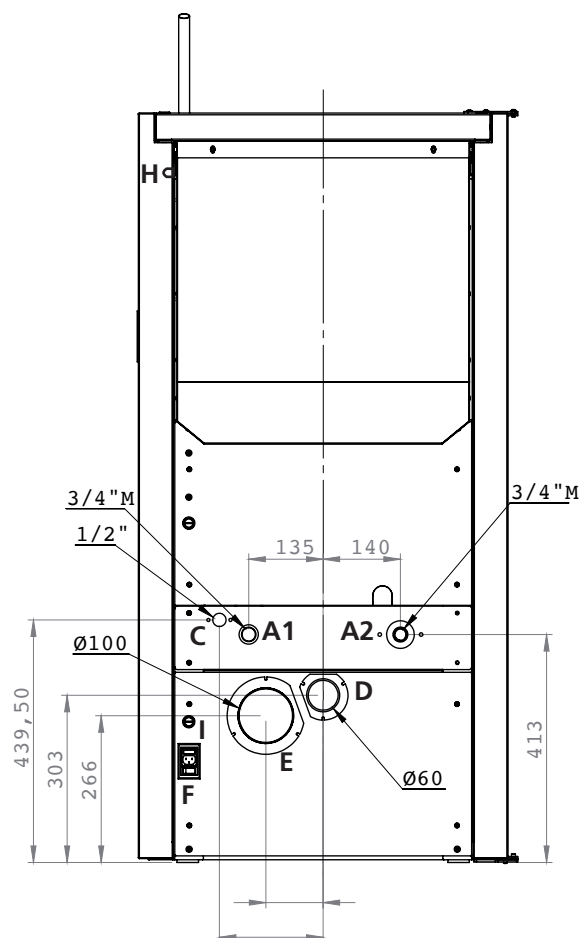
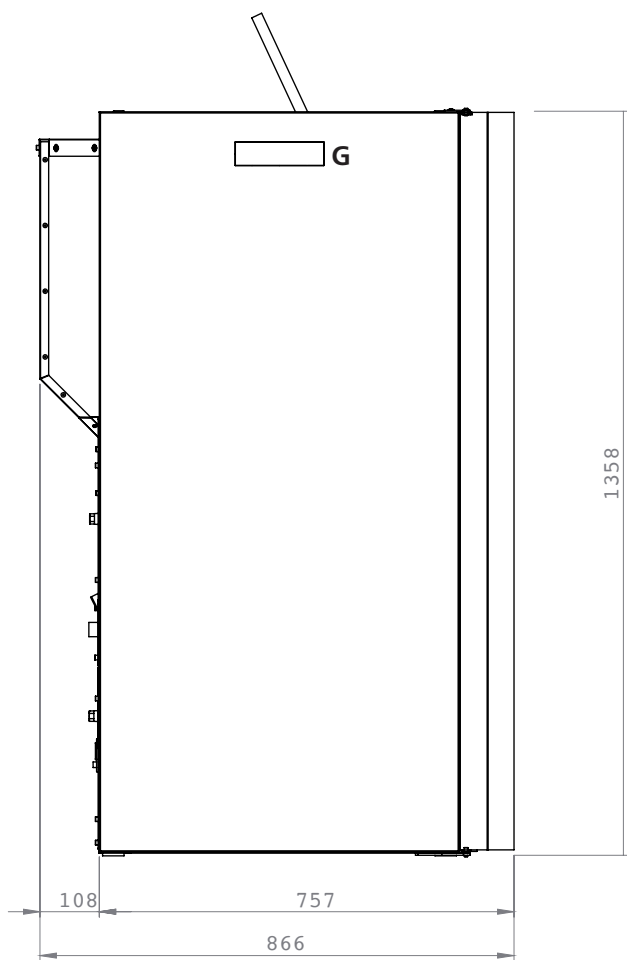
Misure da tenere in considerazione in caso di compattatore cenere

**N.B.**

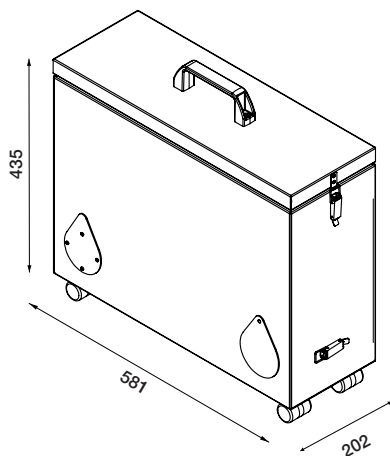
- 1 - Misure con tolleranza di circa 10 mm.
- 2 - Le immagini e le misure sono indicative e possono variare in base all'estetica della Caldaia.

PARAMETRO	UNITÀ DI MISURA	CPC200 <sup>①</sup> CPC200-AUTO <sup>②</sup> CPC200-PA	CPC240 <sup>①</sup> CPC400-AUTO <sup>②</sup> CPC240-PA
Potenza termica globale	kW	19	23,0
Potenza termica nominale	kW	17,51	21,0
Potenza termica minima	kW	5,21	6,3
Emissioni CO a potenza nominale (al 10% O <sub>2</sub> )	mg/m <sup>3</sup>	19,3	97
Emissioni CO a potenza minima (al 10% O <sub>2</sub> )	mg/m <sup>3</sup>	245	412
Efficienza a potenza nominale	%	92,13	91,1
Efficienza a potenza minima	%	88,82	92,1
Consumo medio (min - max)	kg/h	3,9 - 1,2	4,7 - 1,4
Volume riscaldabile	mc	470	540
Portata fumi (min - max)	kg/s	0,0047 - 0,0104	0,0049 - 0,014
Tiraggio (min - max)	Pa/mbar	5 - 10 / 0,05 - 0,1	4 - 10 / 0,04 - 0,1
Temperatura fumi (min - max)	°C	56,6 - 90,5	56,6 - 96
Contenuto acqua caldaia	litri	50	50
Portata sanitaria	litri/minuto	10,1	12,37
Pressione max di lavoro	Bar	2,5	2,5
Capacità serbatoio pellet	kg/litri	60 - 92	60 - 92
Diametro scarico fumi	mm	80	80
Diametro aspirazione aria	mm	50	50
Collegamento riscaldamento	Inch	3/4	3/4
Collegamento sanitaria	Inch	1/2	1/2
Tensione nominale	V	230	230
Frequenza nominale	Hz	50	50
Assorbimento elettrico max	W	330	330
Assorbimento elettrico a potenza nominale	W	76 - 84	76 - 84
Assorbimento elettrico a potenza minima	W	54 - 66	54 - 66
Assorbimento elettrico in standby	W	3,5	3,5
Resistenza lato acqua (a 10 k)	mbar	123,5	186,8
Resistenza lato acqua (a 20 k)	mbar	30,9	46,7
Autonomia di combustione (min - max)	h	15 - 50	12 - 42
Temperatura minima al ritorno	°C	55	55
Rumorosità (in accordo alla EN 15036-1)	dB	36	36
Classe caldaia		5	5
Peso caldaia	Kg	240	240
Funzionamento rispetto allo scarico fumi		Depressione	
Tipologia caldaia		Non a condensazione	
Classe Energetica		A+	
IEE		116	120
Range funzionamento		60 - 80° C	60 - 80° C
Stelle decreto ambientale		★★★★☆	★★★★☆
N° Test Report		K13492014T1 - K13492014T2 - K19482016Z1 K19602016Z1 - K13492016E7 - K1349209	
Polveri al 13% O <sub>2</sub> Rif. potenza termica nominale	mg/m <sup>3</sup>	4,8	15

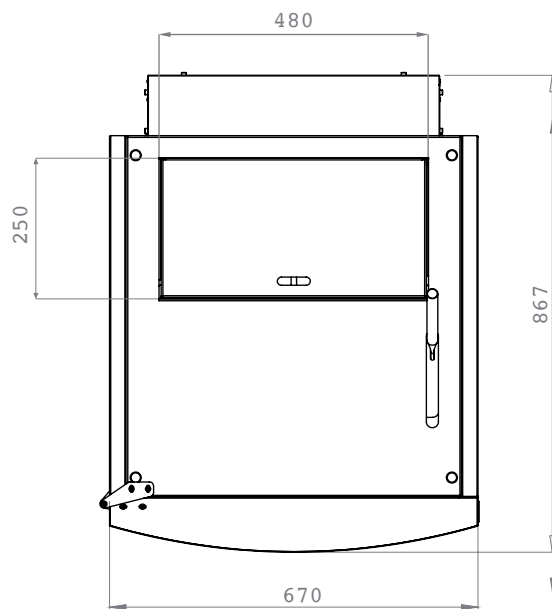
**Si raccomanda il controllo delle emissioni dopo l'installazione.**



- A1 = mandata impianto
- A2 = ritorno impianto
- C = valvola di scarico pressione
- D = aspirazione aria comburente
- E = espulsione fumi
- F = posizione interruttore alimentazione principale
- G = pannello comandi
- H = sonda temperatura acqua
- I = pressostato / termostato



Misure da tenere in considerazione in caso di compattatore cenere



N.B.

- 1 - Misure con tolleranza di circa 10 mm.
- 2 - Le immagini e le misure sono indicative e possono variare in base all'estetica della Caldaia.

PARAMETRO	UNITÀ DI MISURA	CPC280 <sup>①</sup> CPC280-AUTO <sup>②</sup> CPC280-PA <sup>②</sup>	CPC320	CPC340-AUTO CPC340-PA
Potenza termica globale	kW	27,10	31,5	33,2
Potenza termica nominale	kW	25,0	29,0	31,2
Potenza termica minima	kW	6,3	6,3	6,3
Emissioni CO a potenza nominale (al 10% O <sub>2</sub> )	mg/m <sup>3</sup>	38,0	31	39
Emissioni CO a potenza minima (al 10% O <sub>2</sub> )	mg/m <sup>3</sup>	228,2	228,2	228,2
Efficienza a potenza nominale	%	92,2	92,1	94,0
Efficienza a potenza minima	%	90,65	90,65	90,65
Consumo medio (min - max)	kg/h	1,4 - 5,5	1,4 - 6,5	1,4 - 6,8
Volume riscaldabile	mc	630	750	770
Portata fumi (min - max)	kg/s	0,0048 - 0,0157	0,0048 - 0,0176	0,0048 - 0,0199
Tiraggio (min - max)	Pa/mbar	5-9/0,05-0,09	5-10/0,05-0,1	5-10/0,05-0,1
Temperatura fumi (min - max)	°C	63,8 - 115	63,8 - 124	63,8 - 98
Contenuto acqua caldaia	litri	60	60	60
Portata sanitaria	litri/minuto	12,4	13,8	14
Pressione max di lavoro	Bar	2,5	2,5	2,5
Capacità serbatoio pellet	kg/litri	80 - 123	80 - 123	80 - 123
Diametro scarico fumi	mm	100	100	100
Diametro aspirazione aria	mm	60	60	60
Collegamento riscaldamento	Inch	3/4	3/4	3/4
Collegamento sanitaria	Inch	1/2	1/2	1/2
Tensione nominale	V	230	230	230
Frequenza nominale	Hz	50	50	50
Assorbimento elettrico max	W	330	330	330
Assorbimento elettrico a potenza nominale	W	85 - 95	95	95
Assorbimento elettrico a potenza minima	W	70 - 90	70	70
Assorbimento elettrico in standby	W	4	4	4
Resistenza lato acqua (a 10 k)	mbar	285,9	405	466
Resistenza lato acqua (a 20 k)	mbar	71,5	101,2	117
Autonomia di combustione (min - max)	h	14,5 - 56	9 - 56	8,5 - 56
Temperatura minima al ritorno	°C	55	55	55
Rumorosità	dB	38	38	38
Classe caldaia		5	5	5
Peso caldaia	Kg	290	290	290
Funzionamento rispetto allo scarico fumi		Depressione		
Tipologia caldaia		Non a condensazione		
Classe Energetica		A+	A+	A+
IEE		118	118	119
Range funzionamento		60 - 80° C		60 - 80° C
Stelle decreto ambientale		★★★★☆	★★★★☆	★★★★☆
N° Test Report		K19492016Z1 - K19612016Z1 K12032016E8 - K12032019E41		
Polveri al 13% O <sub>2</sub> Rif. potenza termica nominale	mg/m <sup>3</sup>	12	12	11

Si raccomanda il controllo delle emissioni dopo l'installazione.



**Per tutte le informazioni ed eventuali ulteriori chiarimenti si faccia riferimento alla norma UNI 10683:2012. La caldaia non è destinata ad essere installata in luoghi aperti ma solamenti in ambienti chiusi.**

## Locale Caldaia

Verificare che il locale abbia requisiti e caratteristiche rispondenti alle norme vigenti.

Inoltre verificare che il pavimento del locale sia idoneo a sostenere il peso della caldaia.

È inoltre necessario che nel locale affluisca almeno tanta aria quanta ne viene richiesta per una regolare combustione: bisogna quindi praticare, nelle pareti del locale, delle aperture con una sezione libera di almeno 6 cm<sup>2</sup> per ogni 1 kW (859,64 kcal/h).

La sezione minima dell'apertura non deve essere comunque inferiore ai 150 cm<sup>2</sup>.

La sezione può essere calcolata utilizzando la seguente relazione:

$S = K * Q \geq 100 \text{ cm}^2$ , dove "S" è espresso in cm<sup>2</sup>, "Q" in kW, "K" = 6 cm<sup>2</sup>/kW

Queste aperture devono essere protette con griglia, rete metallica o idonea protezione purché non si riduca la sezione minima, e posizionate in modo da evitare che possano essere ostruite.

L'afflusso d'aria può essere ottenuto anche da un locale adiacente a quello di installazione purché tale flusso possa avvenire liberamente attraverso aperture permanenti non richiudibili, comunicanti con l'esterno. L'afflusso d'aria deve essere regolare e di aria pulita, non inquinata e non prelevata da locali probabilmente inquinati (es. garage).

Il locale adiacente rispetto a quello di installazione non deve essere messo in depressione rispetto all'ambiente esterno per effetto del tiraggio contrario provocato dalla presenza in tale locale di altro apparecchio di utilizzazione o di dispositivo di aspirazione.

## Canna fumaria

Per il montaggio dei canali da fumo dovranno essere impiegati elementi di materiali non infiammabili ed idonei a resistere ai prodotti della combustione ed alle loro eventuali condensazioni, e conformi alla normativa.

- alla canna fumaria non dovrà essere collegato nessun altro caminetto, Caldaia, caldaia, o cappa aspirante di qualsiasi tipo

- la canna fumaria deve essere adeguatamente distanziata da materiali combustibili o infiammabili mediante intercapedine d'aria o opportuno isolante

- secondo la norma UNI 10683/12, la caldaia non deve essere nello stesso ambiente in cui si trovano estrattori, apparecchi a gas di tipo B e comunque dispositivi che mettano il locale in depressione

- la sezione interna della canna fumaria deve essere uniforme, preferibilmente circolare: le sezioni quadrate o rettangolari devono avere spigoli arrotondati con raggio non inferiore a 20 mm, rapporto massimo tra i lati di 1,5; pareti il più possibili lisce e senza restringimenti, le curve regolari e senza discontinuità, deviazioni dall'asse non superiori a 45°

- ogni apparecchio deve avere una propria canna fumaria di sezione uguale o superiore al diametro del tubo di scarico fumi della caldaia e di altezza non inferiore a quella necessaria

- è proibito praticare aperture fisse o mobili sulla canna fumaria per collegare apparecchi diversi da quello a cui è asservita

- è vietato far transitare all'interno della canna fumaria, sebbene sovradimensionata, altri canali di adduzione d'aria e tubazioni ad uso impiantistico

- è consigliato che la canna fumaria sia dotata di una camera di raccolta di materiali solidi ed eventuali condense situata sotto l'imbocco della canna, in modo da essere facilmente apribile ed ispezionabile da sportello a tenuta d'aria

- il comignolo deve avere sezione e forma interna equivalente a quella della canna fumaria

- il comignolo deve avere sezione utile di uscita non minore del doppio di quella della canna fumaria

- il comignolo deve essere costruito in modo da impedire la penetrazione nella canna fumaria della pioggia, della neve, di corpi estranei ed in modo che in caso di venti di ogni direzione ed inclinazione sia comunque assicurato lo scarico dei prodotti della combustione (comignolo antivento)

- il tratto orizzontale deve essere di lunghezza massima di circa 2/3 metri ed è possibile utilizzare al massimo 3 curve a 90°

- in tutti i cambi di direzione a 90° della canna fumaria deve esserci possibilmente un raccordo a T con ispezione

- tutti i tratti del condotto fumario devono essere ispezionabili per rendere possibile la manutenzione periodica

- nella canna fumaria è necessario predisporre uno o più punti di misura nel caso in cui si debbano effettuare delle analisi di combustione. Tali punti di misura devono essere a tenuta.

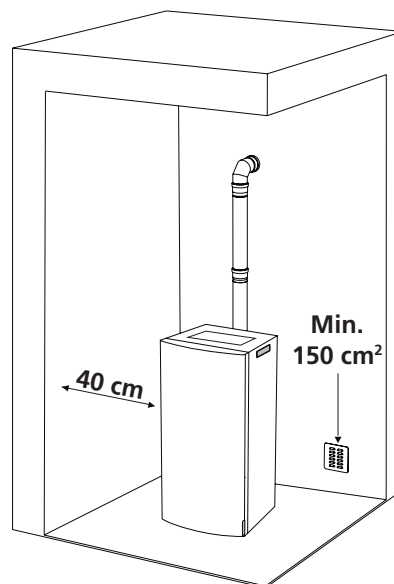
- L'apparecchio non deve essere installato in canna fumaria condivisa.

## Collegamento alla canna fumaria

La canna fumaria deve avere dimensioni interne non superiori a cm 20x20 o diametro 20 cm; nel caso di dimensioni superiori o cattive condizioni della canna fumaria (es. crepe, scarso isolamento, ecc.) è consigliato inserire nella canna fumaria un tubo in acciaio inox (intubazione) del diametro adeguato per tutta la sua lunghezza, fino alla cima.

Verificare con strumenti adeguati che il tiraggio sia come indicato in tabella. Questo tipo di collegamento, anche in caso di mancanza momentanea di corrente, assicura l'evacuazione dei fumi. Prevedere alla base della canna fumaria una ispezione per il controllo periodico e la pulizia che deve essere fatta annualmente.

Controllare che sia installato un comignolo antivento secondo le norme vigenti.



## Collegamento ad un condotto esterno con tubo isolato o doppia parete

In questo caso si devono utilizzare solo tubi isolati (doppia parete) in acciaio inox lisci all'interno (sono vietati tubi inox flessibili) fissati al muro. Prevedere alla base del condotto verticale esterno una ispezione (raccordo a "T") per i controlli periodici e la pulizia che deve essere fatta annualmente. Eseguire il raccordo alla canna fumaria a tenuta con raccordi e tubi consigliati dal produttore. Controllare che sia installato un comignolo antivento secondo le norme vigenti. Verificare con strumenti adeguati che il tiraggio sia come indicato in tabella.

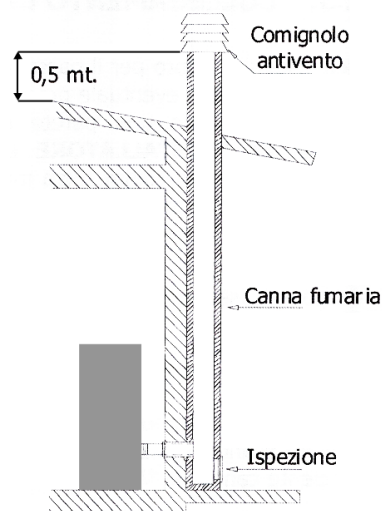


Fig. 2: collegamento alla canna fumaria

## Raccordo a canna fumaria o a condotto fumario

Il raccordo tra caldaia e canna fumaria o condotto fumario, per un buon funzionamento, non deve essere inferiore al 3% di inclinazione, la lunghezza del tratto orizzontale non deve superare i 2 mt e non deve avere più di 3 curve a 90°; il tratto verticale da un raccordo a T ad un altro (cambio di direzione) non deve essere inferiore a 1,5 mt. Verificare con strumenti adeguati che il tiraggio sia come indicato in tabella. Prevedere alla base del condotto verticale esterno una ispezione per i controlli periodici e la pulizia che deve essere fatta annualmente. Eseguire il raccordo alla canna fumaria a tenuta con raccordi e tubi consigliati dal produttore.

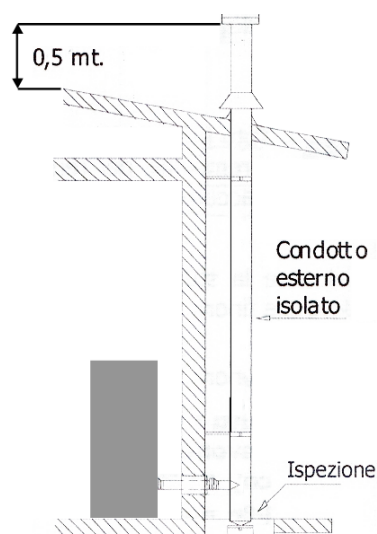
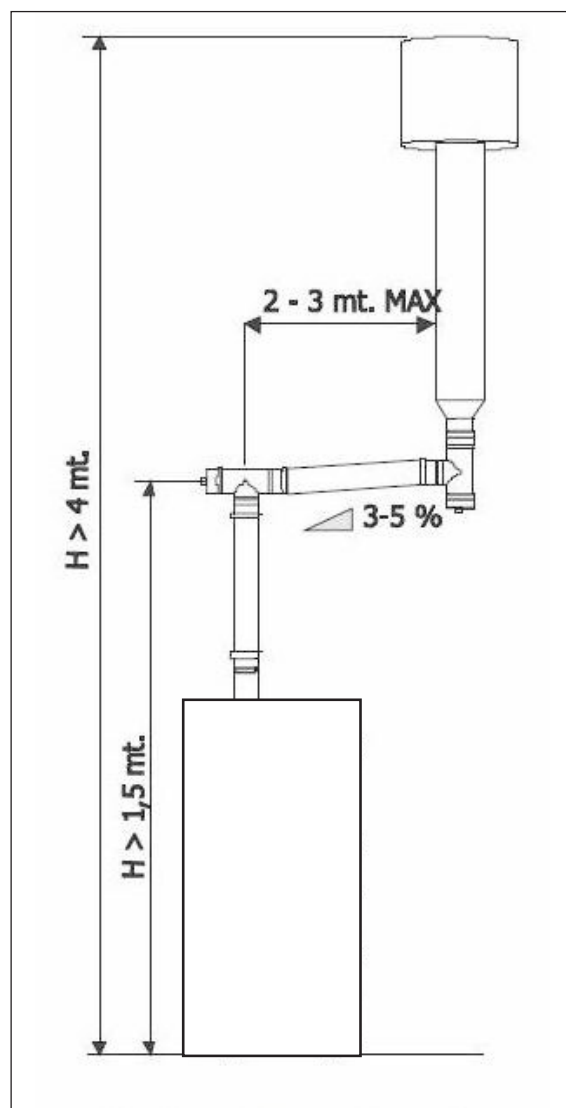
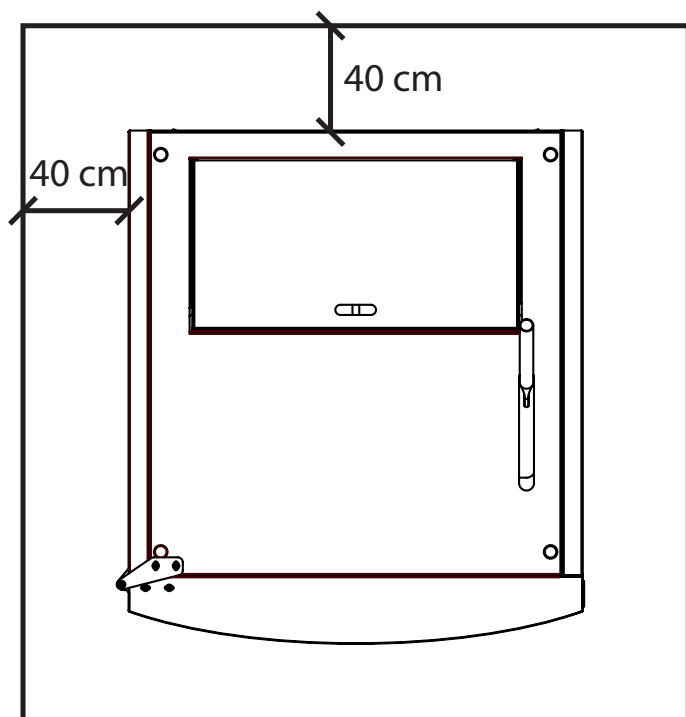


Fig. 3: collegamento ad un condotto esterno con tubo isolato o doppia parete

## Distanza da oggetti

La caldaia deve essere ispezionabile su tutti i lati, quindi bisogna rispettare una distanza di almeno 40 cm sul lato posteriore e sui lati. Si raccomanda inoltre mantenere il pellet e tutti i materiali infiammabili ad una adeguata distanza



### NOTA BENE:

- l'apparecchio deve essere installato da un tecnico qualificato in possesso dei requisiti tecnico-professionali secondo il D.M.37/2008 che, sotto la propria responsabilità, garantisca il rispetto delle norme a seconda delle regole della buona tecnica;
- la caldaia deve essere allacciata ad un impianto di riscaldamento e/o ad una rete di produzione di acqua calda sanitaria, compatibilmente con le sue prestazioni e la sua potenza;
- è necessario tenere in considerazione anche tutte le leggi e le normative nazionali, regionali, provinciali e comunali presenti nel paese in cui è stato installato l'apparecchio;
- verificare che il pavimento non sia infiammabile: se necessario utilizzare idonea pedana;
- nel locale in cui deve essere installato il generatore di calore non devono preesistere né essere installate cappe con estrattore oppure condotti di ventilazione di tipo collettivo.

Qualora questi apparecchi si trovino in locali adiacenti comunicanti con il locale di installazione, è vietato l'uso contemporaneo del generatore di calore, ove esista il rischio che uno dei due locali sia messo in depressione rispetto all'altro;

- non è ammessa l'installazione in camere o bagni;
- per i collegamenti idraulici (vedi capitolo successivo) si consiglia di usare dove possibile dei tubi flessibili;
- la caldaia è dotata di ventilatori fumi per l'estrazione dei gas di scarico e lavora in depressione rispetto alla camera di combustione;
- la caldaia lavora con basse temperature dei fumi. Durante l'installazione adottare le adeguate contromisure per evitare la formazione di condensa.

Per ottenere i risultati di test report, caricare i performance parameters in possesso del costruttore e del tecnico abilitato che potrà utilizzarli solamente dopo aver controllato che l'installazione sia in grado di riprodurre le condizioni di laboratorio.

## Collegamento idraulico



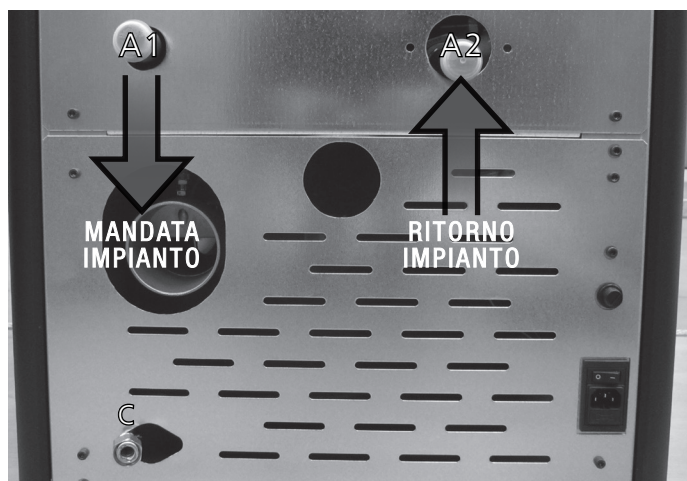
Il collegamento della caldaia all'impianto idraulico deve essere realizzato **ESCLUSIVAMENTE** da personale specializzato che sia in grado di eseguire l'installazione a perfetta regola d'arte e rispettando le disposizioni vigenti nel paese d'installazione. La ditta produttrice declina ogni responsabilità in caso di danni a cose o persone o in caso di mancato funzionamento, nel caso in cui non venga rispettata la sopraindicata avvertenza. È obbligatoria l'installazione di una valvola anticondensa sul ritorno dell'impianto, tarata a 60°C. La valvola non viene fornita con la caldaia.

### Impianto a vaso chiuso

Il presente prodotto è stato progettato e realizzato per lavorare con impianti a vaso chiuso. In generale l'impianto a vaso chiuso è dotato di dispositivi di espansione come il vaso di espansione chiuso precaricato. Oltre al dispositivo di espansione, gli impianti chiusi devono essere provvisti secondo la norma vigente in Italia UNI 10412-2 (2009) di:

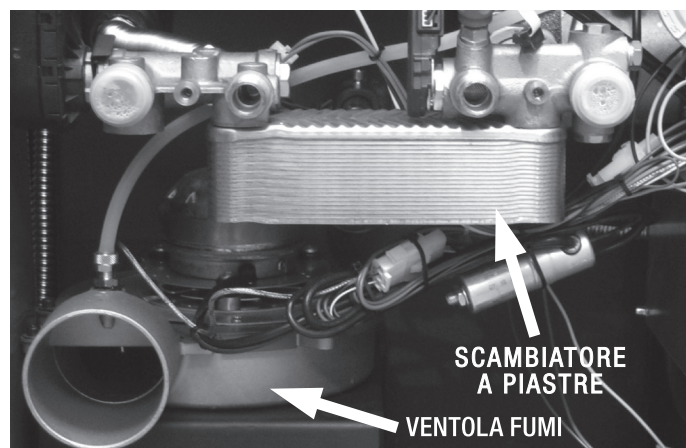
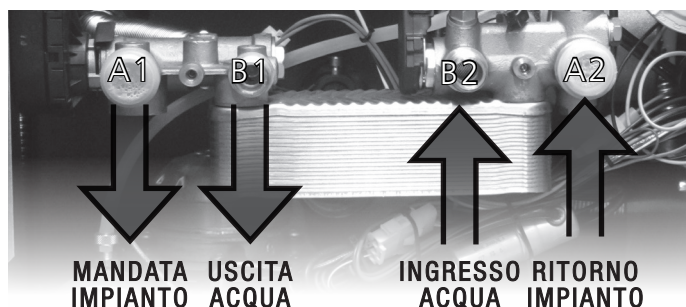
- valvola di sicurezza
- termostato di comando del circolatore
- dispositivo di attivazione dell'allarme acustico
- indicatore di temperatura
- indicatore di pressione
- allarme acustico
- sistema automatico di regolazione
- termostato di sicurezza a riarmo manuale
- sistema di circolazione

### Schema allacciamento caldaia senza kit acqua sanitaria



La valvola di scarico pressione (C) va sempre collegata ad un tubo di scarico dell'acqua, per evitare di bagnare il pavimento in caso di intervento. Il tubo deve essere idoneo a sopportare l'elevata temperatura e la pressione dell'acqua.

## Schema allacciamento caldaia con kit acqua sanitaria



A1 = Mandata acqua riscaldamento 3/4 " M  
 A2 = Ritorno acqua riscaldamento 3/4 " M  
 B1 = uscita acqua calda sanitaria 1/2 " M  
 B2 = ingresso acqua calda sanitaria 1/2 " M

La caldaia può essere munita di un kit completo per la produzione di acqua calda sanitaria composta da:

- scambiatore a piastre
- valvola deviatrice a tre vie
- flussostato
- tubazioni e raccordi per il collegamento

Il kit (già premontato dalla casa produttrice se richiesto dal cliente) ha il compito di riscaldare l'acqua sanitaria proveniente dalla linea idrica dell'abitazione. Nel momento in cui c'è richiesta di acqua calda aprendo un rubinetto, il flussostato comanda alla valvola deviatrice di convogliare l'acqua calda contenuta all'interno della caldaia verso lo scambiatore a piastre. Nel caso in cui la caldaia sia spenta e ci sia richiesta di acqua sanitaria, la caldaia dopo 30 secondi dalla richiesta, inizia automaticamente il processo di accensione per riscaldare l'acqua all'interno della caldaia e successivamente per riscaldare l'acqua sanitaria.

### Consigli d'uso

Se l'installazione della caldaia prevede l'interazione con un altro impianto preesistente completo di un apparecchio di riscaldamento (caldaia a gas, caldaia a metano, caldaia a gasolio, ecc.) interpellare personale qualificato che possa poi rispondere della conformità dell'impianto, secondo quanto prevede la legge vigente in materia.

### Lavaggio impianto

In conformità con la norma UNI-CTI 8065 e per preservare l'impianto termico da dannose corrosioni,

incrostazioni o depositi è molto importante lavare l'intero impianto prima di collegare la caldaia al fine di eliminare residui e depositi. Dopo il lavaggio dell'impianto per proteggerlo contro corrosioni e depositi si raccomanda l'impiego di inibitori. Installare sempre a monte della caldaia delle valvole di intercettazione al fine di isolare la stessa dall'impianto idrico qualora fosse necessario muoverla o spostarla per eseguire la manutenzione ordinaria e/o straordinaria. Queste sono quanto più utili sulle tubazioni di mandata e di ritorno impianto qualora l'impianto di riscaldamento sia su un piano superiore rispetto alla caldaia. La valvola di sicurezza va collegata ad un sistema di scarico, in caso di sovrappressioni, che l'acqua sgorgi e bagni la struttura e il pavimento.

### Riempimento della caldaia provvista di kit sanitario

Effettuati tutti i collegamenti idraulici, procedere alla verifica a pressione delle tenute tramite il riempimento della caldaia.

Durante tale operazione lo sfogo di eventuale aria presente nell'impianto è garantito dallo sfogo automatico.



La pressione di caricamento dell'impianto **A FREDDO** deve essere di **1 Bar**. Qualora durante il funzionamento la pressione dell'impianto scendesse a causa dell'evaporazione dei gas disciolti nell'acqua a valori inferiori al minimo sopra indicato, l'Utente dovrà agire sul rubinetto di caricamento per riportarla al valore iniziale. Per un corretto funzionamento della caldaia **A CALDO**, la pressione della caldaia deve essere di 1,5 bar. Si consiglia di installare a monte un gruppo di riempimento automatico tarato a **1,1 Bar**.

### Riempimento dell'impianto

Il riempimento va eseguito lentamente per dare modo alle bolle d'aria di uscire attraverso gli opportuni sfoghi, posti sull'impianto di riscaldamento.

In impianti di riscaldamento a circuito chiuso la pressione di caricamento a freddo dell'impianto e la pressione di pregonfiaggio del vaso di espansione dovranno corrispondere.

- negli impianti di riscaldamento a vaso aperto, si consente il contatto diretto tra il liquido circolante e l'aria.

Durante la stagione di riscaldamento l'utente finale deve controllare regolarmente il livello di acqua circolante nel vaso di espansione.

Il contenuto di acqua nel sistema di ricircolo deve essere mantenuto costante.

L'esperienza pratica dimostra che deve essere effettuato un controllo regolare del livello dell'acqua ogni 14 giorni per mantenere un contenuto di acqua pressoché costante.

In caso sia necessaria acqua aggiuntiva si deve effettuare il processo di riempimento, quando la Caldaia è raffreddata a temperatura ambiente. Queste precauzioni mirano a prevenire l'insorgenza di uno stress termico del corpo in acciaio della Caldaia.

- negli impianti muniti di vaso aperto la pressione dell'acqua nella Caldaia, ad impianto freddo, non deve essere inferiore a 0,3 bar;

- l'acqua utilizzata per il riempimento dell'impianto di riscaldamento deve essere decontaminata e senza aria.

Il rubinetto di carico è obbligatorio e deve essere previsto nell'impianto idraulico.

Tale operazione deve essere effettuata con cautela rispettando le seguenti fasi:

- aprire le valvole di sfiato aria dei radiatori, della Caldaia e dell'impianto;
- aprire gradualmente il rubinetto di carico dell'impianto accertandosi che le eventuali valvole di sfogo aria automatiche, installate sull'impianto, funzionino regolarmente;
- chiudere le valvole di sfogo dei radiatori non appena esce acqua;
- controllare attraverso il manometro inserito sull'impianto che la pressione raggiunga il valore di circa 1 bar (vale solo per impianti muniti di vaso chiuso, consultare eventuali norme o regolamenti locali che lo consentano); per impianti a vaso aperto il reintegro avviene in automatico attraverso il vaso stesso;
- chiudere il rubinetto di carico dell'impianto e quindi sfogare nuovamente l'aria attraverso le valvole di sfiato dei radiatori;



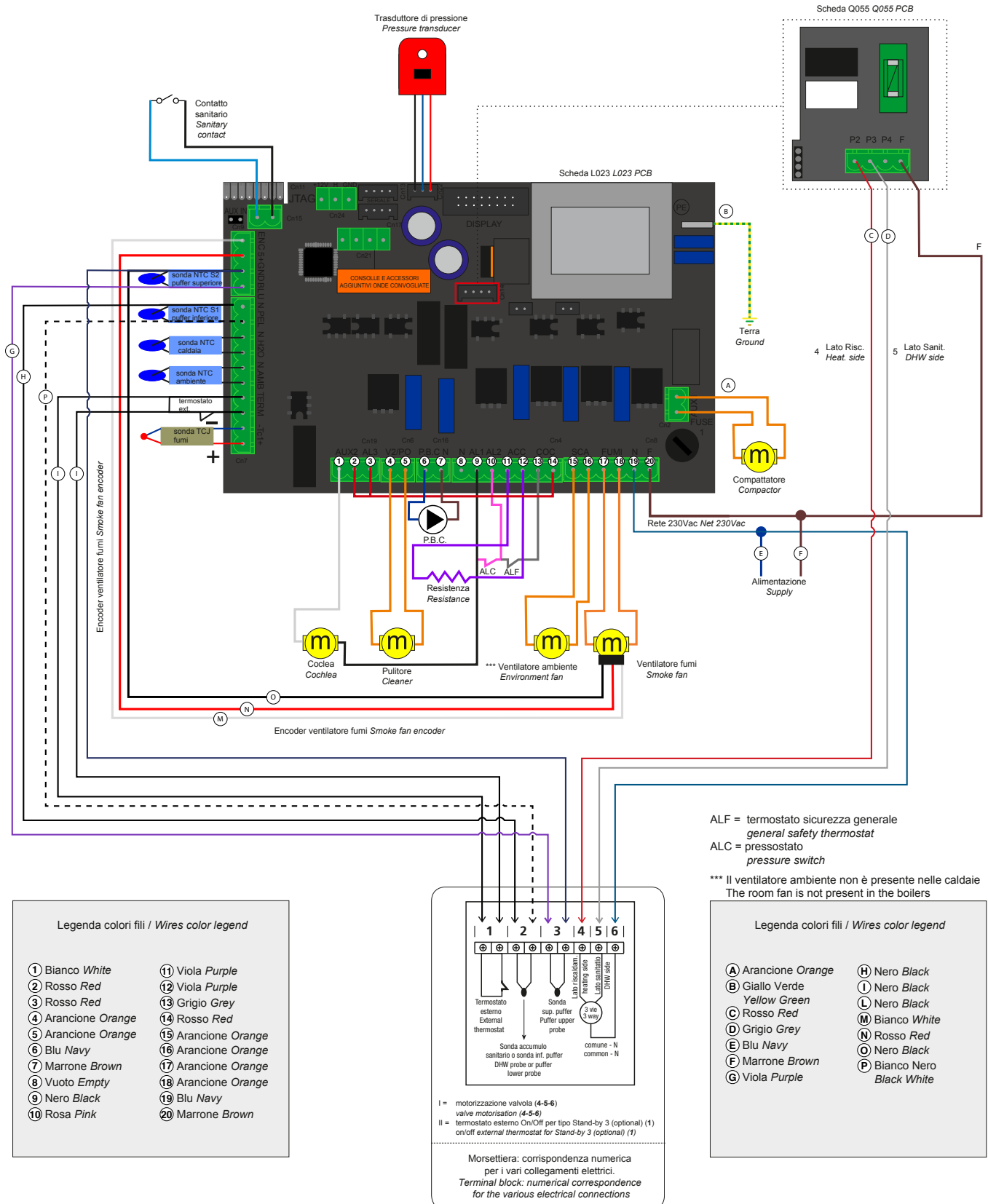
**Non miscelare l'acqua del riscaldamento con sostanze antigelo o anticorrosione in errate concentrazioni. Può danneggiare le guarnizioni e provocare l'insorgere di rumori durante il funzionamento. Il produttore declina ogni responsabilità nel caso danni procurati a persone, animali o cose subentranti in seguito a mancata osservanza di quanto sopra esposto.**

# Configurazione dello schema idraulico della caldaia





A CURA DI UN TECNICO SPECIALIZZATO

Prima di accendere la caldaia, è necessario andare a configurare lo schema idraulico sul quale vogliamo lavorare. La caldaia è predisposta per ricevere il contatto pulito di un termostato esterno (aperto/chiuso, il termostato non deve dare tensione alla schiena. Se il termostato porta tensione alla scheda causando guasti, la garanzia decade), due sonde di temperatura ed un valvola motorizzata. Tutti questi componenti possono essere collegati tramite la morsettiere posta sulla schiena della caldaia.

## Schema elettrico della centralina



### Per il tecnico specializzato:

Per configurare lo schema idraulico è necessario premere il tasto SET e poi con il tasto  della potenza scorrere fino al menù 09 "Tarature tecnico". Premere nuovamente il tasto SET per entrare nel menù ed inserire la chiave d'accesso in possesso solo del tecnico autorizzato dalla casa produttrice. Confermare la password tramite il tasto set e tramite il tasto  della potenza andare al menù 3 "schema idraulico". Confermare con il tasto SET e tramite i tasti  e  della temperatura scegliere il numero di schema idraulico desiderato. Confermare quindi con il tasto SET.

### Per utente finale:

E' possibile cambiare il principio di funzionamento della caldaia in base alla stagione scegliendo tra estate e inverno. Per scegliere la stagione premere SET, sul display apparirà scegli stagione. Premere quindi nuovamente il tasto set e scegliere la stagione con i tasti 1 e 2. Una volta scelta, premere il tasto ON/OFF per uscire.

La scelta della stagione modifica il funzionamento della caldaia, vedi capitolo successivo.

### Di seguito i principi di funzionamento dei vari schemi idraulici.





Considerazioni importanti:

- il sanitario avrà sempre la priorità
- Esistono tre tipi di stand-by:
  - Tipo 01: la temperatura ambiente rilevata dalla sonda posta sulla scheda ha raggiunto il SET ARIA impostato
  - Tipo 02: la temperature dell'acqua in caldaia ha raggiunto il SET H2O impostato
  - Tipo 03: il termostato esterno ha rilevato che la temperatura desiderata è stata raggiunta e di conseguenza il contatto risulta aperto. In questo caso specifico la caldaia si comporta come segue:

Se il termostato porta tensione alla scheda causando dei guasti la garanzia decade.



Per configurare il termostato è sufficiente rimuovere il ponticello presente sul morsetto THERM ( vedi scheda a pag 16) e collegare il nostro termostato ambiente, OPERAZIONE A CURA DI UN TECNICO SPECIALIZZATO.

### Come selezionare il tipo di Stand-by (OPERAZIONE A CURA DI UN TECNICO SPECIALIZZATO) :

Premere il tasto SET; tramite il tasto  portarsi al menù 09. Ripremere il tasto SET. Iserire la chiave d'accesso e confermarla premendo di nuovo il tasto SET. Schiacciando il tasto  portarsi al menù 9-5. Sul display appariranno le diverse modalità di stand-by sopracitate, scegliere la modalità usando i tasti  e .

NOTA BENE: Di default è impostato lo schema idraulico 00, la stagione INVERNO con modalità di stand-by 02. Nel momento in cui la Caldaia verrà spenta manualmente o tramite programmazione, le accensioni automatiche di uscita da uno stato di stand-by non saranno possibili.

Come abilitare o disabilitare la modalità stand-by:

Premere il tasto SET. Con il tasto , portarsi al menù 05 e confermare con il tasto SET. Tramite il tasto  scegliere se abilitare (ON) o disabilitare (OFF) la funzione di stand-by della caldaia.

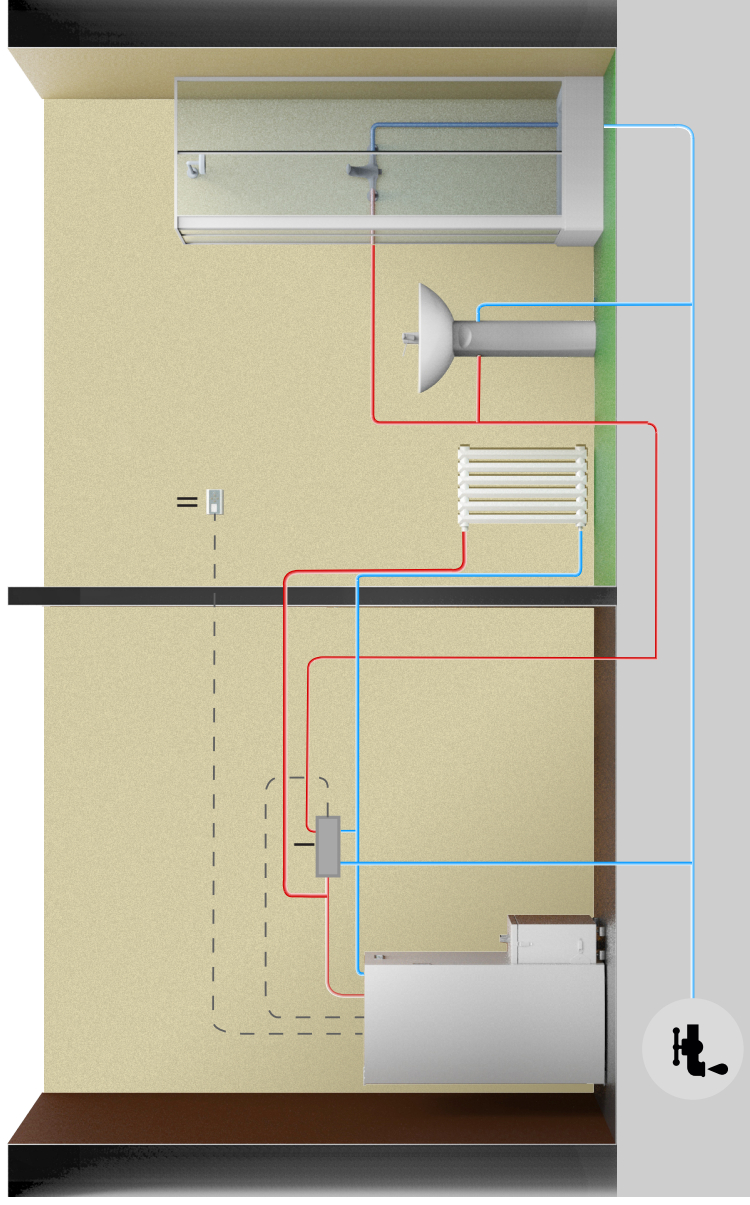
Premere il tasto ON/OFF  per uscire

**Vediamo nello specifico il comportamento della Caldaia in base allo schema idraulico, alla stagione scelta e alla modalità di stand-by attivata.**



**Schema 00** : caldaia/termostufa collegata al circuito di riscaldamento e ad un kit sanitario dotato di flussostato installato dalla casa costruttrice se specificato in fase d'ordine. Schema impostato di default, l'assenza del kit sanitario non causa problemi al funzionamento della caldaia/termostufa.

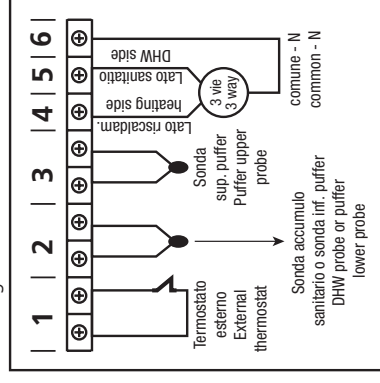
Lo schema è indicativo e vuole dimostrare solo il funzionamento ed i componenti che possono essere gestiti dalla caldaia/termostufa. Eventuali pompe di rilancio devono essere comandate separatamente dalla caldaia/termostufa.



I = Kit sanitario a piastre con valvola deviatrici integrata

II = Termostato Esterno On/OFF per tipo stand-by 3 (optional) (1)

Morsetteria: corrispondenza numerica per i vari collegamenti elettrici.



- a) Per impostare la temperatura dell'acqua in caldaia/termostufa premere il tasto . Aumentare o diminuire i gradi con i tasti e .
- b) Per impostare la temperatura desiderata in ambiente (tramite la sonda presente sulla scheda) premere il tasto . Aumentare o diminuire i gradi con i tasti e .
- c) Per impostare la potenza di lavoro premere il tasto e regolarla con i tasti e .

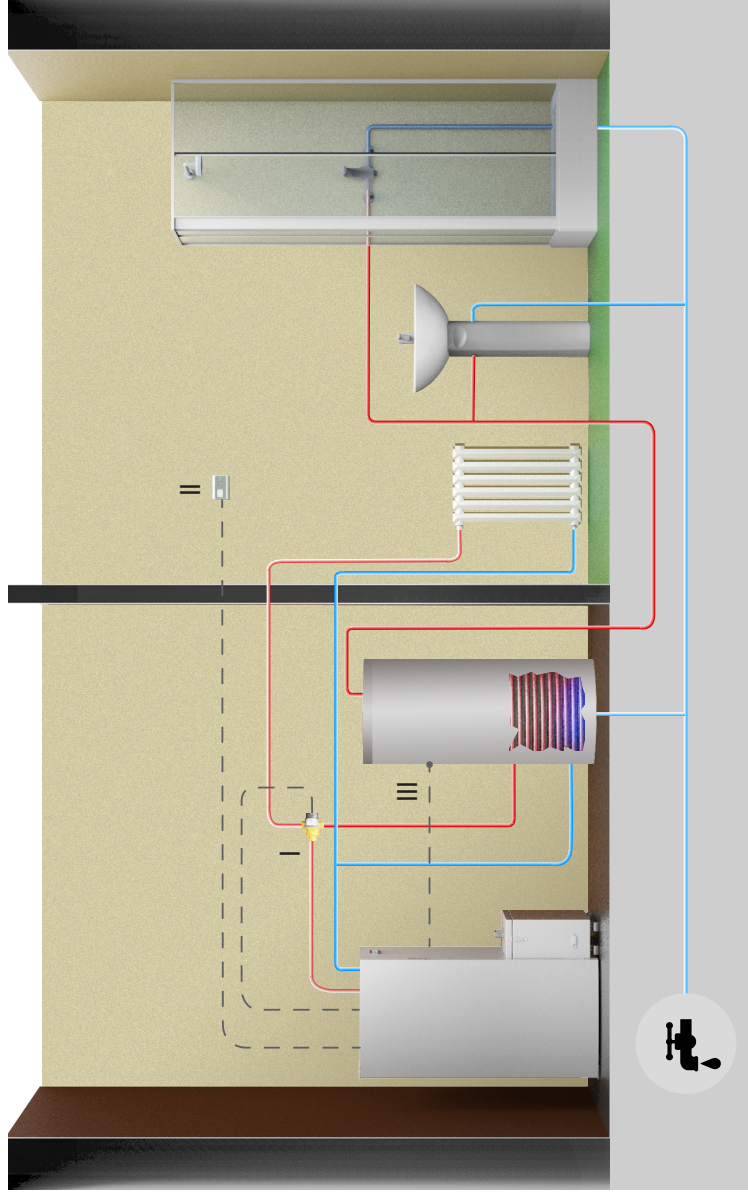
La riaccensione dallo stato di Stand-by avviene automaticamente quando è richiesto un aumento di calore per tornare a soddisfare la condizione di stand-by scelta (quando questa è impostata in ON) o quando c'è una richiesta sanitaria.

Schema idraulico		Stand-by	Tipo stand-by	Stagione	Stato circolatore caldaia/termostufa	Stato caldaia/termostufa
RISCALDAMENTO + SANITARIO	SANITARIO NON CHIAMA	OFF	01 (AMB.)	INVERNO	ON SE H <sub>2</sub> O > PARAM.25	MODULA SE SONDA H <sub>2</sub> O > SET H <sub>2</sub> O (a) O SE SONDA AMB. > SET ARIA (b)
RISCALDAMENTO + SANITARIO	SANITARIO CHIAMA	OFF	01 (AMB.)	INVERNO	ON SE H <sub>2</sub> O > PARAM.25	MODULA SE SONDA H <sub>2</sub> O > 80°C
RISCALDAMENTO + SANITARIO	SANITARIO NON CHIAMA	ON	01 (AMB.)	INVERNO	ON SE H <sub>2</sub> O > PARAM.25	STAND-BY SE SONDA AMB. > SET AMB. (b); MODULA SE H <sub>2</sub> O > SET H <sub>2</sub> O;
RISCALDAMENTO + SANITARIO	SANITARIO CHIAMA	ON	01 (AMB.)	INVERNO	ON SE H <sub>2</sub> O > PARAM.25	MODULA SE SONDA H <sub>2</sub> O > 80°C
RISCALDAMENTO + SANITARIO	SANITARIO NON CHIAMA	OFF	02 (H <sub>2</sub> O)	INVERNO	ON SE H <sub>2</sub> O > PARAM.25	MODULA SE SONDA H <sub>2</sub> O > SET H <sub>2</sub> O (a)
RISCALDAMENTO + SANITARIO	SANITARIO CHIAMA	OFF	02 (H <sub>2</sub> O)	INVERNO	ON SE H <sub>2</sub> O > PARAM.25	MODULA SE SONDA H <sub>2</sub> O > 80°C
RISCALDAMENTO + SANITARIO	SANITARIO NON CHIAMA	ON	02 (H <sub>2</sub> O)	INVERNO	ON SE H <sub>2</sub> O > PARAM.25	STAND-BY SE SONDA H <sub>2</sub> O > SET x H <sub>2</sub> O (a)
RISCALDAMENTO + SANITARIO	SANITARIO CHIAMA	ON	02 (H <sub>2</sub> O)	INVERNO	ON SE H <sub>2</sub> O > PARAM.25	MODULA SE SONDA H <sub>2</sub> O > 80°C
RISCALDAMENTO + SANITARIO	SANITARIO NON CHIAMA	OFF	03 (TERM. ES.)	INVERNO	ON SE H <sub>2</sub> O > PARAM.25	MODULA SE TERM. ES. SODDISFATTO O SE SONDA H <sub>2</sub> O > SET H <sub>2</sub> O (a)
RISCALDAMENTO + SANITARIO	SANITARIO CHIAMA	OFF	03 (TERM. ES.)	INVERNO	ON SE H <sub>2</sub> O > PARAM.25	MODULA SE SONDA H <sub>2</sub> O > 80°C
RISCALDAMENTO + SANITARIO	SANITARIO NON CHIAMA	ON	03 (TERM. ES.)	INVERNO	ON SE H <sub>2</sub> O > PARAM.25	STAND-BY TERM. ES. SODDISFATTO; MODULA SE H <sub>2</sub> O > SET H <sub>2</sub> O; (b)
RISCALDAMENTO + SANITARIO	SANITARIO CHIAMA	ON	03 (TERM. ES.)	INVERNO	ON SE H <sub>2</sub> O > PARAM.25	MODULA SE SONDA H <sub>2</sub> O > 80°C
RISCALDAMENTO + SANITARIO	SANITARIO NON CHIAMA	OFF	SOLO 2 (H <sub>2</sub> O)	ESTATE	ON SE H <sub>2</sub> O > PARAM.25	STAND-BY SE SONDA H <sub>2</sub> O > SET FOR- ZARE STAND-BY IN ON (a)
RISCALDAMENTO + SANITARIO	SANITARIO CHIAMA	OFF	SOLO 2 (H <sub>2</sub> O)	ESTATE	ON SE H <sub>2</sub> O > PARAM.25	MODULA SE SONDA H <sub>2</sub> O > 80°C
RISCALDAMENTO + SANITARIO	SANITARIO NON CHIAMA	ON	SOLO 2 (H <sub>2</sub> O)	ESTATE	ON SE H <sub>2</sub> O > PARAM.25	STAND-BY SE SONDA H <sub>2</sub> O > SET H <sub>2</sub> O (a)
RISCALDAMENTO + SANITARIO	SANITARIO CHIAMA	ON	SOLO 2 (H <sub>2</sub> O)	ESTATE	ON SE H <sub>2</sub> O > PARAM.25	MODULA SE SONDA H <sub>2</sub> O > 80°C

**NB: Impostando il comando "ESTATE" la caldaia/termostufa andrà in stand by e si riaccenderà solamente in presenza di una chiamata sanitaria.**

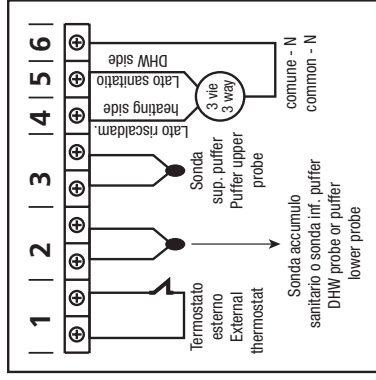
**Schema 01:** la caldaia/termostufa è collegata ad un bollitore sanitario e al circuito di riscaldamento. In modalità "INVERNO" lo spegnimento della caldaia/termostufa avviene quando il contatto (termostato) è soddisfatto. L'accensione della caldaia/termostufa avviene quando il contatto (termostato) rileva una temperatura inferiore al SET ACS -  $\Delta T$  ( $\Delta T$  impostabile da parametri tecnici). Impostando la stagione "ESTATE" il riscaldamento viene considerato sempre soddisfatto.

Lo schema è indicativo e vuole dimostrare solo il funzionamento ed i componenti che possono essere gestiti dalla caldaia/termostufa. Eventuali pompe di rilancio devono essere comandate separatamente dalla caldaia/termostufa.



- I = Motorizzazione valvola (4 - 5 - 6)
- II = Termostato Esterno On/OFF per tipo stand-by 3 (optional) (1)
- III = Termostato ON/OFF su serbatoio ACS (2)

Morsettiera: corrispondenza numerica per i vari collegamenti elettrici.



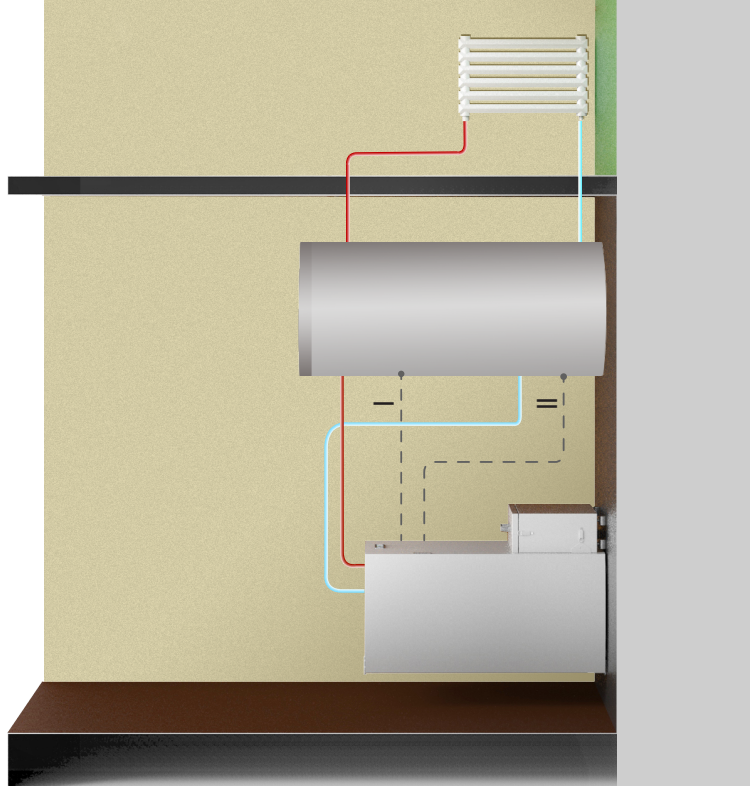
- a) Per impostare la temperatura dell'acqua in caldaia/termostufa premere il tasto . Aumentare o diminuire i gradi con i tasti e .
- b) Per impostare la temperatura desiderata in ambiente (tramite la sonda presente sulla scheda) premere il tasto . Aumentare o diminuire i gradi con i tasti e .
- c) Per impostare la potenza di lavoro premere il tasto e regolarla con i tasti e .

La riaccensione dallo stato di Stand-by avviene automaticamente quando è richiesto un aumento di calore per tornare a soddisfare la condizione di stand-by scelta (quando questa è impostata in ON) o quando c'è una richiesta sanitaria.

Schema idraulico		Stand-by	Tipo stand-by	Stagione	Stato circolatore caldaia/termostufa	Stato caldaia/termostufa
RISCALDAMENTO + ACS A CONTATTO	SANITARIO NON IN CHIAMATA	OFF	01 (AMB.)	INVERNO	ON SE H <sub>2</sub> O > PR 25	MODULA SE SONDA H <sub>2</sub> O > SET H <sub>2</sub> O (a) ; SE SONDA AMB. > SET ARIA (b)
RISCALDAMENTO + ACS A CONTATTO	SANITARIO IN CHIAMATA	OFF	01 (AMB.)	INVERNO	ON SE H <sub>2</sub> O > PR 25 e H <sub>2</sub> O > ACS	MODULA SE SONDA H <sub>2</sub> O > 80°C
RISCALDAMENTO + ACS A CONTATTO	SANITARIO NON IN CHIAMATA	ON	01 (AMB.)	INVERNO	ON SE H <sub>2</sub> O > PR 25	MODULA SE H <sub>2</sub> O > SET H <sub>2</sub> O; (a) STAND-BY SE SONDA AMB. > SET AMB.; (b)
RISCALDAMENTO + ACS A CONTATTO	SANITARIO IN CHIAMATA	ON	01 (AMB.)	INVERNO	ON SE H <sub>2</sub> O > PR 25 e H <sub>2</sub> O > ACS	MODULA SE SONDA H <sub>2</sub> O > 80°C
RISCALDAMENTO + ACS A CONTATTO	SANITARIO NON IN CHIAMATA	OFF	02 (H2O)	INVERNO	ON SE H <sub>2</sub> O > PR 25	MODULA SE SONDA H <sub>2</sub> O > SET H <sub>2</sub> O (a)
RISCALDAMENTO + ACS A CONTATTO	SANITARIO IN CHIAMATA	OFF	02 (H2O)	INVERNO	ON SE H <sub>2</sub> O > PR 25 e H <sub>2</sub> O > ACS	MODULA SE SONDA H <sub>2</sub> O > 80°C
RISCALDAMENTO + ACS A CONTATTO	SANITARIO NON IN CHIAMATA	ON	02 (H2O)	INVERNO	ON SE H <sub>2</sub> O > PR 25	STAND-BY SE SONDA H <sub>2</sub> O > SET H <sub>2</sub> O (a)
RISCALDAMENTO + ACS A CONTATTO	SANITARIO IN CHIAMATA	ON	02 (H2O)	INVERNO	ON SE H <sub>2</sub> O > PR 25 e H <sub>2</sub> O > ACS	MODULA SE SONDA H <sub>2</sub> O > 80°C
RISCALDAMENTO + ACS A CONTATTO	SANITARIO NON IN CHIAMATA	OFF	03 (TERM. ES.)	INVERNO	ON SE H <sub>2</sub> O > PR 25	MODULA SE TERMOSTATO ESTERNO NO SODDISFATTO O SE SONDA H <sub>2</sub> O > SET H <sub>2</sub> O (a)
RISCALDAMENTO + ACS A CONTATTO	SANITARIO IN CHIAMATA	OFF	03 (TERM. ES.)	INVERNO	ON SE H <sub>2</sub> O > PR 25 e H <sub>2</sub> O > ACS	MODULA SE SONDA H <sub>2</sub> O > 80°C
RISCALDAMENTO + ACS A CONTATTO	SANITARIO NON IN CHIAMATA	ON	03 (TERM. ES.)	INVERNO	ON SE H <sub>2</sub> O > PR 25	STAND-BY TERMOSTATO ESTERNO SODDISFATTO; MODULA SE H <sub>2</sub> O > SET H <sub>2</sub> O; (a)
RISCALDAMENTO + ACS A CONTATTO	SANITARIO IN CHIAMATA	ON	03 (TERM. ES.)	INVERNO	ON SE H <sub>2</sub> O > PR 25 e H <sub>2</sub> O > ACS	MODULA SE SONDA H <sub>2</sub> O > 80°C
RISCALDAMENTO + ACS A CONTATTO	TERM. SAN. NON CHIAMA	OFF / ON	01/02/03	ESTATE	ON SE H <sub>2</sub> O > PR 25	STAND-BY
RISCALDAMENTO + ACS A CONTATTO	TERM. SAN. IN CHIAMATA	OFF / ON	01/02/03	ESTATE	ON SE H <sub>2</sub> O > PR 25 e H <sub>2</sub> O > ACS	MODULA SE SONDA H <sub>2</sub> O > 80°C

**Schema 02 :** la caldaia/termostufa è collegata ad un puffer di acqua tecnica.

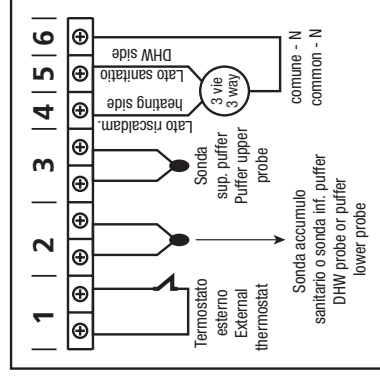
Lo spegnimento della caldaia/termostufa avviene quando il contatto (termostato) inferiore è soddisfatto. L'accensione della caldaia/termostufa avviene quando il contatto (termostato) superiore non è soddisfatto. L'acqua di riscaldamento sarà quindi prelevata da questo puffer tramite delle pompe e rilancio non comandate dalla centralina della caldaia/termostufa.



Lo schema è indicativo e vuole dimostrare solo il funzionamento ed i componenti che possono essere gestiti dalla caldaia/termostufa. Eventuali pompe di rilancio devono essere comandate separatamente dalla caldaia/termostufa.

- I = Termostato superiore ON/OFF su serbatoio Acqua tecnica (3)
- II = Termostato inferiore ON/OFF su serbatoio Acqua tecnica (2)

Morsetteria: corrispondenza numerica per i vari collegamenti elettrici.



- a) Per impostare la temperatura dell'acqua in caldaia/termostufa premere il tasto . Aumentare o diminuire i gradi con i tasti e .
- b) Per impostare la temperatura desiderata in ambiente (tramite la sonda presente sulla scheda) premere il tasto . Aumentare o diminuire i gradi con i tasti e .

La potenza di lavoro viene impostata automaticamente dalla macchina stessa.

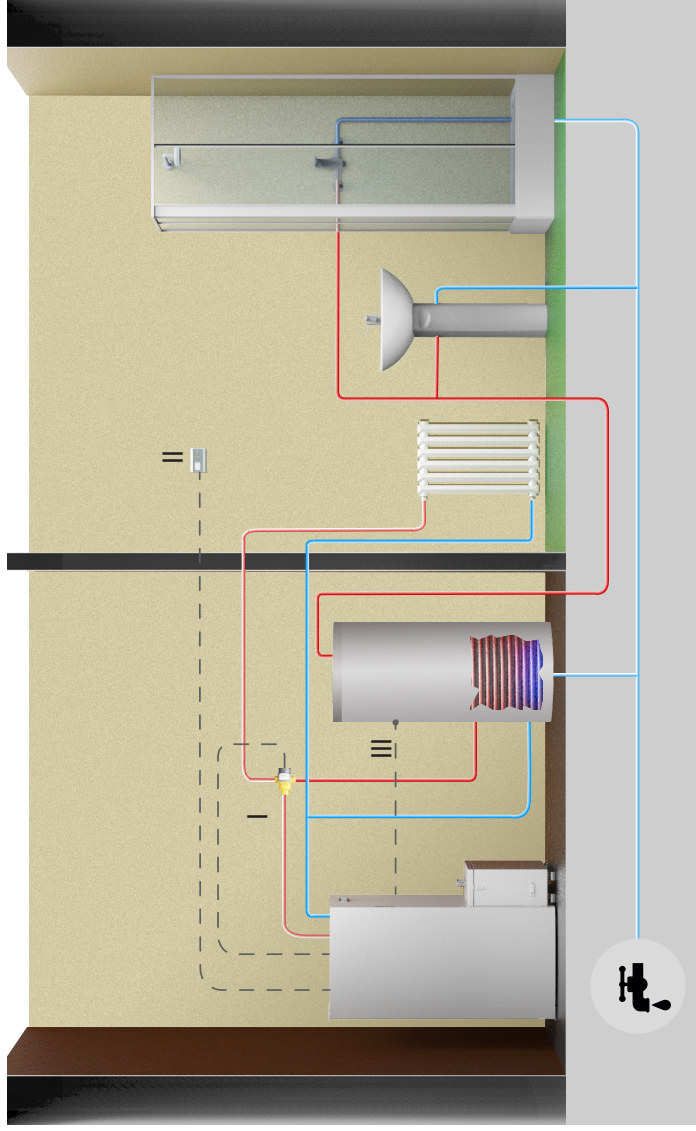
La riaccensione dallo stato di Stand-by avviene automaticamente quando è richiesto un aumento di calore per tornare a soddisfare la condizione di stand-by scelta (quando questa è impostata in ON) o quando c'è una richiesta di acqua calda all'interno del puffer.

Schema idraulico		Stand-by	Tipo stand-by	Stagione	Stato circolatore inserto camino	Stato inserto camino
PUFFER A CONTATTO	TERMOSTATO BASSO E ALTO NON CHIAMA	OFF	01/02/03	INVERNO/ ESTATE	ON se $H_2O > PR 25$	MODULA E SE SONDA $H_2O > 80^\circ$ FORZA STAND-BY
PUFFER A CONTATTO	TERMOSTATO BASSO CHIAMA E ALTO NON CHIAMA	OFF	01/02/03	INVERNO/ ESTATE	ON se $H_2O > PR 25$	LAVORO E SE SONDA $H_2O > 80^\circ$ MODULA
PUFFER A CONTATTO	TERMOSTATO BASSO E ALTO CHIAMA	OFF	01/02/03	INVERNO/ ESTATE	ON se $H_2O > PR 25$	LAVORO E SE SONDA $H_2O > 80^\circ$ MODULA
PUFFER A CONTATTO	TERMOSTATO BASSO NON CHIAMA E ALTO CHIAMA	OFF	01/02/03	INVERNO/ ESTATE	ON se $H_2O > PR 25$	LAVORO E SE SONDA $H_2O > 80^\circ$ MODULA
PUFFER A CONTATTO	TERMOSTATO BASSO E ALTO NON CHIAMA	ON	01/02/03	INVERNO/ ESTATE	OFF	STAND-BY
PUFFER A CONTATTO	TERMOSTATO BASSO CHIAMA E ALTO NON CHIAMA	ON	01/02/03	INVERNO/ ESTATE	ON se $H_2O > PR 25$	LAVORO E SE SONDA $H_2O > 80^\circ$ MODULA
PUFFER A CONTATTO	TERMOSTATO BASSO E ALTO CHIAMA	ON	01/02/03	INVERNO/ ESTATE	ON se $H_2O > PR 25$	LAVORO E SE SONDA $H_2O > 80^\circ$ MODULA
PUFFER A CONTATTO	TERMOSTATO BASSO NON CHIAMA E ALTO CHIAMA	ON	01/02/03	INVERNO/ ESTATE	ON se $H_2O > PR 25$	LAVORO E SE SONDA $H_2O > 80^\circ$ MODULA

**Schema 03:** la caldaia/termostufa è collegata ad un bollitore sanitario e al circuito di riscaldamento.

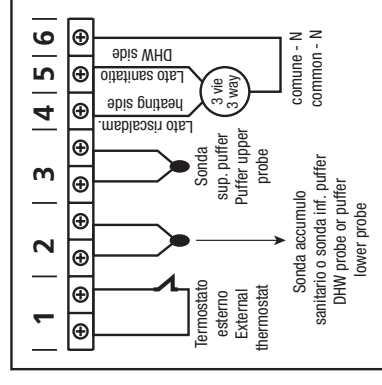
In modalità "INVERNO" lo spegnimento della caldaia/termostufa avviene quando la sonda è soddisfatta. L'accensione della caldaia/termostufa avviene quando la sonda rileva una temperatura inferiore AL SET ACS -  $\Delta T$  (  $\Delta T$  impostabile da parametri tecnici) o c'è una richiesta di riscaldamento ambiente. In modalità "ESTATE" il riscaldamento viene considerato sempre soddisfatto.

Lo schema è indicativo e vuole dimostrare solo il funzionamento ed i componenti che possono essere gestiti dalla caldaia/termostufa. Eventuali pompe di rilancio devono essere comandate separatamente dalla caldaia/termostufa.



- I = Motorizzazione valvola (4 - 5 - 6)
- II = Termostato Esterno On/OFF per tipo stand-by 3 (optional) (1)
- III = Sonda NTC10K su serbatoio ACS (2)

Morsetteria: corrispondenza numerica per i vari collegamenti elettrici.



- a) Per impostare la temperatura dell'acqua in caldaia/termostufa premere il tasto e . Aumentare o diminuire i gradi con i tasti e .
- b) Per impostare la temperatura desiderata in ambiente (tramite la sonda presente sulla scheda) premere il tasto e . Aumentare o diminuire i gradi con i tasti e .
- c) Per impostare la potenza di lavoro premere il tasto e e regolarla con i tasti e .
- d) Per regolare la temperatura desiderata all'interno del serbatoio ACS, premere il tasto e . Aumentare o diminuire i gradi desiderati con i tasti e .

Il sanitario avrà sempre la priorità sul riscaldamento.

La riaccensione dallo stato di Stand-by avviene automaticamente quando è richiesto un aumento di calore per tornare a soddisfare la condizione di stand-by scelta (quando questa è impostata in ON) o quando c'è una richiesta di acqua calda all'interno del serbatoio ACS.

Schema idraulico	Stand-by	Tipo stand-by	Stagione	Stato circolatore caldaia/termostufa	Stato caldaia/termostufa
RISCALDAMENTO + ACS A SONDA	OFF	01 (AMB.)	INVERNO	ON SE H <sub>2</sub> O > PR 25	MODULA SE SONDA H <sub>2</sub> O > SET H <sub>2</sub> O (a) O SE SONDA AMB. > SET (b)
RISCALDAMENTO + ACS A SONDA	OFF	01 (AMB.)	INVERNO	ON SE H <sub>2</sub> O > SON ACS + 3° E SE H <sub>2</sub> O > PR 25	LAVORO E MODULA SE SONDA H <sub>2</sub> O > SET ACS +10 (d)
RISCALDAMENTO + ACS A SONDA	ON	01 (AMB.)	INVERNO	ON SE H <sub>2</sub> O > PR 25	STAND-BY SE SONDA AMB. > SET ARIA (b)
RISCALDAMENTO + ACS A SONDA	ON	01 (AMB.)	INVERNO	ON SE H <sub>2</sub> O > ACS + 3° E SE H <sub>2</sub> O > PR 25	LAVORO E MODULA SE SONDA H <sub>2</sub> O > SET ACS +10 (d)
RISCALDAMENTO + ACS A SONDA	OFF	02 (H <sub>2</sub> O)	INVERNO	ON SE H <sub>2</sub> O > PR 25	MODULA SE SONDA H <sub>2</sub> O > SET H <sub>2</sub> O (a)
RISCALDAMENTO + ACS A SONDA	OFF	02 (H <sub>2</sub> O)	INVERNO	ON SE H <sub>2</sub> O > ACS + 3° E SE H <sub>2</sub> O > PR 25	LAVORO E MODULA SE SONDA H <sub>2</sub> O > SET ACS +10 (d)
RISCALDAMENTO + ACS A SONDA	ON	02 (H <sub>2</sub> O)	INVERNO	ON SE H <sub>2</sub> O > PR 25	STAND-BY SE SONDA H <sub>2</sub> O > SET H <sub>2</sub> O (a)
RISCALDAMENTO + ACS A SONDA	ON	02 (H <sub>2</sub> O)	INVERNO	ON SE H <sub>2</sub> O > ACS + 3° E SE H <sub>2</sub> O > PR 25	MODULA SE SONDA H <sub>2</sub> O > SET ACS +10 (d)
RISCALDAMENTO + ACS A SONDA	OFF	03 (TERM. ES.)	INVERNO	ON SE H <sub>2</sub> O > PR 25	MODULA SE TERMOSTATO ESTERNO SODDISFATTO
RISCALDAMENTO + ACS A SONDA	OFF	03 (TERM. ES.)	INVERNO	ON SE H <sub>2</sub> O > ACS + 3° E SE H <sub>2</sub> O > PR 25	LAVORO E MODULA SE SONDA H <sub>2</sub> O > SET ACS +10 (d)
RISCALDAMENTO + ACS A SONDA	ON	03 (TERM. ES.)	INVERNO	ON SE H <sub>2</sub> O > PR 25	STAND-BY TERMOSTATO ESTERNO SODDISFATTO ; MODULA SE H <sub>2</sub> O > SET H <sub>2</sub> O (a);
RISCALDAMENTO + ACS A SONDA	ON	03 (TERM. ES.)	INVERNO	ON SE H <sub>2</sub> O > ACS + 3° E SE H <sub>2</sub> O > PR 25	LAVORO E MODULA SE SONDA H <sub>2</sub> O > SET ACS +10 (d)
RISCALDAMENTO + ACS A SONDA	OFF/ON	SOLO 2 (H <sub>2</sub> O)	ESTATE	ON SE H <sub>2</sub> O > ACS + 3° E SE H <sub>2</sub> O > PR 25	STAND-BY SE SONDA ACS > SET ACS +10 E FORZA ST-BY IN ON (d)
RISCALDAMENTO + ACS A SONDA	OFF/ON	SOLO 2 (H <sub>2</sub> O)	ESTATE	ON SE H <sub>2</sub> O > ACS + 3° E SE H <sub>2</sub> O > PR 25	LAVORO E MODULA SE SONDA H <sub>2</sub> O > SET ACS +10 (d)

**Una volta soddisfatta la condizione di STAND BY prima dello spegnimento, deve passare un tempo stabilito da parametro senza che ci sia una variazione di stato.**

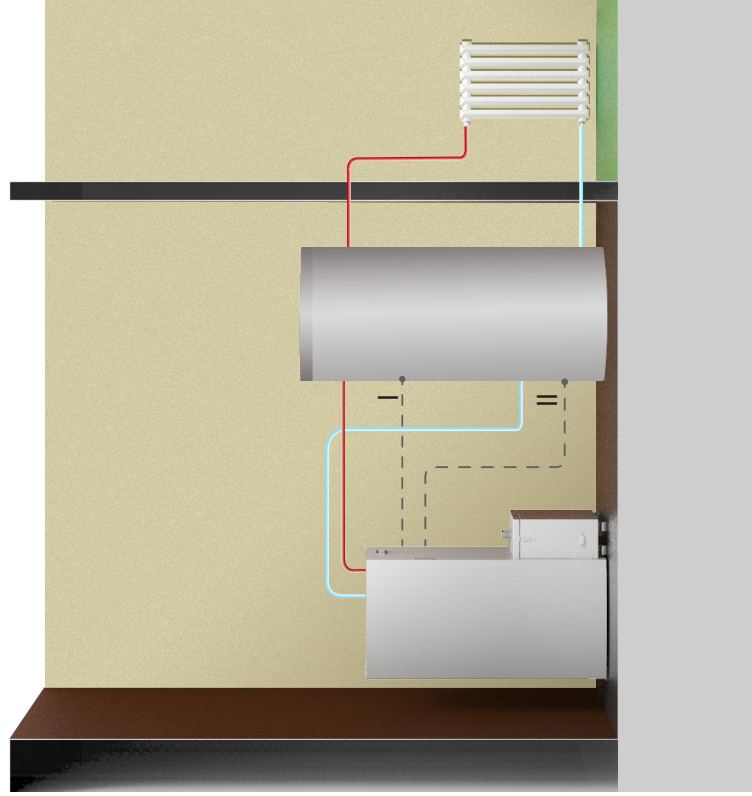


**Schema 04 :** la caldaia/termostufa è collegata ad un puffer di acqua tecnica.

Lo spegnimento della caldaia/termostufa avviene quando la sonda inferiore è soddisfatta.

L'accensione della caldaia/termostufa avviene quando la sonda superiore non è soddisfatta.

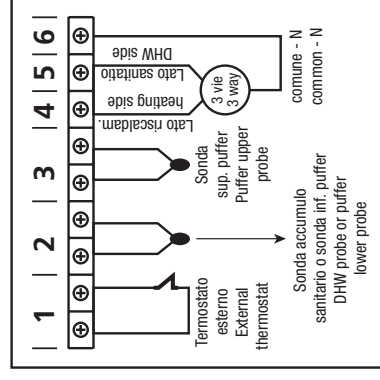
L'acqua di riscaldamento sarà quindi prelevata da questo puffer tramite delle pompe di rilancio non comandate dalla centralina della caldaia/termostufa.



Lo schema è indicativo e vuole dimostrare solo il funzionamento ed i componenti che possono essere gestiti dalla caldaia/termostufa. Eventuali pompe di rilancio devono essere comandate separatamente dalla caldaia/termostufa.

- I = Sonda superiore NTC10K su serbatoio Acqua tecnica (3)
- II = Sonda inferiore NTC10K su serbatoio Acqua tecnica (2)

Morsetteria: corrispondenza numerica per i vari collegamenti elettrici.



a) Per impostare la temperatura nella parte superiore del puffer premere il tasto e . Con i tasti e scegliere i gradi desiderati

b) Per impostare la temperatura sulla parte inferiore del puffer premere il tasto e con i tasti e scegliere i gradi desiderati

La potenza di lavoro viene impostata automaticamente dalla macchina stessa.

**N.B. Per un corretto funzionamento il "SET" superiore dev'essere impostato ad una temperatura più bassa rispetto al "SET" inferiore.**

Schema idraulico		Stand-by	Tipo stand-by	Stagione	3 vie	Stato circolatore caldaia/termostufa	Stato caldaia/termostufa
PUFFER A 2 SONDE (4)	S1 E S2 > SET PUFFER	OFF	01/02/03	INVERNO/ ESTATE	OFF	ON se $H_2O > PR25$ $H_2O > S1+3^\circ$	MODULA E SE SONDA $H_2O > 80^\circ$ FORZA STAND-BY
PUFFER A 2 SONDE (4)	S1 E S2 < SET PUFFER	OFF	01/02/03	INVERNO/ ESTATE	ON	ON SE $H_2O > S1 +3$ $H_2O > PR 25$	SONDA $H_2O > 80^\circ$ MODULA
PUFFER A 2 SONDE (4)	S1 E S2 > SET PUFFER	ON	01/02/03	INVERNO/ ESTATE	OFF	OFF	STAND-BY
PUFFER A 2 SONDE (4)	S1 E S2 < SET PUFFER	ON	01/02/03	INVERNO/ ESTATE	ON	ON SE $H_2O > S1 +3^\circ$ $H_2O > PR 25$	SONDA $H_2O > 80^\circ$ MODULA

### È consigliato mettere lo Stand-by in ON

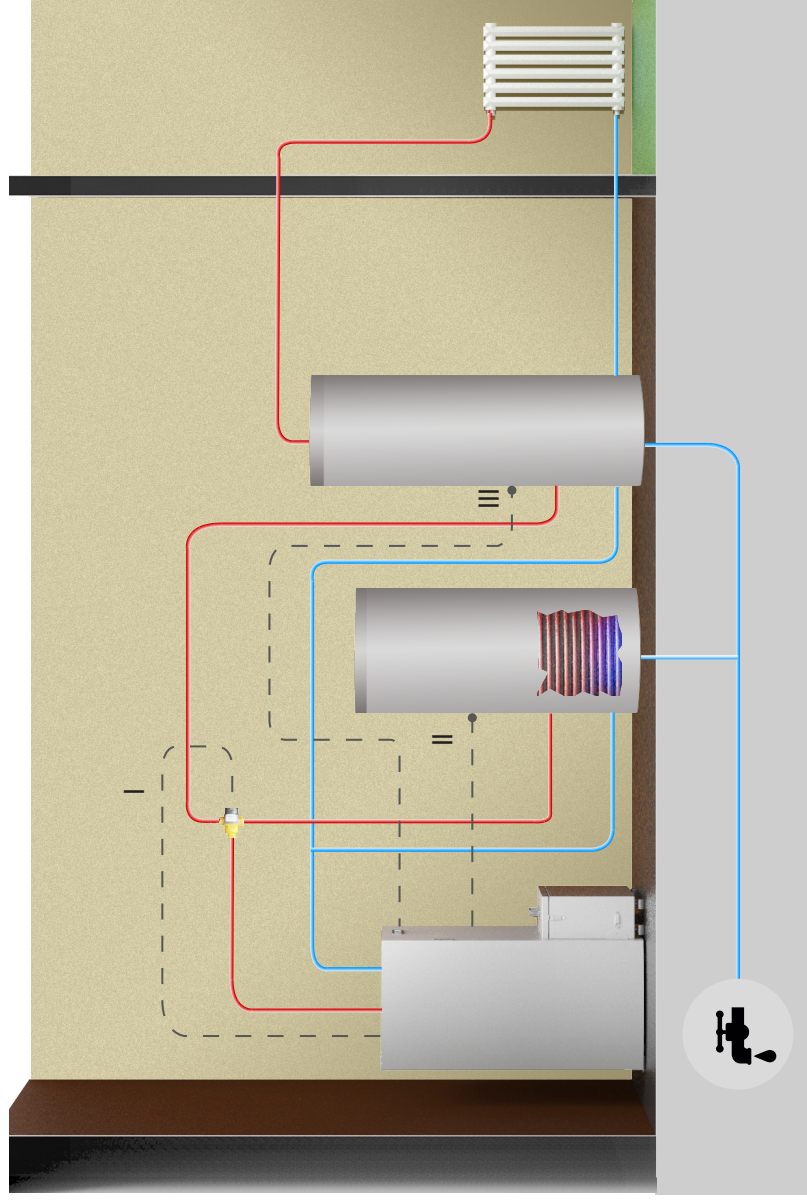
S1: Sonda Superiore (I)

S2: Sonda Inferiore (II)

**È possibile che il circolatore funzioni nonostante la caldaia/termostufa si trovi in uno stato di OFF o di STAND BY, questo perchè la temperatura dell'acqua contenuta nella caldaia/termostufa è superiore della temperatura nella parte superiore del puffer.**

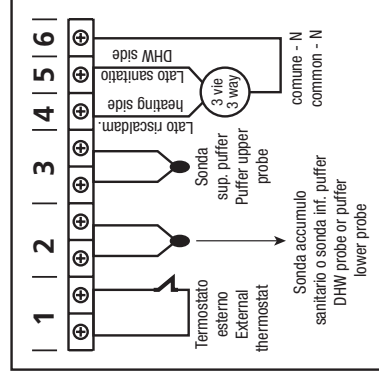
**Schema 05** : la caldaia/termostufa è collegata ad un puffer di acqua tecnica e ad un serbatoio ACS. Lo spegnimento della caldaia/termostufa avviene quando tutte le sonde risultano soddisfatte. L'accensione della caldaia/termostufa avviene quando una delle sonde risulta in chiamata. L'acqua di riscaldamento sarà quindi prelevata da questo puffer tramite delle pompe e il rilancio non comandante dalla centralina della caldaia/termostufa.

Lo schema è indicativo e vuole dimostrare solo il funzionamento ed i componenti che possono essere gestiti dalla caldaia/termostufa. Eventuali pompe di rilancio devono essere comandate separatamente dalla caldaia/termostufa.



- I = Motorizzazione valvola (4-5-6)
- II = Sonda NTC10K su serbatoio ACS (2)
- III = Sonda NTC10K su Puffer Acqua tecnica (3)

Morsettiera: corrispondenza numerica per i vari collegamenti elettrici.



- a) Per impostare la temperatura nel serbatoio ACS premere il tasto e . Con i tasti e scegliere i gradi desiderati
- b) Per impostare la temperatura nel puffer acqua tecnica premere il tasto e con i tasti e scegliere i gradi desiderati
- c) Per impostare la potenza di lavoro premere il tasto e regolarla con i tasti e

Il sanitario ha sempre la priorità sul riscaldamento.

Schema idraulico	Stand-by	Tipo stand-by	Stagione	Pompa	Stato caldaia/termostufa
PUFFER + BOLLITORE ACS A SONDA	OFF	01/02/03	INVERNO	ON SE H <sub>2</sub> O > SONDA ACS +3°	MODULA E SE SONDA H <sub>2</sub> O > 80° FORZA STAND-BY
PUFFER + BOLLITORE ACS A SONDA	ON	01/02/03	INVERNO	ON SE H <sub>2</sub> O > SONDA ACS +3° SE H <sub>2</sub> O > PR 25	LAVORO E MODULA SONDA H <sub>2</sub> O > 80°
PUFFER + BOLLITORE ACS A SONDA	ON	01/02/03	INVERNO	ON SE H <sub>2</sub> O > PUFFER +3° H <sub>2</sub> O > PR 25	LAVORO E MODULA SONDA H <sub>2</sub> O > 80°
PUFFER + BOLLITORE ACS A SONDA	OFF	01/02/03	INVERNO	ON SE H <sub>2</sub> O > PUFFER +3° H <sub>2</sub> O > PR 25	LAVORO E MODULA SONDA H <sub>2</sub> O > 80°
PUFFER + BOLLITORE ACS A SONDA	OFF	01/02/03	INVERNO	ON SE H <sub>2</sub> O +5 > SONDA PUFFER	MODULA
PUFFER + BOLLITORE ACS A SONDA	ON	01/02/03	INVERNO	ON SE H <sub>2</sub> O > SON ACS E SE H <sub>2</sub> O > PR POMPA ON	STAND-BY
PUFFER + BOLLITORE ACS A SONDA	OFF/ON	SOLO 2 (H <sub>2</sub> O)	ESTATE	ON SE H <sub>2</sub> O > SON ACS +3 H <sub>2</sub> O > PR 25	STAND-BY SE SONDA ACS > SET ACS+1 E FORZO ST-BY IN ON
PUFFER + BOLLITORE ACS A SONDA	OFF/ON	SOLO 2 (H <sub>2</sub> O)	ESTATE	ON SE H <sub>2</sub> O > SON ACS +3 H <sub>2</sub> O > PR 25	MODULA SE SONDA H <sub>2</sub> O > SET ACS +10

La caldaia/termostufa quando si trova in lavoro e H<sub>2</sub>O caldaia/termostufa = SET ACS + 10° → passa in modulazione.

**NB Tenendo impostato il comando "ESTATE" il Puffer acqua tecnica viene considerato sempre soddisfatto.**

# Accensione



**Togliere tutti i componenti dell'imballo. Potrebbero bruciare (libretti d'istruzioni ed etichette adesive varie).**

## Carica pellet

La carica del combustibile viene fatta dalla parte superiore aprendo lo sportello. Versare il pellet nel serbatoio; per agevolare la procedura compiere l'operazione in due fasi:

- versare metà del contenuto del sacco all'interno del serbatoio e attendere che il combustibile si depositi sul fondo.
- completare l'operazione versando la seconda metà.





**Non togliere mai la griglia di protezione all'interno del serbatoio; nel caricamento evitare che il sacco del pellet venga a contatto con superfici calde.**










**Il braciere deve essere pulito prima di ogni accensione.**

## Quadro comandi

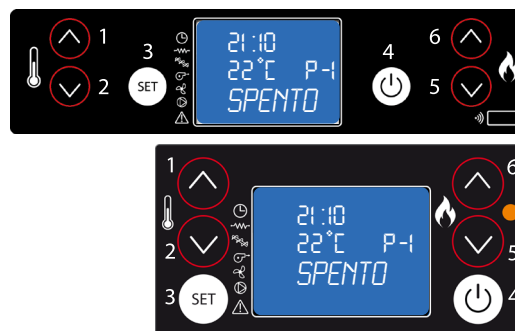
Il pulsante  si utilizza per l'accensione e/o lo spegnimento e per uscire dalla programmazione.

I pulsanti  e  si utilizzano per regolare la temperatura, per le visualizzazioni e le funzioni di programmazione.

I pulsanti  e  si utilizzano per regolare la potenza calorica.

LED	SIMBOLO	DESCRIZIONE
1		Il LED si accende quando è attiva una programmazione.
2		Il LED si accende quando la resistenza è attiva.
3		Il LED si accende quando è in corso il caricamento del pellet.
4		Il LED si accende quando è attivo il ventilatore fumi.
5		Il LED si accende quando è attiva la ventola ambiente (ove presente).
6		Il LED si accende quando il circolatore è attivo. (Caldaie e termostufe)
7		Il LED si accende quando c'è una segnalazione.

1. Aumento temperatura
2. Diminuzione temperatura
3. Tasto SET
4. Pulsante on/off
5. Diminuzione potenza di lavoro
6. Aumento potenza di lavoro



**Si raccomanda di utilizzare utilizzare pellet con diametro 6 mm, lunghezza di 30 mm e con umidità massima del 6% e certificato A1 secondo la normativa UNI EN ISO 17225-2. Conservare il pellet lontano da fonti di calore e non in ambienti umidi o con atmosfera esplosiva.**

## Segnalazione quadro comandi

Prima dell'accensione verificare che il serbatoio del pellets sia carico, che la camera di combustione sia pulita, che la porta vetro sia chiusa, che la presa di corrente sia collegata e che l'interruttore posto sul retro sia nella posizione "1".

## Informazioni sul display



### SPENTO

L'apparecchio è spento.



### PULIZIA BRACIERE

L'apparecchio è in fase di pulizia del cestello. L'estrattore fumi gira alla massima velocità e il carico del pellet è al minimo.



### ACCENDE

L'apparecchio è nella prima fase di accensione. Sono attivi la candele e l'estrattore fumi.



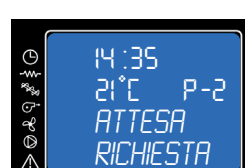
### OK STAND BY

Tutte le richieste sono state soddisfatte e l'apparecchio è pronto per entrare in STAND BY.



### CARICA PELLE

In questa fase del processo di accensione inizia il caricamento del pellet nel braciere. Sono attivi la candele, l'estrattore fumi e il motore coclea.



### ATTESA RICHIESTA

L'apparecchio è in uno stato di STAND BY perchè tutto risulta soddisfatto e attende una richiesta di riscaldamento per riaccendersi.



### FUOCO PRESENTE

In questa fase del processo di accensione inizia il caricamento del pellet nel braciere. Sono attivi l'estrattore fumi e il motore coclea.



### ATTESA RAFFREDDAMENTO

L'apparecchio deve completare il ciclo di raffreddamento prima di riaccendersi.



### LAVORO

L'apparecchio è in fase di lavoro, in questo caso alla potenza 3. La temperatura ambiente rilevata è di 21°C. In fase di lavoro normale sono attivi ventilatore fumi, motore coclea e ventilatore ambiente.

## Menù 02 SET OROLOGIO

Per accedere al set orologio premere il tasto "SET" (3), con il tasto (5) scorrere i sottomenù fino a MENU 02 - SET OROLOGIO e con i pulsanti 1 e 2 selezionare il giorno corrente. Premere il tasto "SET" (3) per confermare. Impostare quindi sempre con i tasti 1 e 2 l'ora e premere "SET" (3) per passare alla regolazione dei minuti attraverso i tasti 1 e 2. Premendo nuovamente set è possibile accedere ai vari sottomenù per impostare data, giorno, mese ed anno. Per fare ciò ripetere le operazioni sopraindicate, utilizzando quindi i tasti 1,2 e 3. Il prospetto seguente descrive sinteticamente la struttura del menù soffermandosi in questo paragrafo alle sole selezioni disponibili per l'utente.

livello 1	livello 2	livello 3	livello 4	valore
02 - set orologio				
	01 - giorno			giorno settimana
	02 - ore			ora
	03 - minuti			minuto
	04 - giorno			giorno
	05 - mese			mese
	06 - anno			anno



Imposta l'ora e la data corrente. La scheda è provvista di una batteria litio che permette all'orologio interno un'autonomia superiore ai 3/5 anni.

## Menù 03 SET CRONO

Premere il tasto "SET" (3) e quindi il tasto 5 per arrivare al menù desiderato; premere quindi "SET" (3) per accedere. Entrare quindi nel menù M-3-1 e con i tasti 1 e 2 scegliere se abilitare o meno il cronotermostato (on/off) che permette la programmazione dell'accensione automatica. Una volta abilitato/disabilitato il cronotermostato premere il tasto "4" (OFF) e proseguire nello scorrimento dei sottomenù tramite il tasto 5. Scegliere quindi a che sottomenù accedere per la programmazione giornaliera, settimanale, week-end.

Per impostare ore e giorni di accensione ripetere quanto esposto prima:

- accedere al sottomenù attraverso "SET" (3)
- regolare i giorni, ore ed abilitazione (on/off) con i tasti 1 e 2
- confermare attraverso il tasto "SET" (3)
- uscire dai sottomenù/menù con il tasto 4 di spegnimento.

Il prospetto seguente descrive sinteticamente la struttura del menù soffermandosi in questo paragrafo alle sole selezioni disponibili per l'utente.

livello 1	livello 2	livello 3	livello 4	valore
03 - set crono				
	01 - abilita crono			
		01 - abilita crono		on/off
	02 - program. giorno			
		01 - crono giorno		on/off
		02 - start 1 giorno		ora
		03 - stop 1 giorno		ora
		04 - start 2 giorno		ora
		05 - stop 2 giorno		ora

livello 1	livello 2	livello 3	livello 4	valore
03 - set crono				
	03 - program. settim.			
		01 - crono settimana		on/off
		02 - start program. 1		ora
		03 - stop program. 1		ora
		04 - lunedì progr. 1		on/off
		05 - martedì progr. 1		on/off
		06 - mercoledì prog 1		on/off
		07 - giovedì prog 1		on/off
		08 - venerdì prog 1		on/off
		09 - sabato prog 1		on/off
		10 - domenica prog 1		on/off
		11 - start program. 2		ora
		12 - stop program. 2		ora
		13 - lunedì progr. 2		on/off
		14 - martedì progr. 2		on/off
		15 - mercoledì prog 2		on/off
		16 - giovedì prog 2		on/off
		17 - venerdì prog 2		on/off
		18 - sabato prog 2		on/off
		19 - domenica prog 2		on/off
		20 - start program. 3		ora
		21 - stop program. 3		ora
		22 - lunedì progr. 3		on/off
		23 - martedì progr. 3		on/off
		24 - mercoledì prog 3		on/off
		25 - giovedì prog 3		on/off
		26 - venerdì prog 3		on/off
		27 - sabato prog 3		on/off
		28 - domenica prog 3		on/off
		29 - start program. 4		ora
		30 - stop program. 4		ora
		31 - lunedì progr. 4		on/off
		32 - martedì progr. 4		on/off
		33 - mercoledì prog 4		on/off
		34 - giovedì prog 4		on/off
		35 - venerdì prog 4		on/off
		36 - sabato prog 4		on/off
		37 - domenica prog 4		on/off
	04 - program week-end			
		01 - crono week-end		
		02 - start 1		
		03 - stop 1		
		04 - start 2		
		05 - stop 2		



## Menù 03 SET CRONO

### Sottomenù 03 - 01 - abilita crono

Permette di abilitare e disabilitare globalmente tutte le funzioni di cronotermostato.



### Sottomenù 03 - 02 - program giornaliero

Permette di abilitare, disabilitare ed impostare le funzioni di cronotermostato giornaliero.



È possibile impostare più fasce di funzionamento delimitate dagli orari impostati secondo la tabella seguente dove l'impostazione OFF indica all'orologio di ignorare il comando.

selezione	significato	valori possibili
START 1	ora di attivazione	ora - OFF
STOP 1	ora di disattivazione	ora - OFF
START 2	ora di attivazione	ora - OFF
STOP 2	ora di disattivazione	ora - OFF

### Sottomenù 03 - 03 - program settimanale

Permette di abilitare, disabilitare ed impostare le funzioni di cronotermostato settimanale.



**Effettuare con cura la programmazione evitando in generale di far sovrapporre le ore di attivazione e/o disattivazione nella stessa giornata in differenti programmi.**

PROGRAMMA 1			
livello menu	selezione	significato	valori possibili
03-03-02	START PROGRAM 1	ora attivazione	ora - OFF
03-03-03	STOP PROGRAM 1	ora disattivazione	ora - OFF
03-03-04	LUNEDI PROGRAM 1	giorno di riferimento	on/off
03-03-05	MARTEDI PROGRAM 1		on/off
03-03-06	MERCOLEDI PROGR 1		on/off
03-03-07	GIOVEDI PROGRAM 1		on/off
03-03-08	VENERDI PROGRAM 1		on/off
03-03-09	SABATO PROGRAM 1		on/off
03-03-10	DOMENICA PROGR 1		on/off

PROGRAMMA 2			
livello menu	selezione	significato	valori possibili
03-03-11	START PROGRAM 2	ora attivazione	ora - OFF
03-03-12	STOP PROGRAM 2	ora disattivazione	ora - OFF
03-03-13	LUNEDI PROGRAM 2	giorno di riferimento	on/off
03-03-14	MARTEDI PROGRAM 2		on/off
03-03-15	MERCOLEDI PROGR 2		on/off
03-03-16	GIOVEDI PROGRAM 2		on/off
03-03-17	VENERDI PROGRAM 2		on/off
03-03-18	SABATO PROGRAM 2		on/off
03-03-19	DOMENICA PROGR 2		on/off

PROGRAMMA 3			
livello menu	selezione	significato	valori possibili
03-03-20	START PROGRAM 3	ora attivazione	ora - OFF
03-03-21	STOP PROGRAM 3	ora disattivazione	ora - OFF
03-03-22	LUNEDI PROGRAM 3	giorno di riferimento	on/off
03-03-23	MARTEDI PROGRAM 3		on/off
03-03-24	MERCOLEDI PROGR 3		on/off
03-03-25	GIOVEDI PROGRAM 3		on/off
03-03-26	VENERDI PROGRAM 3		on/off
03-03-27	SABATO PROGRAM 3		on/off
03-03-28	DOMENICA PROGR 3		on/off

PROGRAMMA 4			
livello menu	selezione	significato	valori possibili
03-03-29	START PROGRAM 4	ora attivazione	ora - OFF
03-03-30	STOP PROGRAM 4	ora disattivazione	ora - OFF
03-03-31	LUNEDI PROGRAM 4	giorno di riferimento	on/off
03-03-32	MARTEDI PROGRAM 4		on/off
03-03-33	MERCOLEDI PROGR 4		on/off
03-03-34	GIOVEDI PROGRAM 4		on/off
03-03-35	VENERDI PROGRAM 4		on/off
03-03-36	SABATO PROGRAM 4		on/off
03-03-37	DOMENICA PROGR 4		on/off

### Sottomenù 03 - 04 - program week-end

Permette di abilitare, disabilitare ed impostare le funzioni di cronotermostato nel week-end (giorni 5 e 6, ovvero sabato e domenica).




livello di menù



### NOTA BENE:

- allo scopo di evitare confusione e operazioni di avvio e spegnimento non voluti, attivare un solo programma per volta se non si conosce esattamente quello che si desidera ottenere;
- disattivare il programma giornaliero se si desidera impiegare quello settimanale. Mantenere sempre disattivato il programma week-end se si utilizza quello settimanale nei programmi 1, 2, 3 e 4.
- attivare la programmazione week-end solamente dopo aver disattivato la programmazione settimanale;



### Menù 04 - scegli lingua

Premere il tasto SET per accedere ai menù e premere  (5) fino a raggiungere il MENU 04 – SCEGLI LINGUA. Premere quindi il tasto SET per accedere al menù. Selezionare la lingua desiderata tramite i tasti  (1) e  (2)

livello di menù



### Menù 05 - modo stand-by

Premere il tasto SET. Con il tasto  (2), portarsi al menù 05 e confermare con il tasto SET. Tramite il tasto  (1) scegliere se abilitare (ON) o disabilitare (OFF) la funzione di stand-by.

Premere il tasto ON/OFF  (4) per uscire.

Se abilitato, l'apparecchio andrà in stand-by una volta raggiunta la temperatura settata.



**SOLO PER STUFE AD ARIA:** In presenza di un termostato esterno, per andare in stand-by devono essere soddisfatti sia il termostato esterno che la sonda ambiente presente nella stufa.

### Menù 06 - modo cicalino

Permette di abilitare o disabilitare l'avvisatore acustico presente sul controllore.

### Menù 07 - carico iniziale

Questa funzione è disponibile solamente in OFF e permette di caricare la coclea al primo avvio, quando il serbatoio pellet risulta vuoto.

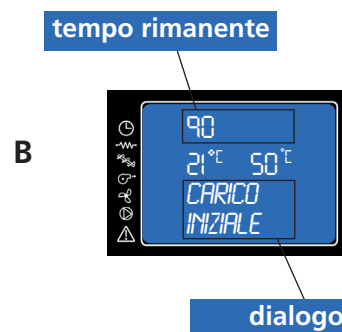
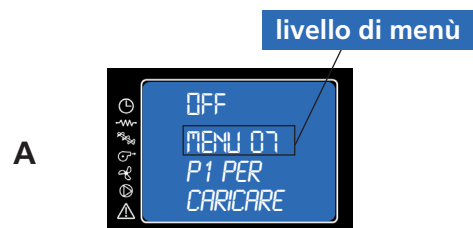
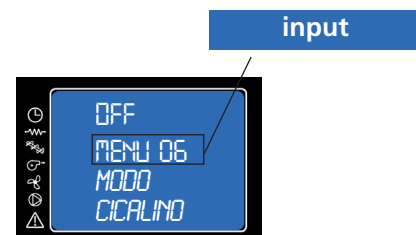
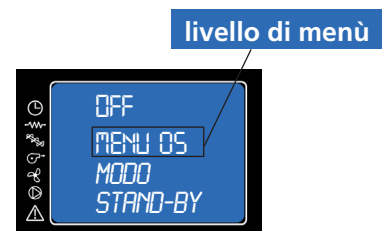
Dopo aver selezionato il Menù 7, scorrerà sul display la scritta come in figura (A). Premere quindi  (1). Il ventilatore fumi si accende alla massima velocità, la coclea si accende e vi rimangono fino ad esaurimento del tempo indicato sul display o finché non si preme il pulsante  (2). (Figura B)

### Menù 08 - stato stufa

Visualizza lo stato di lavoro.

### Menù 09 - tarature tecnico

Questa voce del menù è riservata al tecnico installatore.





## Segnalazione allarmi

Nel caso si presenti un'anomalia di funzionamento della caldaia, il sistema informa l'utente della tipologia di guasto verificatasi.

Nella seguente tabella sono riassunti gli allarmi, il tipo di problema e la possibile soluzione:

Display		Tipo di problema	Soluzione
ALAR 1	BLACK OUT	Mancanza di corrente	Al ritorno della corrente, la Caldaia esegue un ciclo di raffreddamento alla fine del quale ripartirà automaticamente
ALAR 2	SONDA FUMI	La sonda fumi è rotta o scollegata dalla scheda	Contattare il centro assistenza tecnica autorizzato
ALAR 3	HOT FUMI	La temperatura fumi è troppo alta	Spegnere la caldaia, lasciarla raffreddare ed eseguire una pulizia ordinaria. Se il problema persiste, contattare un centro di assistenza autorizzato per la pulizia della caldaia e della canna fumaria
ALAR 4	ASPIRAT GUASTO	Guasto o blocco dell'estrattore fumi	Contattare il centro assistenza tecnica autorizzato
ALAR 5	MANCATA ACCENS	La Caldaia non riesce ad accendersi è la prima accensione	Riempire il serbatoio di pellet Ripetere l'accensione
ALAR 6	MANCANO PELLETT	Spegnimento della Caldaia durante la fase di lavoro	Riempire il serbatoio di pellet
ALAR 7	SICUREZZA TERMICA	La temperatura dell'acqua supera 90 °C. La pompa di circolazione è bloccata oppure l'impianto idraulico è scarico d'acqua	Verificare che ci sia alimentazione nella pompa. Verificare che la girante della pompa non sia bloccata dal calcare
ALAR 8	MANCA DEPRESS	Canna fumaria ostruita	Pulire la canna fumaria o verificare che non vi siano griglie ostruite in uscita dallo scarico fumi
ALAR B	ERRORE TRIAC COC	La coclea carica troppo pellet	Contattare il centro assistenza tecnica autorizzato
ALAR C	SONDA ACQUA	Sonda acqua guasta	Contattare il centro assistenza tecnica autorizzato
ALAR D	HOT ACQUA	Temperatura dell'acqua troppo alta	Riarmare il termostato sicurezza acqua sul retro della Caldaia. Se il problema persiste contattare il centro assistenza autorizzato
ALAR E	PRESS ACQUA	Pressione dell'acqua troppo alta	Riarmare il termostato sicurezza acqua sul retro della Caldaia. Se il problema persiste contattare il centro assistenza autorizzato
SERVICE		La caldaia ha lavorato per 1300 ore. Manutenzione supplementare richiesta	Contattare il centro assistenza tecnica autorizzato

**Le operazioni di controllo devono essere effettuate dall'utente e solo in caso di non soluzione, contattare il Centro Assistenza Tecnico.**

## Mancata accensione

Se durante la fase di accensione non si ha sviluppo di fiamma oppure la temperatura dei fumi non raggiunge una temperatura adeguata nell'intervallo di tempo previsto per l'accensione, la Caldaia viene mandata in spegnimento e sul display compare la scritta **"MANCATA ACCENS"**.

Premere il tasto "On/Off" per resettare l'allarme. Attendere il completamento del ciclo di raffreddamento, pulire il braciere e procedere con una nuova accensione.

## Spegnimento durante la fase di lavoro

Si presenta in caso di spegnimento imprevisto della Caldaia durante il normale funzionamento (ad esempio per pellets finito nel serbatoio o per un guasto al motoriduttore di caricamento pellets).

La Caldaia continua a funzionare fino a che non smaltisce l'eventuale pellets presente nel braciere, dopodichè sul display compare la scritta **"MANCANO PELLET"** e la Caldaia va in spegnimento.

Premere il pulsante "On/Off" per resettare l'allarme. Attendere che venga completato il ciclo di raffreddamento, pulire il braciere e procedere ad una nuova accensione.

**Questi allarmi ricordano che prima di effettuare un'accensione bisogna assicurarsi che il braciere sia completamente libero, pulito e posizionato in modo corretto.**

## Mancanza di elettricità

Nel caso in cui si verifichi una mancanza di elettricità per un periodo superiore a 30 secondi, la Caldaia può emanare all'interno della casa una minima quantità di fumo: ciò non rappresenta alcun rischio per la sicurezza. Al ritorno dell'elettricità, la Caldaia segnalerà sul display la scritta **"BLACK OUT"**. Dopo il completamento del ciclo di raffreddamento, la Caldaia ripartirà automaticamente portandosi nello stato di lavoro precedente all'assenza di elettricità. (solo versione autopulente)



**Non cercare di accendere la Caldaia prima del tempo necessario, si potrebbe bloccare la stessa.**

**In caso di blocco chiudere l'interruttore posto dietro la Caldaia per 1 minuto, riaprire l'interruttore e attendere 10 minuti prima di una nuova accensione.**



**La presa di corrente dove si allaccia la Caldaia deve essere corredata di "scarico di terra secondo la vigente normativa". La Casa Costruttrice declina ogni responsabilità per danni a cose e a persone causati da negligenze installative.**

## Termostato di riarmo manuale

### Intervento in caso di pericolo

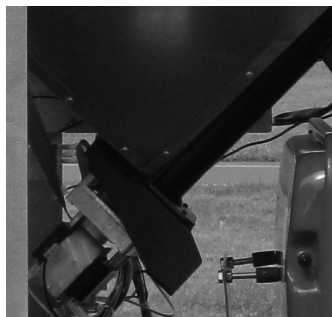
In caso di incendio disinserire l'alimentazione elettrica, utilizzare un estintore a norma ed eventualmente chiamare i vigili del fuoco e contattare poi il Centro Assistenza Autorizzato.



## Dispositivi di sicurezza



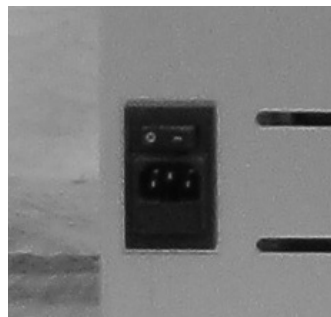
**Sonda di temperatura acqua:** se la temperatura dell'acqua si avvicina alla temperatura di blocco (100 °C) la sonda impone di interrompere l'alimentazione del pellet.



**Motoriduttore:** se il motoriduttore si ferma per la segnalazione "**ALAR-DEP-FAIL**" o "**ALAR-SIC-FAIL**" la caldaia continua a funzionare fino a quando non si spegne la fiamma per mancanza di combustibile e fino a che non raggiunge il livello minimo di raffreddamento.



**Sonda temperatura fumi:** questa termocoppia rileva la temperatura dei fumi mantenendo il funzionamento oppure arrestando la caldaia quando la temperatura dei fumi scende sotto il valore preimpostato.



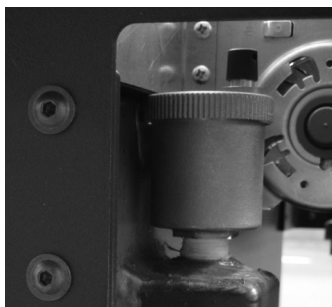
**Sicurezza elettrica:** la caldaia è protetta contro gli sbalzi violenti di corrente (es. fulmini) da un fusibile generale a 4 A che si trova nel pannello comandi posto sul retro della caldaia vicino al cavo di alimentazione. Altri fusibili per la protezione delle schede elettroniche sono situati su quest'ultime.



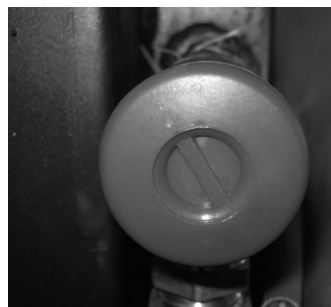
**Termostato di sicurezza a riarmo manuale per la temperatura dell'acqua:** se la temperatura dell'acqua supera il valore di sicurezza impostato a 100 °C si arresta immediatamente il funzionamento della caldaia e sul display apparirà la scritta "**ALAR-SIC-FAIL**". Per riavviarla è necessario ripristinare il termostato manualmente.



**Pressostato fumi:** controlla la pressione nel condotto fumario. Esso provvede a bloccare la coclea di caricamento pellet nel caso lo scarico sia ostruito o ci siano contropressioni significative ad esempio in caso di presenza di vento, di porta della camera di combustione aperta o guasto dell'estrattore fumi. Nel momento di intervento del pressostato apparirà la scritta "**ALAR-DEP-FAIL**".



**Valvola di sfiato automatica:** questa valvola elimina l'aria all'interno della caldaia e dell'impianto di riscaldamento.



**Valvola di sicurezza:** questa valvola interviene per prevenire una sovrappressione dell'impianto idraulico. Se la pressione della caldaia o dell'impianto supera i 2,5 bar essa scarica l'acqua dal circuito.

**Funzione antigelo:** se la sonda inserita all'interno della caldaia rileva una temperatura dell'acqua inferiore ai 6 °C, si attiva in automatico la pompa di circolazione per evitare il congelamento dell'impianto.  
**Funzione antiblocco pompa:** in caso di prolungata inattività della pompa, quest'ultima viene attivata ad intervalli periodici per 60 secondi, per evitare che si blocchi.

# Manutenzione e pulizia caldaia con braciere in ghisa



Tutte le operazioni di pulizia di tutte le parti vanno eseguite a caldaia completamente fredda e con la spina elettrica disinserita per evitare ustioni e shock termici. La caldaia richiede poca manutenzione se utilizzata con pellet certificato e di qualità. La necessità di manutenzione varia in funzione delle condizioni di utilizzo (accensioni e spegnimenti ripetuti) e al variare delle prestazioni richieste. È raccomandato un controllo periodico della caldaia per verificare il buono stato.

Parti	Ogni giorno	Ogni 2-3 giorni	Ogni settimana	Ogni 15 giorni	Ogni 30 giorni	Ogni 60/90 giorni	Ogni anno
Braciere in ghisa	◇						
Pulizia del vano raccolta cenere con aspiracenere		◇					
Pulizia cassetto cenere		◇					
Scambiatore (turbolatori)	◇						
Battifiamma		◇					
Pulizia vano interno scambiatore / vano ventilatore fumi						•	
Scambiatore completo							•
Pulizia "T" di scarico						•	
Condotto fumi							•
Guarnizione porta cassetto cenere						•	
Parti interne							•
Canna fumaria							•
Pompa circolazione							•
Scambiatore a piastre (ove presente)							•
Componentistica idraulica							•
Componentistica elettromeccanica							•

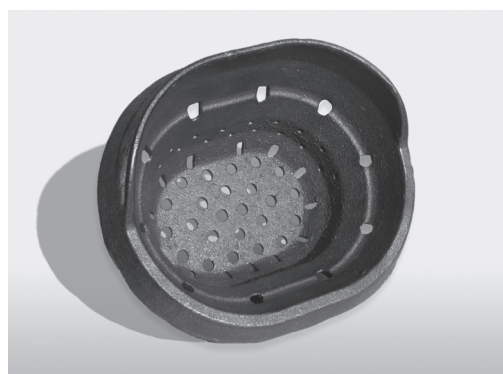
◇ a cura dell'utente

• a cura del CAT (Centro Assistenza Tecnica autorizzato)

## A CURA DELL'UTENTE FINALE

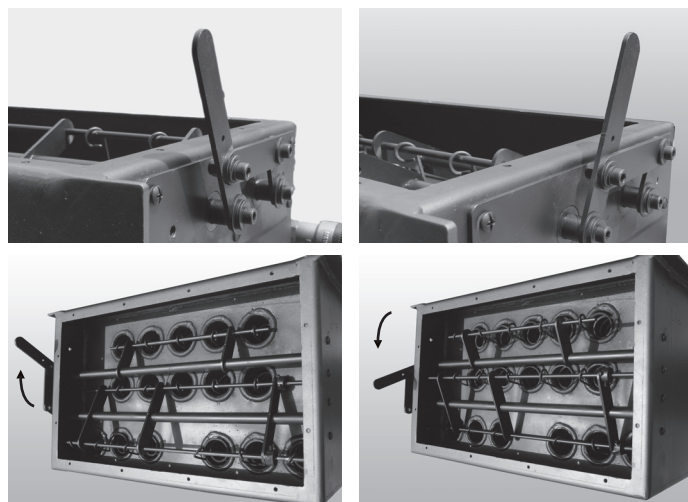
### Controllo quotidiano

La caldaia necessita di una semplice ed accurata pulizia per poter garantire sempre un efficiente rendimento ed un regolare funzionamento. Pulire il braciere mediante l'apposito attrezzo dalla cenere e da eventuali incrostazioni che potrebbero ostruire i fori di passaggio dell'aria. Nel caso di esaurimento del pellet nel serbatoio potrebbe accumularsi del pellet incombusto nel braciere. Svuotare sempre il braciere dai residui prima di ogni accensione. Ricordarsi che solo un braciere posizionato e pulito correttamente può garantire un'accensione e un funzionamento ottimale della vostra caldaia a pellet. Nel posizionare il crogiuolo, verificare accuratamente che i bordi dello stesso aderiscano completamente alla loro sede e che il foro coincida con il tubo dedicato al passaggio della resistenza. Non deve esserci nessun residuo di combustione nella zona di contatto tra i bordi del crogiuolo ed il piano di appoggio sul portacrogiuolo.



## Pulizia scambiatore (a caldaia spenta)

Le incrostazioni fungono da isolante e più sono spesse, minore è il calore che si trasmette all'acqua e alla struttura in genere. È quindi molto importante eseguire la pulizia del fascio tubiero, detto anche scambiatore, per evitare l'incrostazione dello stesso e prevenire l'intasamento e l'inceppamento del dispositivo di pulizia. È sufficiente tirare e spingere rapidamente per 5-6 volte la leva in modo che le molle possano rimuovere la fuliggine depositata sulle tubazioni.



## Controllo ogni 2-3 giorni

**Pulire il vano attorno al braciere** (il piano fuoco) dalla cenere facendo attenzione alla cenere calda. Solo se la cenere è completamente fredda è possibile utilizzare anche un bidone aspiratutto adatto ad aspirare particelle di una certa dimensione.

**Pulizia cassetto cenere e camera di combustione** comprensivo del condotto candeletta.



## Pulizia battifiamma

### Pulizia superfici INOX e satiniate

Normalmente non occorre trattare queste superfici ed è sufficiente evitare di pulirle con materiali abrasivi. Per le superfici in acciaio si consiglia la pulizia con un panno di carta o un panno asciutto e pulito imbevuto di un detergente a base di tensioattivi non ionici (<5%). Può andar bene anche un detergente spray per vetri e specchi.



**Evitare il contatto del detergente con la pelle e gli occhi. In caso succedesse, bagnare con abbondante acqua e rivolgersi al più vicino presidio sanitario.**

### Pulizia parti verniciate

Evitate di pulire le parti verniciate quando il prodotto è in funzione o caldo, con panni bagnati, per evitare lo shock termico della vernice e il suo conseguente distacco. Le vernici siliconiche hanno delle proprietà tecniche che ne permettono la resistenza ad altissime temperature. Esiste però un limite fisico (380 °C - 400 °C) oltre il quale la vernice perde le sue caratteristiche ed inizia a "sbiancare", oppure (oltre i 450 °C) "vetrifica" e può sfogliarsi e staccarsi dalla superficie d'acciaio. Se si manifestano tali effetti significa che si sono raggiunte temperature ben al di sopra di quelle a cui il prodotto dovrebbe correttamente funzionare.



**Non usare prodotti o materiali abrasivi o aggressivi. Pulire con un panno di carta o di cotone umido.**



## Pulizia cassetto cenere inferiore

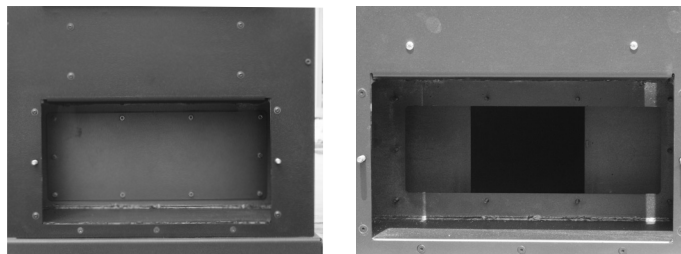
Si raccomanda la pulizia del cassetto cenere dai residui caduti durante il funzionamento. Si può accedere al cassetto cenere svitando i due galletti che tengono il cassetto ispezione. Togliere il cassetto, svuotarlo e pulire esclusivamente la parete e gli angoli con un aspiracenere o con gli utensili dedicati. Quindi rimontare il cassetto e riavvitare i due galletti facendo attenzione a ripristinare l'ermeticità, molto importante durante il funzionamento.



## Controllo ogni 60-90 giorni (solo per la caldaia 20/24)

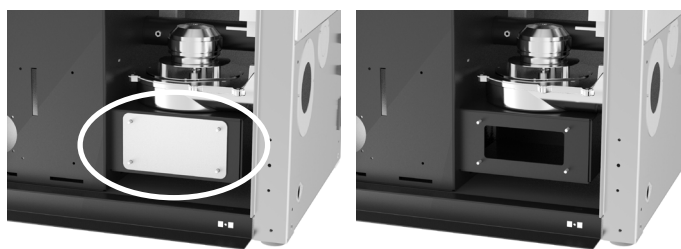
### Pulizia vano interno turbolatori / Vano ventilatore fumi

All'interno del vano, dove è posizionato il cassetto cenere, si trova un secondo coperchio che da accesso al vano posto alla base del condotto dedicato al giro fumi e alla presa del ventilatore aspirafumi. Utilizzare un'aspiracenere per la pulizia accurata di questo vano. Verificare l'integrità della guarnizione in fibra ceramica.



### Pulizia vano interno turbolatori / Vano ventilatore fumi (solo per la caldaia 28/32)

Rimuovere il fianco della caldaia. È ora possibile vedere il ventilatore estrattore fumi. Nella parte laterale della scatola fumi è presente una piastra; rimuovere questa piastra per avere accesso al vano fumi. Con un aspiracenere rimuovere i residui che si trovano nel vano fumi e pulire accuratamente la parte che si trova alla vostra sinistra che da accesso alla parte finale dello scambiatore a tubi verticale.





Tutte le operazioni di pulizia di tutte le parti vanno eseguite a caldaia completamente fredda e con la spina elettrica disinserita per evitare ustioni e shock termici. La caldaia richiede poca manutenzione se utilizzata con pellet certificato e di qualità. La necessità di manutenzione varia in funzione delle condizioni di utilizzo (accensioni e spegnimenti ripetuti) e al variare delle prestazioni richieste. È raccomandato un controllo periodico della caldaia per verificare il buono stato.

Parti	Ogni giorno	Ogni 2-3 giorni	Ogni settimana	Ogni 15 giorni	Ogni 30 giorni	Ogni 60-90 giorni	Ogni anno
Braciere autopulente			◇				
Pulizia del vano raccolta cenere con aspiracenere		◇					
Pulizia cassetto cenere		◇					
Scambiatore (turbolatori)	◇						
Battifiamma		◇					
Pulizia vano interno scambiatore / vano ventilatore fumi						•	
Scambiatore completo							•
Pulizia "T" di scarico						•	
Condotto fumi							•
Guarnizione porta cassetto cenere						•	
Parti interne							•
Canna fumaria							•
Pompa circolazione							•
Scambiatore a piastre (ove presente)							•
Componentistica idraulica							•
Componentistica elettromeccanica							•

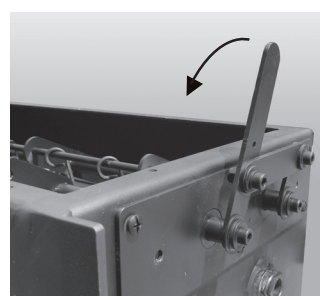
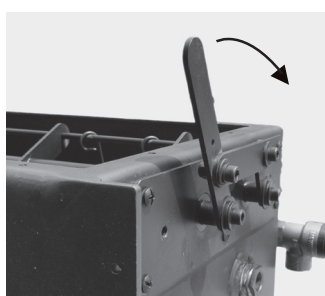
◇ a cura dell'utente      • a cura del CAT (Centro Assistenza Tecnica autorizzato)

## A CURA DELL'UTENTE FINALE

### Controllo quotidiano

### Pulizia scambiatore (a caldaia spenta)

Le incrostazioni fungono da isolante e più sono spesse, minore è il calore che si trasmette all'acqua e alla struttura in genere. È quindi molto importante eseguire la pulizia del fascio tubiero, detto anche scambiatore, per evitare l'incrostazione dello stesso e prevenire l'intasamento e l'inzeppamento del dispositivo di pulizia. È sufficiente tirare e spingere rapidamente per 5-6 volte la leva in modo che le molle possano rimuovere la fuliggine depositata sulle tubazioni.



## Controllo ogni 2-3 giorni

**Pulire il vano attorno al braciere** (il piano fuoco) dalla cenere facendo attenzione alla cenere calda. Solo se la cenere è completamente fredda è possibile utilizzare anche un bidone aspiratutto adatto ad aspirare particelle di una certa dimensione.

**Pulizia cassetto cenere e camera di combustione** comprensivo del condotto candeletta.

### Pulizia battifiamma

### Pulizia superfici INOX e satinata

Normalmente non occorre trattare queste superfici ed è sufficiente evitare di pulirle con materiali abrasivi. Per le superfici in acciaio si consiglia la pulizia con un panno di carta o un panno asciutto e pulito imbevuto di un detergente a base di tensioattivi non ionici (<5%). Può andar bene anche un detergente spray per vetri e specchi.



**Evitare il contatto del detergente con la pelle e gli occhi. In caso succedesse, bagnare con abbondante acqua e rivolgersi al più vicino presidio sanitario.**

### Pulizia parti verniciate

Evitate di pulire le parti verniciate quando il prodotto è in funzione o caldo, con panni bagnati, per evitare lo shock termico della vernice e il suo conseguente distacco.

Le vernici siliconiche hanno delle proprietà tecniche che ne permettono la resistenza ad altissime temperature. Esiste però un limite fisico (380 °C - 400 °C) oltre il quale la vernice perde le sue caratteristiche ed inizia a "sbiancare", oppure (oltre i 450 °C) "vetrifica" e può sfogliarsi e staccarsi dalla superficie d'acciaio.

Se si manifestano tali effetti significa che si sono raggiunte temperature ben al di sopra di quelle a cui il prodotto dovrebbe correttamente funzionare.



**Non usare prodotti o materiali abrasivi o aggressivi. Pulire con un panno di carta o di cotone umido.**

### Pulizia cassetto cenere inferiore

Si raccomanda la pulizia del cassetto cenere dai residui caduti durante il funzionamento.

Si può accedere al cassetto cenere svitando i due galletti che tengono il cassetto ispezione.

Togliere il cassetto, svuotarlo e pulire esclusivamente la parete e gli angoli con un aspiracenere o con gli utensili dedicati. Quindi rimontare il cassetto e riavvitare i due galletti facendo attenzione a ripristinare l'ermeticità, molto importante durante il funzionamento.



## Controllo ogni 7 giorni

### Pulizia braciere autopulente

La caldaia necessita di una semplice ed accurata pulizia per poter garantire sempre un efficiente rendimento ed un regolare funzionamento.

Se la vostra caldaia è dotata di braciere autopulente, non rimuoverlo durante la pulizia. Il braciere deve rimanere fisso ed essere pulito tramite un aspiracenere.

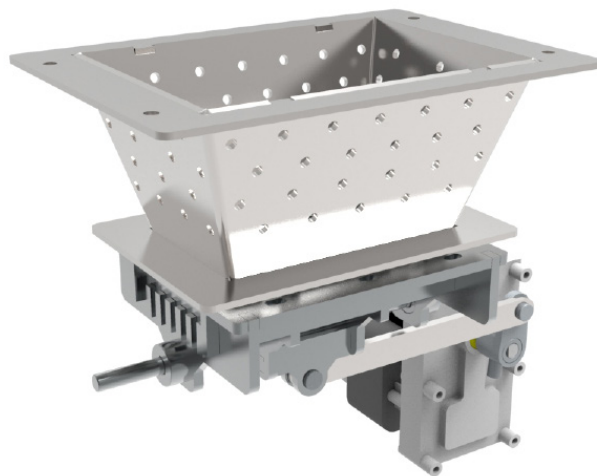
Pulire il braciere mediante l'apposito attrezzo dalla cenere e da eventuali incrostazioni che potrebbero ostruire i fori di passaggio dell'aria.

Nel caso di esaurimento del pellet nel serbatoio potrebbe accumularsi del pellet incombusto nel braciere.

Pulire inoltre la cenere accumulata all'interno della camera di combustione attorno al braciere.

Successivamente pulire il cassetto cenere.

Questa operazione potrebbe essere necessaria più o meno frequentemente a seconda dell'utilizzo della caldaia.

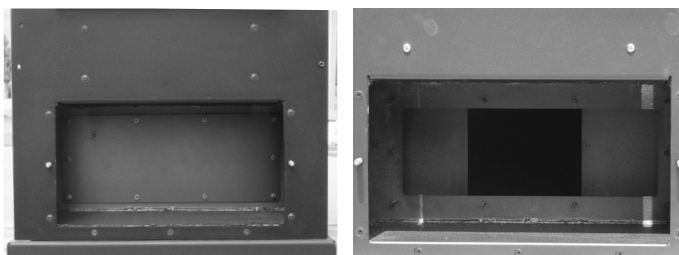


### Controllo ogni 60-90 giorni

#### **Pulizia vano interno turbolatori / Vano ventilatore fumi (solo per la caldaia 20/24)**

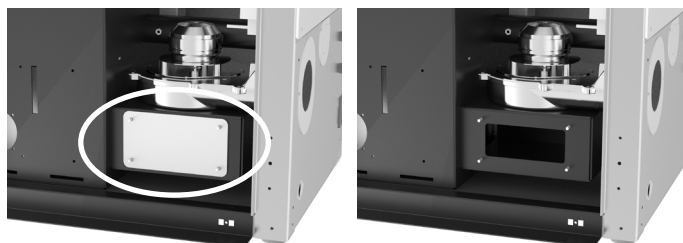
All'interno del vano, dove è posizionato il cassetto cenere, si trova un secondo coperchio che da accesso al vano posto alla base del condotto dedicato al giro fumi e alla presa del ventilatore aspirafumi.

Utilizzare un'aspiraceneri per la pulizia accurata di questo vano. Verificare l'integrità della guarnizione in fibra ceramica.



#### **Pulizia vano interno turbolatori / Vano ventilatore fumi (solo per la caldaia 28/32)**

Rimuovere il fianco della caldaia. È ora possibile vedere il ventilatore estrattore fumi. Nella parte laterale della scatola fumi è presente una piastra; rimuovere questa piastra per avere accesso al vano fumi. Con un aspiraceneri rimuovere i residui che si trovano nel vano fumi e pulire accuratamente la parte che si trova alla vostra sinistra che da accesso alla parte finale dello scambiatore a tubi verticale.





Tutte le operazioni di pulizia di tutte le parti vanno eseguite a caldaia completamente fredda e con la spina elettrica disinserita per evitare ustioni e shock termici. La caldaia richiede poca manutenzione se utilizzata con pellet certificato e di qualità. La necessità di manutenzione varia in funzione delle condizioni di utilizzo (accensioni e spegnimenti ripetuti) e al variare delle prestazioni richieste. È raccomandato un controllo periodico della caldaia per verificare il buono stato.

Parti	Ogni giorno	Ogni 2-3 giorni	Ogni settimana	Ogni 15 giorni	Ogni 30 giorni	Ogni 60/90 giorni	Ogni anno
Braciere autopulente			◇				
Controllo ed eventuale pulizia e smontaggio compattatore				◇			
Scambiatore (turbolatori)	◇						
Battifiamma		◇					
Pulizia vano interno scambiatore / vano ventilatore fumi						•	
Scambiatore completo							•
Pulizia "T" di scarico						•	
Condotto fumi							•
Guarnizione porta e compattatore						•	
Parti interne							•
Canna fumaria							•
Pompa circolazione							•
Scambiatore a piastre (ove presente)							•
Coclea compattatore							•
Componentistica idraulica							•
Componentistica elettromeccanica							•

◇ a cura dell'utente      • a cura del CAT (Centro Assistenza Tecnica autorizzato)

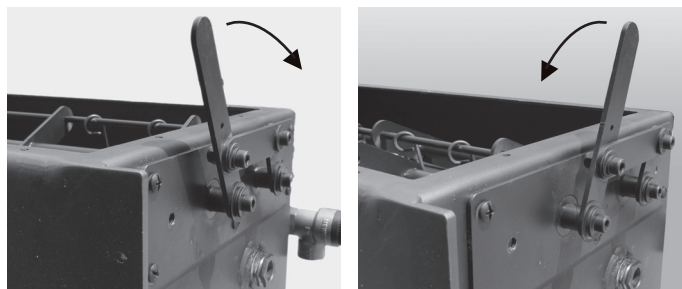
## A CURA DELL'UTENTE FINALE

### Controllo quotidiano

#### Pulizia scambiatore (a caldaia spenta)

Le incrostazioni fungono da isolante e più sono spesse, minore è il calore che si trasmette all'acqua e alla struttura in genere. È quindi molto importante eseguire la pulizia del fascio tubiero, detto anche scambiatore, per evitare l'incrostazione dello stesso e prevenire l'intasamento e l'inzeppamento del dispositivo di pulizia.

È sufficiente tirare e spingere rapidamente per 5-6 volte la leva in modo che le molle possano rimuovere la fuliggine depositata sulle tubazioni.



## Controllo ogni 2-3 giorni

**Pulire il vano attorno al braciere** (il piano fuoco) dalla cenere facendo attenzione alla cenere calda. Solo se la cenere è completamente fredda è possibile utilizzare anche un bidone aspiratutto adatto ad aspirare particelle di una certa dimensione. Pulizia camera di combustione comprensivo del condotto candeletta.

### Pulizia battifiamma

### Pulizia superfici INOX e satinata

Normalmente non occorre trattare queste superfici ed è sufficiente evitare di pulirle con materiali abrasivi. Per le superfici in acciaio si consiglia la pulizia con un panno di carta o un panno asciutto e pulito imbevuto di un detergente a base di tensioattivi non ionici (<5%). Può andar bene anche un detergente spray per vetri e specchi.



**Evitare il contatto del detergente con la pelle e gli occhi. In caso succedesse, bagnare con abbondante acqua e rivolgersi al più vicino presidio sanitario.**

### Pulizia parti verniciate

Evitate di pulire le parti verniciate quando il prodotto è in funzione o caldo, con panni bagnati, per evitare lo shock termico della vernice e il suo conseguente distacco. Le vernici siliconiche hanno delle proprietà tecniche che ne permettono la resistenza ad altissime temperature. Esiste però un limite fisico (380 °C - 400 °C) oltre il quale la vernice perde le sue caratteristiche ed inizia a "sbiancare", oppure (oltre i 450 °C) "vetrifica" e può sfogliarsi e staccarsi dalla superficie d'acciaio. Se si manifestano tali effetti significa che si sono raggiunte temperature ben al di sopra di quelle a cui il prodotto dovrebbe correttamente funzionare.



**Non usare prodotti o materiali abrasivi o aggressivi. Pulire con un panno di carta o di cotone umido.**

### Pulizia braciere autopulente

La caldaia necessita di una semplice ed accurata pulizia per poter garantire sempre un efficiente rendimento ed un regolare funzionamento.

Se la vostra caldaia è dotata di braciere autopulente, non rimuoverlo durante la pulizia. Il braciere deve rimanere fisso ed essere pulito tramite un aspiraceneri.

Durante la pulizia interna della caldaia, per evitare la fuoriscita di ceneri, è possibile avviare la ventola espulsione fumi. Per attivare questa funzione, è necessario premere il tasto <math>\triangleleft \triangleright</math> e poi il pulsante <math>\odot</math>. Sul display compare la scritta "PUL STUF" (pulizia caldaia). Per arrestare il ventilatore è sufficiente premere a lungo il tasto <math>\odot</math> oppure attendere che venga completato un ciclo di pulizia (255 secondi). Pulire il braciere mediante l'apposito attrezzo dalla cenere e da eventuali incrostazioni che potrebbero ostruire i fori di passaggio dell'aria.

Nel caso di esaurimento del pellet nel serbatoio potrebbe accumularsi del pellet incombusto nel braciere. Pulire inoltre la cenere accumulata all'interno della camera di combustione attorno al braciere. Questa operazione potrebbe essere necessaria più o meno frequentemente a seconda dell'utilizzo della caldaia.

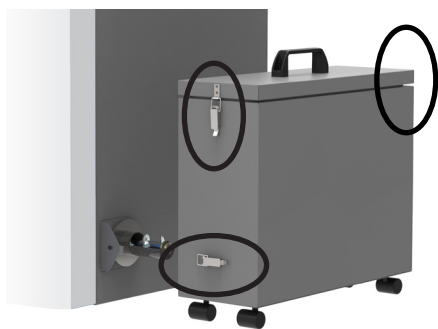


## Controllo ogni 15 giorni

### Smontaggio compactatore

Svuotare la valigetta all'occorrenza. Per controllare lo stato della valigetta, aprire il coperchio superiore aprendo i 2 ganci superiori. Se si rende necessaria la pulizia della valigetta procedere come segue:

- assicurarsi che il coperchio superiore sia chiuso;
- aprire i 2 ganci laterali;
- rimuovere la valigetta dalla caldaia;



- chiudere la finestra della valigetta;

- svuotare completamente la valigetta; le ruote vi aiuteranno a trasportarla.

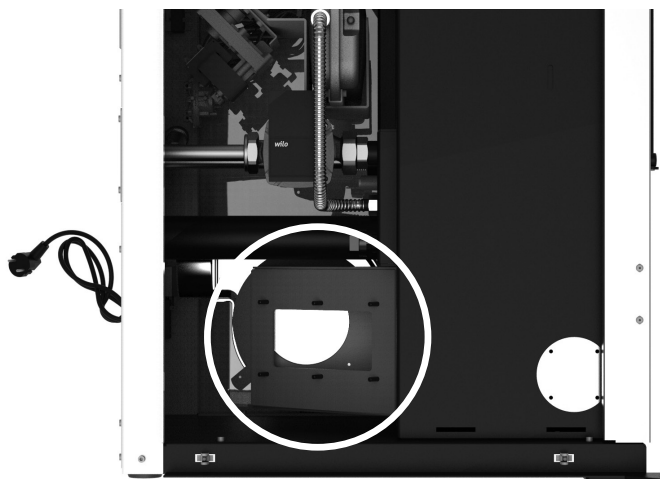


**Operazione da fare a caldaia spenta. Se viene fatta a caldaia accesa, la macchina andrà automaticamente in spegnimento.**

## Controllo ogni 60-90 giorni

### Pulizia vano interno turbolatori / Vano ventilatore fumi

Rimuovere il fianco della caldaia. È ora possibile vedere il ventilatore estrattore fumi. Nella parte laterale della scatola fumi è presente una piastra; rimuovere questa piastra per avere accesso al vano fumi. Con un aspiracenere rimuovere i residui che si trovano nel vano fumi e pulire accuratamente la parte che si trova alla vostra sinistra che dà accesso alla parte finale dello scambiatore a tubi verticale.



# Manutenzione e pulizia per tutti i modelli

## Pulizia battifiamma ogni 2-3 giorni

La caldaia è provvista di un battifiamma da rimuovere durante la pulizia della camera di combustione.

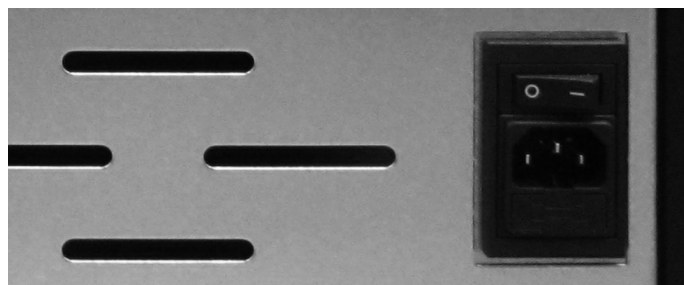
È importante rimuovere il battifiamma in acciaio e pulirlo per rimuovere lo sporco che cade dalla pulizia dei tubi di scambio.



## Messa fuori servizio

Nel periodo di non utilizzo la caldaia deve essere scollegata dalla rete elettrica.

Per una maggiore sicurezza, soprattutto in presenza di bambini, consigliamo di togliere dal retro il cavo di alimentazione.



Inoltre prima di riporre la caldaia, si consiglia di togliere completamente dal serbatoio il pellet servendosi di un aspiracenere con tubo lungo perché se il combustibile viene lasciato all'interno della caldaia può assorbire l'umidità, impaccarsi e rendere difficoltosa l'accensione della caldaia nel momento della riaccensione nella nuova stagione. Se premendo l'interruttore generale posto sul retro della caldaia il display del pannello comandi non si accende significa che potrebbe essere necessaria la sostituzione del fusibile di servizio. Sul retro della caldaia c'è uno scomparto porta fusibili che si trova sotto la presa dell'alimentazione. Con un cacciavite aprire il coperchio dello scomparto e sostituire il fusibile (3,15 AT ritardato). Reinscrivere quindi la spina elettrica e premere l'interruttore generale.

## A cura del tecnico specializzato

### Controllo annuale

#### Pulizia ventilatore fumi

Rimuovere le viti di fissaggio ed estrarre il ventilatore fumi per la pulizia dello stesso.

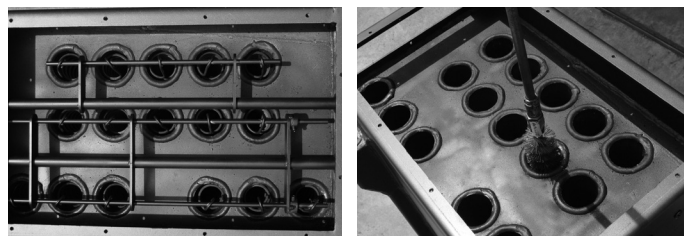
Eseguire l'operazione con la massima delicatezza per non piegare le pale del ventilatore.

#### Pulizia condotto fumario

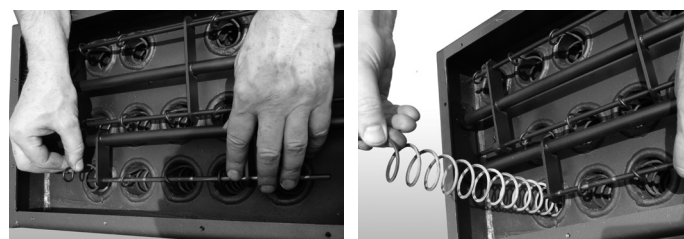
Pulire l'impianto di scarico fumi specialmente in prossimità dei raccordi a "T", delle curve e gli eventuali tratti orizzontali. È necessario verificare e asportare l'eventuale deposito di cenere e fuliggine prima che le stesse otturino il passaggio dei fumi.

#### Pulizia dello scambiatore di calore

Sollevarlo il portello superiore che copre il fascio tubiero svitando le viti. Sfilare le 16 molle e pulire con uno scovolo i 16 tubi dello scambiatore.

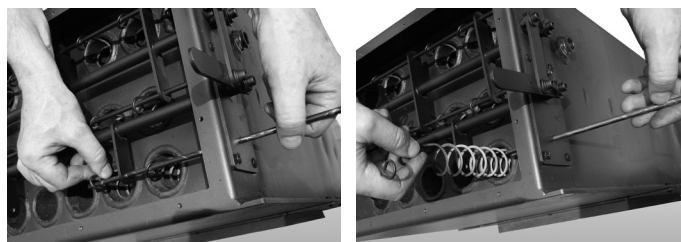


È possibile effettuare la pulizia dopo aver tolto le molle inserite in ogni tubazione. L'operazione è semplice sfilando le molle dal perno orizzontale a cui sono fissate.



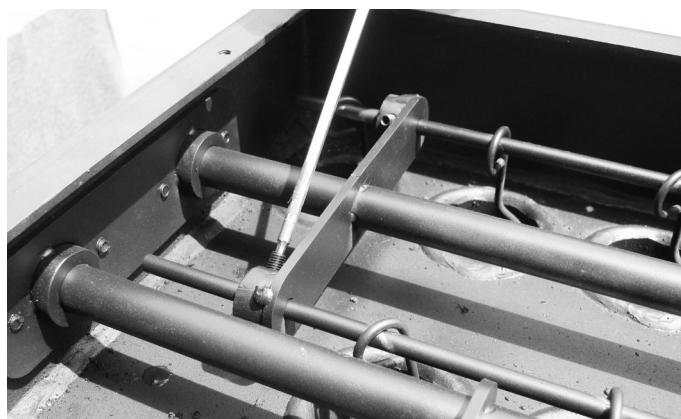


Per eseguire l'operazione, il perno orizzontale può essere sfilato attraverso un foro posto sulla parete del corpo caldaia.



Ora la sezione superiore allo scambiatore di calore è sgombra da qualsiasi ingombro in modo da permettere una perfetta pulizia.

Una volta all'anno è consigliato ripulire anche il vano superiore allo scambiatore. Per effettuare una corretta pulizia si consiglia di aspirare la cenere, togliere tutte le giunzioni orizzontali con un cacciavite, quindi di nuovo aspirare la cenere.



L'operazione può essere completata svitando con un cacciavite la parete della caldaia e estraendo tutte le giunzioni orizzontali.



A seguito della pulizia del vano superiore della sezione di scambio, riporre il coperchio superiore di chiusura. Questo coperchio deve essere chiuso, oltre che con le normali viti, con fettuccia a corda di fibra ceramica per garantire la chiusura stagna della caldaia.

Questa pulizia generale va fatta al termine della stagione in modo da facilitare l'asportazione generale di tutti i residui della combustione senza attendere troppo perché con il tempo e l'umidità questi residui si possono compattare. Verificare la tenuta delle guarnizioni in fibra ceramica presenti sulla porta della caldaia. Pulire quindi l'impianto di scarico fumi specialmente in prossimità dei raccordi a "T" e di eventuali tratti orizzontali.



**Per la sicurezza, la frequenza con cui pulire l'impianto di scarico fumi è da determinare in base alla frequenza di utilizzo della caldaia.**

**In caso di mancata o inadeguata pulizia la caldaia può avere problemi di funzionalità quali:**

- cattiva combustione
- annerimento del vetro
- intasamento del braciere con accumulo di cenere e pellet
- deposito di cenere ed eccessive incrostazioni sullo scambiatore con conseguente scarso rendimento.

**Il controllo della componentistica elettro-meccanica interna dovrà essere eseguita unicamente da personale qualificato avente cognizioni tecniche relative a combustione ed elettricità.**

Si consiglia pertanto di eseguire questa manutenzione periodica annuale (magari con un contratto di assistenza programmato) che verte sul controllo visivo e di funzionamento dei seguenti componenti:

- motoriduttore
- ventola espulsione fumi
- sonda fumi
- ventola scambiatore
- candelettina accensione
- termostato a riarmo pellet
- sonda ambiente
- pressostato
- scheda elettronica
- fusibili protezione pannello - scheda elettronica



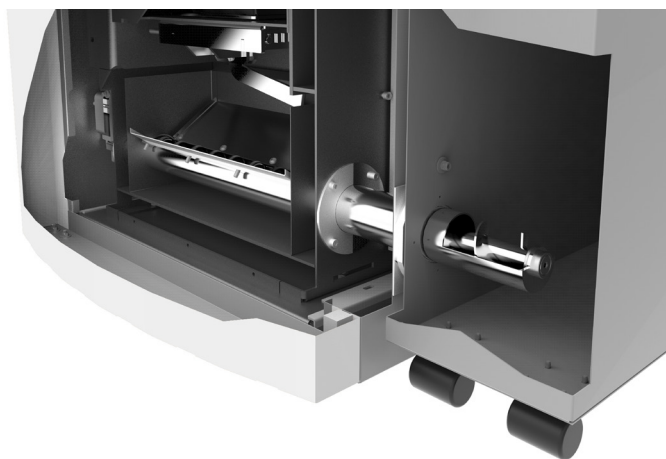
**Queste operazioni devono essere eseguite da un tecnico qualificato. Nel caso in cui vengano fatte dall'utente, quest'ultimo si assumerà la responsabilità, in caso di danni durante la manutenzione. Eseguire questa manutenzione a caldaia fredda e in assenza di elettricità. Tale manutenzione se viene eseguita da un centro assistenza autorizzato è a carico del cliente.**

#### **Pulizia coclea compattatore (ove presente)**

Rimuovere le viti che fissano il pannello di copertura posto sotto la porta della camera di combustione. Con un aspiraceneri rimuovere tutto il residuo depositato lungo il canale.



**L'operazione è da eseguire a caldaia spenta e completamente fredda. Assicurarsi che non ci siano ancora braci accese.**



## Guasti e soluzioni



Tutte le riparazioni devono essere effettuate esclusivamente da un tecnico specializzato a caldaia spenta e con la presa elettrica staccata. Le operazioni contrassegnate in grassetto devono essere eseguite esclusivamente da personale specializzato.

### Verificare la corretta combustione dalla forma e dal colore della fiamma

ANOMALIA	CAUSE POSSIBILI	RIMEDI
La fiamma si ingrossa alla base con carattere tenue e ha la punta non tirata verso l'alto.	1. Cattiva regolazione che determina: <ul style="list-style-type: none"> <li>• troppo carico di pellet.</li> <li>• scarsa velocità del ventilatore</li> </ul> 2. Il condotto fumario ha delle ostruzioni o ci sono delle pressioni che ostacolano la regolare evacuazione dei fumi	1. Ridefinire la regolazione della caldaia <b>2. Pulire il condotto fumario e verificare il pressostato che misura la corretta depressione della canna fumaria</b>
Fiamma ingrossata e debordante di colore dall'arancio al giallo con le punte scure	1. Combustione errata 2. Fiamma carente di ossigeno	1. Ridefinire la regolazione della caldaia 2. Verificare che il condotto di areazione fino al braciere non sia ostruito. <b>3. Modificare il comando che regola il valore dell'aria in aspirazione</b>

In una combustione regolare la fiamma deve avere una forma affusolata, compatta, con carattere "vivace" e con le punte tendenzialmente verticali o schiacciate verso lo schienale del focolare. Bisogna avere la sensazione che la fiamma sia tirata verso l'alto.

### Anomalie legate all'ambito meccanico o elettronico

ANOMALIA	CAUSE POSSIBILI	RIMEDI
I pellet non vengono immessi nella camera di combustione	1. Il serbatoio del pellet è vuoto 2. La coclea è bloccata dalla segatura 3. Motoriduttore coclea guasto 4. Scheda elettronica difettosa 5. E' scattato uno dei termostati di riarmo manuale	1. Riempire il serbatoio del pellet 2. Svuotare il serbatoio e a mano sbloccare la coclea dalla segatura <b>3. Sostituire il motoriduttore</b> <b>4. Sostituire la scheda elettronica</b> 5. Riarmare sul retro della caldaia il termostato di sicurezza dopo averne verificato la causa
La caldaia non si accende	1. Candeletta fuori posto 2. Mancanza di energia elettrica 3. Parametro aspirazione in accensione da modificare 4. Sonda pellet o acqua in blocco 5. Fusibile guasto 6. Ostruzione di nidi o corpi estranei nel comignolo o nel camino	1. Controllare la corretta posizione della candeletta nel braciere 2. Controllare che la presa elettrica sia inserita e l'interruttore generale in posizione "I". <b>3. Modificare il comando che regola l'aspirazione dell'aria in accensione (impostazione parametri tecnici)</b> 4. Aspettare il raffreddamento del serbatoio pellet o acqua e riaccendere la caldaia 5. Sostituire il fusibile 6. Eliminare qualunque corpo estraneo dal comignolo o dalla canna uscita fumi. Si raccomanda l'intervento di uno spazzacamino

<p>Il fuoco si spegne o la caldaia si arresta automaticamente</p>	<ol style="list-style-type: none"> <li>1. Il serbatoio del pellet è vuoto</li> <li>2. I pellet non vengono immessi</li> <li>3. E' intervenuta la sonda di sicurezza della temperatura del pellet</li> <li>4. La porta non è chiusa perfettamente o le guarnizioni sono usurate</li> <li>5. Temperatura serbatoio acqua troppo elevata</li> <li>6. Pellet non adeguato</li> <li>7. Scarso apporto di pellet</li> <li>8. Camera di combustione sporca</li> <li>9. Scarico ostruito</li> <li>10. Motore estrazione fumi in avaria</li> <li>11. Pressostato guasto o difettoso</li> </ol>	<ol style="list-style-type: none"> <li>1. Riempire il serbatoio del pellet. Se si tratta di prima accensione può darsi che il combustibile, dovendo percorrere il tragitto che va dal serbatoio al braciere, non riesca ad arrivare in tempo e nella giusta quantità programmata</li> <li><b>2. Se dopo ripetute accensioni non è comparsa la fiamma, pur con afflusso regolare di pellet, il problema potrebbe essere legato alla componentistica della caldaia oppure imputabile alla cattiva installazione</b></li> <li>3. Lasciare che la caldaia si raffreddi completamente, ripristinare il termostato sino allo spegnimento del blocco e riaccendere la caldaia; se il problema persiste contattare l'assistenza tecnica</li> <li>4. Chiudere la porta o <b>far sostituire le guarnizioni con altre originali</b></li> <li>5. Controllare il corretto funzionamento della pompa di circolazione dell'acqua, eventualmente sostituire il componente</li> <li>6. Cambiare tipo di pellet con uno consigliato dalla casa costruttrice</li> <li><b>7. Far verificare l'afflusso di combustibile dall'assistenza tecnica</b></li> <li>8. Pulire la camera di combustione seguendo le istruzioni del libretto</li> <li>9. Pulire il condotto fumario</li> <li><b>10. Verificare ed eventualmente sostituire il motore.</b></li> <li><b>11. Sostituire il pressostato</b></li> </ol>
<p>La caldaia funziona per alcuni minuti e poi si spegne</p>	<ol style="list-style-type: none"> <li>1. Fase di accensione non conclusa</li> <li>2. Mancanza temporanea di energia elettrica</li> <li>3. Condotto fumario ostruito</li> <li>4. Sonde di temperatura difettose o guaste</li> <li>5. Candeletta in avaria</li> </ol>	<ol style="list-style-type: none"> <li>1. Rifare la fase di accensione</li> <li>2. Vedi istruzione precedente</li> <li>3. Pulire condotto fumario</li> <li><b>4. Verifica e sostituzione sonde</b></li> <li><b>5. Verifica ed eventuale sostituzione candeletta</b></li> </ol>
<p>Il pellet si accumula nel braciere, il vetro della porta si sporca e la fiamma è debole</p>	<ol style="list-style-type: none"> <li>1. Insufficiente aria di combustione</li> <li>2. Pellet umido o inadeguato</li> <li>3. Motore aspirazione fumi guasto</li> <li>4. Cattiva regolazione. Errato rapporto tra aria e pellet</li> </ol>	<ol style="list-style-type: none"> <li>1. Accertarsi che la presa d'aria in ambiente sia presente e libera. Controllare che il filtro dell'aria comburente posto sul tubo Ø 5 cm di entrata dell'aria non sia ostruito. Pulire il braciere e controllare che tutti i fori siano aperti. Eseguire una pulizia generale della camera di combustione e del condotto fumario</li> <li>2. Cambiare tipo di pellet</li> <li><b>3. Verificare ed eventualmente sostituire il motore</b></li> <li><b>4. Variare nei comandi il tempo di lavoro della coclea (impostazione parametri tecnici)</b></li> </ol>

Il motore di aspirazione dei fumi non funziona	<ol style="list-style-type: none"> <li>1. La caldaia non ha tensione elettrica</li> <li>2. Il motore è guasto</li> <li>3. La scheda madre è difettosa</li> <li>4. Il pannello dei comandi è guasto</li> </ol>	<ol style="list-style-type: none"> <li>1. Verificare la tensione di rete e il fusibile di protezione.</li> <li><b>2. Verificare il motore e il condensatore ed eventualmente sostituirlo</b></li> <li><b>3. Sostituire la scheda elettronica</b></li> <li><b>4. Sostituire il pannello dei comandi</b></li> </ol>
Il ventilatore dell'aria di convezione non si ferma mai	<ol style="list-style-type: none"> <li>1. Sonda termica di controllo della temperatura difettosa o guasta</li> <li>2. Ventilatore guasto</li> </ol>	<ol style="list-style-type: none"> <li><b>1. Verificare funzionamento sonda ed eventualmente sostituirla</b></li> <li><b>2. Verificare funzionamento motore ed eventualmente sostituirlo</b></li> </ol>
In posizione automatica la caldaia funziona sempre alla massima potenza	<ol style="list-style-type: none"> <li>1. Termostato ambiente in posizione massima</li> <li>2. Sonda di rilievo temperatura in avaria</li> <li>3. Pannello comandi difettoso o guasto</li> </ol>	<ol style="list-style-type: none"> <li>1. Impostare nuovamente la temperatura del termostato</li> <li><b>2. Verifica sonda ed eventuale sostituzione</b></li> <li><b>3. Verifica pannello ed eventuale sostituzione</b></li> </ol>
La caldaia parte "da sola"	<ol style="list-style-type: none"> <li>1. Programmazione errata del cronotermostato</li> </ol>	<ol style="list-style-type: none"> <li>1. Verificare le impostazioni del cronotermostato</li> </ol>
La potenza non si cambia anche variando manualmente le potenze	<ol style="list-style-type: none"> <li>1. Sulla scheda è impostata la variazione automatica della potenza proporzionalmente alla temperatura</li> </ol>	<ol style="list-style-type: none"> <li><b>1. Impostare il funzionamento manuale di programmazione (impostazione parametri tecnici)</b> <b>Modificare il parametro che regola la potenza</b></li> </ol>

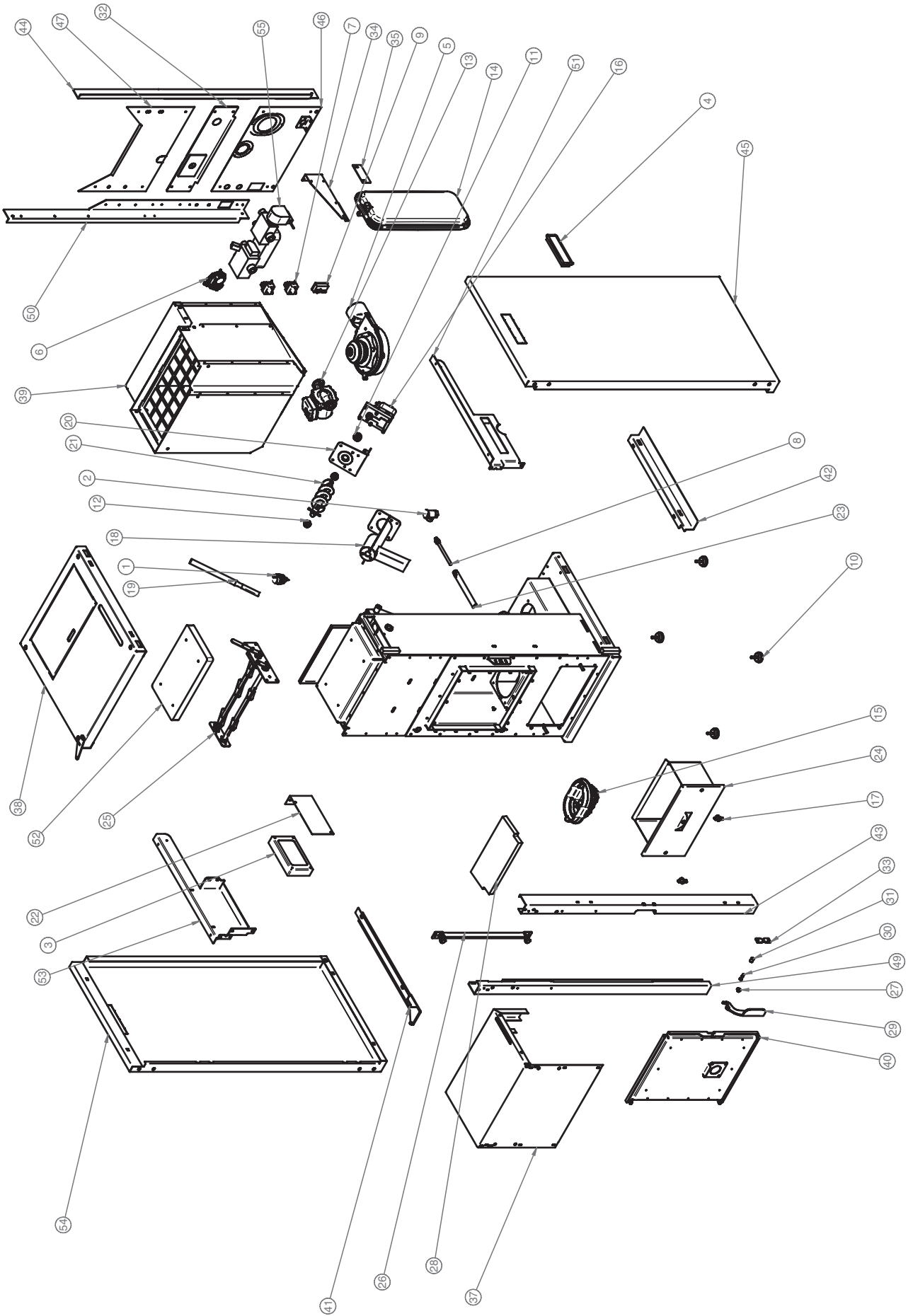
### Anomalie legate all'impianto idraulico

ANOMALIA	CAUSE POSSIBILI	RIMEDI
Mancato aumento di temperatura con caldaia funzionante	<ol style="list-style-type: none"> <li>1. Errata regolazione combustibile</li> <li>2. Caldaia/impianto sporchi</li> <li>3. Potenza caldaia insufficiente</li> </ol>	<ol style="list-style-type: none"> <li>1. Controllo regolazione</li> <li>2. Controllare e pulire la caldaia</li> <li>3. Controllare che la caldaia sia ben proporzionata alla richiesta dell'impianto</li> </ol>
Condensa in caldaia	<ol style="list-style-type: none"> <li>1. Errata regolazione della temperatura massima dell'acqua in caldaia</li> <li>2. Consumo combustibile insufficiente</li> </ol>	<ol style="list-style-type: none"> <li>1. Regolare la caldaia ad una temperatura più alta. La temperatura massima dell'acqua in caldaia di base è di 65° C e non è possibile impostarla sotto i 40 ° C o sopra gli 80° C. Si consiglia di non regolare mai la temperatura sotto i 60° C onde evitare la formazione di condensa nella caldaia <b>Regolare la potenza della pompa a temperatura superiore ai 60°C</b></li> <li><b>2. Controllo del settaggio della caldaia (impostazione parametri tecnici) in modo da evitare consumi eccessivi di combustibile, garantire la capacità di riscaldamento prevista e salvaguardare l'integrità del prodotto</b></li> <li><b>3. Controllare il corretto funzionamento della valvola anticondensa obbligatorio</b></li> </ol>

Radiatori freddi in inverno ma la caldaia va in ebollizione	<ol style="list-style-type: none"> <li>1. Il circolatore non gira perché bloccato</li> <li>2. Radiatori con aria all'interno</li> </ol>	<ol style="list-style-type: none"> <li>1. <b>Sbloccare il circolatore togliendo il tappo e fare girare l'albero con un cacciavite</b> <b>Controllare le connessioni elettriche dello stesso, eventualmente sostituirlo</b></li> <li>2. <b>Sfiatare i radiatori</b></li> </ol>
Non esce acqua calda	<ol style="list-style-type: none"> <li>1. Circolatore (pompa) bloccato</li> </ol>	<ol style="list-style-type: none"> <li>1. <b>Sbloccare il circolatore (pompa)</b></li> </ol>
La caldaia va in ebollizione In fase di "modulazione" ossia al raggiungimento della temperatura impostata sul termostato della caldaia	<ol style="list-style-type: none"> <li>1. Si è impostato un valore di termostato troppo alto</li> <li>2. Si è impostata una potenza eccessiva rispetto all'impianto</li> </ol>	<ol style="list-style-type: none"> <li>1. Abbassare la temperatura in caldaia</li> <li>2. Ridurre il valore di potenza di funzionamento</li> </ol>
La caldaia va in "modulazione" come al raggiungimento della temperatura impostata sul termostato della caldaia anche a temperature basse dell'acqua in caldaia	<ol style="list-style-type: none"> <li>1. Parametro relativo alla temperatura massima fumi per modulazione da modificare</li> <li>2. Caldaia sporca: i fumi risultano di temperatura troppo elevata.</li> </ol>	<ol style="list-style-type: none"> <li>1. <b>Impostare il parametro in modo che si attivi la modulazione almeno a 230° C</b></li> <li>2. <b>Pulire il fascio tubiero</b></li> </ol>
Elevata variabilità di temperatura dell'acqua sanitaria	<ol style="list-style-type: none"> <li>1. Portata acqua troppo alta</li> </ol>	<ol style="list-style-type: none"> <li>1. <b>Diminuire la portata dell'acqua (da 4/6 litri al minuto)</b></li> </ol>
Esce poca acqua sanitaria	<ol style="list-style-type: none"> <li>1. Insufficiente pressione dell'acqua in rete</li> <li>2. Rubinetto o miscelatore intasati di calcare</li> <li>3. Gruppo acqua ostruito</li> <li>4. Lo scambiatore non funziona</li> <li>5. Presenza di aria nell'impianto: pompa in cavitazione per presenza di aria, l'acqua non gira</li> </ol>	<ol style="list-style-type: none"> <li>1. Controllare la taratura della valvola riduttrice di pressione</li> <li>2. Installare un demineralizzatore di acqua</li> <li>3. Controllare e pulire il kit sanitario</li> <li>4. Sostituire lo scambiatore a piastre</li> <li>5. Spurgare l'impianto, togliere l'aria sfiatando i radiatori</li> </ol>



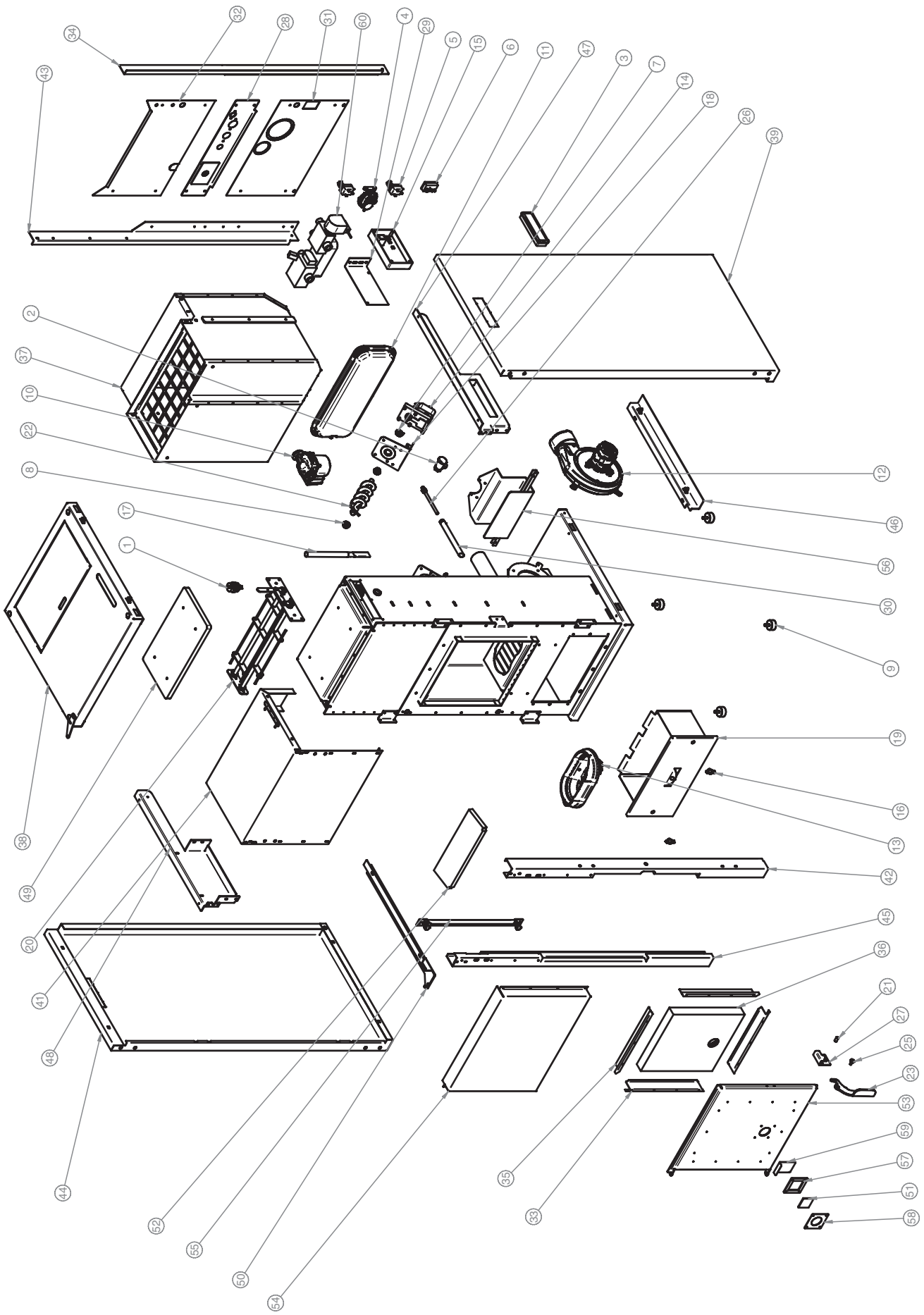
**Non spegnere mai la caldaia togliendo l'energia elettrica. Lasciate sempre ultimare la fase di spegnimento altrimenti si potrebbero arrecare danni alla struttura ed avere problemi nelle successive accensioni.**



## LISTA RICAMBI CPC20-24

Posizione	Numero documento	Titolo	Quantità
1	321016	VALVOLA DI SFOGO ARIA AUTOMATICA 1/2 MKV 0251210 PER TERMOS	1
2	321018	VALVOLA DI SICUREZZA 3 BAR MSV/E 0207525 PER TERMOSTUF	1
3	4790173	SCHEDA ELETTR	
4	410002LCD	DISPLAY STUFA NEUTRO	1
5	410005	VENTOLA ESPULSIONE FUMI R2E150-AN91-22	1
6	4790060	PRESSOSTATO FUMI HUBA TARATURA 60 PASCAL	1
7	410009C	TERMOSTATO 100°C LS1 8025 2.5A T85 CON CAPILLARE 1,5 METRI	1
8	4790069	RESISTENZA X ACC.300W CERAMICA PSX-2-240-B TH/CPC	1
9	410011	MODULO ALIMENTAZIONE POLYSNAP BZ01001	1
10	410401	PIEDINO ANTIVIBRANTE M8X32	4
11	410056B	FISSAGGIO COCLEA X D. ALBERO=16MM	1
12	410065BR	BUSSOLA IN BRONZO XSTUFA 6/8/12KW D.16	2
13	4790030	CIRCOLATORE ELETTRONICO WILO YONOS PARA	1
14	410692	VASO DI ESPANSIONE 8 LITRI VAREM PER TERMOSTUFA	1
15	411689	BRACIERE IN GHISA 2013 PER TERMOSTUFA 20	1
	411690	BRACIERE IN GHISA 2013 PER TERMOSTUFA 24/28	1
16	410006	MOTORIDUTTORE COCLEA MEM390 230/50/2RPM	1
17	412253	GALLETTO FISSO PLASTICA MASCHIO 8X35 GP/48	2
18	414601	ASSIEME TUBO CARICO PELLET	1
19	414609	TUBO LEVA PER KIT PULIZIA	1
20	414614	ASSIEME SUPPORTO COCLEA 15-32	1
21	414636B	COCLEA X CALDAIA 15/32 D.16MM	1
22	414689	SUPP. SCHEDA ELETTRONICA DX	1
23	4732052	TUBO CANDELA CERAMICA TH17-20-24-28-32 L=192	1
24	415402	ASSIEME CASSETTO CENERE TH/CPC 20-24	1
26	415407	ASSIEME CERNIERA PORTA TH/CPC20-24	1
27	415412	PERNO MANIGLIA TH CPC 20-24	1
28	415542	PIASTRA SUPPORTO ESTERNO TH/CPC20-24	1
29	415444	MANIGLIA TH20-24	1
30	415448	PERNO PER BUSSOLA PORTA TH/CPC20-24	1
31	415449	BUSSOLA DI PORTA TH/CPC20-24	1
32	415451	PIASTRA VERSIONE UNIFICATA PRETRANCIATA C/S KIT SANITARIO	1
33	415453	BLOCCETTO REGOLABILE PER MANIGLIA TH/CPC20-24	1
34	415575	MONTANTE POSTERIORE SX TH20-24	1
37	415501	ASSIEME CHIUSURA SUPERIORE FIBRA CERAMICA CPC20-24	1
38	415512	PIASTRA TOP CPC20-24 GRIGIO RAL 9006	1
	415513	SPORTELLO CARICO PELLET GRIGIO RAL 9006 CPC20-24	1
39	415503	ASSIEME SERBATOIO PELLET CPC20-24	1
40	415504	ASSIEME PORTA CPC 20-24	1
41	415505	ASSIEME SALDATO SUPPORTO FIANCO SX E CERNIERA CPC20-24	1
42	415523	SUPPORTO INFERIORE PANNELLO LATERALE DX CPC 20-24	1
43	415526	MONTANTE ANTERIORE PER LANA DX CPC20-24	1
44	415527	MONTANTE POSTERIORE SUPPORTO SERBATOIO DX CPC20-24	1
45	415528	PANNELLO LATERALE DX GRIGIO RAL9006 CPC20-24	1
46	415529	SCHIENA INFERIORE CPC20-24	1
47	415530	SCHIENA SUPERIORE CPC 20-24	1
49	415537	MONTANTE ANTERIORE PER LANA SX CPC20-24	1
50	415538	MONTANTE SUPPORTO SERBATOIO SX CPC20-24	1
51	415539	STAFFA SUPPORTO SERBATOIO DX CPC20-24	1
52	4735009	BATTIFIAMMA	1
53	415544	STAFFA SUPPORTO SERBATOIO SX CPC20-24	1
54	415545	PANNELLO LATERALE SX GRIGIO CPC20-24 RAL 9006	1





## LISTA RICAMBI CPC28-32

Posizione	Numero documento	Titolo	Quantità
1	321016	VALVOLA DI SFOGO ARIA AUTOMATICA MKV 0251210 PER TERMOS	1
2	321018	VALVOLA DI SICUREZZA 3 BAR 1/2" F/F	1
3	4790173	SCHEDA ELETTR	
4	410002LCD	DISPLAY STUFA NEUTRO	1
5	4790060	PRESSOSTATO FUMI HUBA TARATURA 60 PASCAL	1
6	410009	TERMOSTATO 100°C LS1 8025 2.5A T85	1
7	4790069	RESISTENZA X ACC.300W CERAMICA PSX-2-240-B TH/CPC	1
8	410011	MODULO ALIMENTAZIONE POLYSNAP BZ01001	1
9	410056B	FISSAGGIO COCLEA X D. ALBERO=16MM	1
10	410065BR	BUSSOLA IN BRONZO XSTUFA 6/8/12KW D.16	2
11	410401	PIEDINO ANTIVIBRANTE M8X32	4
12	4790030	CIRCOLATORE ELETTRONICO WILO YONOS PARA	1
13	410692	VASO DI ESPANSIONE 8 LITRI VAREM PER TERMOSTUFA	1
14	410699	VENTILATORE ESPULSIONE FUMI PL30CE0010 COD.W931300050 D.100	1
15	411691	BRACIERE IN GHISA 2013 PER TERMOSTUFA 28-32 COD.100010450	1
16	412035	MOTORIDUTTORE COCLEA FB1167 230/50/3RPM	1
17	412253	GALLETTO FISSO PLASTICA MASCHIO 8X35 GP/48	2
18	414609	TUBO LEVA PER KIT PULIZIA CPC-TH26/30KW	1
19	414614	ASSIEME SUPPORTO COCLEA 15-32	1
20	414624	ASSIEME CASSETTO CENERI TH 26-30 KW	1
21	414625	ASSIEME KIT PULIZIA TH/CPC28-32	1
22	414635	BUSSOLA D10X18 PR80 GREZZO PER PORTA	1
23	414636B	COCLEA X CALDAIA 15/32 D.16MM	1
24	414646	MANIGLIA TH26-30	1
26	414657	PERNO E15X20,7 PR80 GREZZO PER MANIGLIA	1
27	414672	LINGUETTA REGOLAZIONE MANIGLIA TH/CPC28-32	1
28	414685	LAMIERA SUPPORTO KIT SANITARIO TH 26-30 KW	1
29	414689	SUPP. SCHEDA ELETTRONICA DX TH 26-30KW	1
30	4732052	TUBO CANDELA CERAMICA TH17-20-24-28-32 L=192	1
31	414701	SCHIENA INFERIORE CPC28-32	1
32	414702	SCHIENA SUPERIORE CPC28-32	1
33	414705	MONTANTE SUPPORTO SERBATOIO DX CPC28-32	1
34	414708	ASSIEME PORTA CPC 28-32	1
35	414714	ASSIEME SERBATOIO CPC28-32	1
36	414718	PIASTRA TOP CPC28-32 GRIGIO RAL9006	1
	414719	SPORTELLO CARICO PELLETT CPC28-32 GRIGIO RAL9006	1
37	414722	PANNELLO LATERALE DX CPC28-32 GRIGIO RAL9006	1
38	414719	PIASTRA TOP	1
	414718	SPORTELLO CARICO PELLETT	1
39	414727	ASSIEME CHIUSURA SUPERIORE FIBRA CERAMICA CPC28-32	1
40	414736	MONTANTE ANTERIORE PER LANA DI ROCCIA DX CPC28-32	1
41	414738	MONTANTE SUPPORTO SERBATOIO CPC28-32	1
42	414739	PANNELLO LATERALE SX CPC28-32 GRIGIO RAL9006	1
43	414740	MONTANTE ANTERIORE PER LANA DI ROCCIA SX CPC28-32	1
44	414742	SUPPORTO INFERIORE PANNELLO LATERALE DX CPC28-32	1
45	414743	STAFFA SUPPORTO SERBATOIO DX CPC28-32	1
46	414745	STAFFA SUPPORTO SERBATOIO SX CPC28-32	1
47	414746	VERMICULITE COPERCHIO CORPO CPC 26-30 410X230X20	1
49	4735009	BATTIFIAMMA	
50	414766	CARTER PER ISOLAMENTO SUPPLEMENTARE CPC28-32	1
51	414808	ASSIEME CERNIERA PORTA TH 28-32	1
52	414811	ASSIEME STAFFA SUPPORTO VASO ESPANSIONE TH/CPC28-32	1

## GARANZIA GENERALE

Tutti i prodotti sono sottoposti ad accurati collaudi e sono coperti da garanzia per il periodo di 24 mesi dalla data di acquisto, documentata dalla fattura o dalla ricevuta di acquisto che dovrà essere esibita al personale tecnico autorizzato. La mancata esibizione del documento farà decadere il diritto di garanzia al proprietario dell'apparecchio.

Per garanzia si intende la sostituzione o riparazione gratuita delle parti componenti l'apparecchio che risultino difettose all'origine per difetti di fabbricazione.

1. La Garanzia che copre difetti di fabbricazione e vizi di materiale decade:

- per interventi di personale non autorizzato;
- per danni causati da trasporto o da cause non imputabili al costruttore;
- per installazione non corretta;
- per errato collegamento elettrico;
- per manutenzioni periodiche non eseguite;
- per incidenti di natura esterna (fulmini, allagamenti ecc...);
- per uso e manutenzione non corretti.

2. La sostituzione completa della macchina può avvenire solo a seguito dell'insindacabile decisione da parte dell'azienda produttrice in casi particolari.

3. L'azienda declina ogni responsabilità per eventuali danni che possono, direttamente o indirettamente, derivare a persone, cose o animali in conseguenza della mancata osservanza delle prescrizioni indicate nel Libretto Istruzioni e riguardanti, specialmente, le avvertenze in tema di installazione, uso e manutenzione dell'apparecchio.

## LIMITAZIONI DELLA GARANZIA

La garanzia limitata copre i difetti di fabbricazione, purché il prodotto non abbia subito rotture causate da un uso non corretto, incuria, errato allacciamento, manomissioni, errori di installazione.

Sono coperti da garanzia per la durata di dodici mesi i seguenti componenti:

- braciere di combustione;
- la resistenza.

Non sono coperti da garanzia:

- il vetro della porta;
- le guarnizioni in generale e della porta in fibra;
- la verniciatura;
- le maioliche;
- il telecomando
- paratie interne
- eventuali danni arrecati da un'inadeguata installazione e/o mancanze del consumatore.

Le immagini del presente libretto sono puramente indicative e possono non corrispondere alla realtà del prodotto. Sono da intendersi esemplificative per capirne il funzionamento del prodotto.





# WIESBERG

Unical AG S.p.A. Via Roma 123, 46033 Castel d'Ario (MN), Italia - mail: [info.bioenergy@wiesbergboilers.com](mailto:info.bioenergy@wiesbergboilers.com)

Il costruttore declina ogni responsabilità per le possibili inesattezze se dovute ad errori di trascrizione o di stampa. Si riserva al tresì il diritto di apportare ai propri prodotti quelle modifiche che riterrà necessarie o utili, senza pregiudicarne le caratteristiche essenziali.