

WIESBERG



T-PET BOILER 14

ECODESIGN2022

A+



MAX - MIN		Mod. 14
Potenza globale / Heat input / Puissance thermique totale / Thermische Gesamtleistung / Potencia global / Potència global	kW	15,1 - 4,5
Potenza nominale / Nominal heat output / Puissance nominale / Thermische Nennleistung / Potencia nominal / Potència nominal	kW	13,8 - 4,1
Potenza resa all'acqua / Water heat output / Puissance chauffage de l'eau / Wasser Ausbeute Wärmeleistung Potencia de entrega al agua / Potència nominal para a agua	kW	13,8 - 4,1
Consumo orario pellet / Pellet hourly consumption / Consommation horaire de granulés / Pelletverbrauch pro Stunde Consumo horario de pellets / Consumo de pellet por hora	Kg - h	3,14 - 0,91
Efficienza / Efficiency / Rendement à / Ausbeute / Eficiencia / Eficiência	%	91,2 - 90,6
Diametro uscita fumi / Smoke outlet tube / Sortie diamètre fumée / Durchmesser Rauchabzug / Conducto de descarga de humos / Saida de fumos	Ø mm	80
Capacità serbatoio pellet / Tank capacity / Capacité réservoir granulés / Fassungsvermögen Pelletbehälter / Capacidad del depósito de pellets Capacidade do reservatório de pellet	kg	46
Autonomia / Autonomy / Autonomie / Autonomie / Autonomía / Autonomia	h	56 - 8,5
Potenza elettrica di esercizio / Nominal power input / Puissance absorbée nominale / Nennleistung Energia eléctrica para ejercer Entrada de potència nominal	W	330 - 67
Peso netto / Net Weight / Poids net / Nettogewicht / Peso neto	Kg	150
Emissioni CO a potenza min - max (13% di O ₂) / Emission / Émissions / Emissionen / Emisiones / Emissões	mg/m ³	486 - 77
Emissioni polveri a potenza min - max (13% di O ₂) / Emission / Émissions / Emissionen / Emisiones / Emissões	mg/m ³	0,039 - 0,006
Emissioni NOX a potenza min - max (13% di O ₂) / Emission / Émissions / Emissionen / Emisiones / Emissões	mg/m ³	164 - 130
Volume riscaldabile / Heatable volume / Volume chauffable / Beheizbares Volumen / Volumen calentable / Volume aquecível	m ³	450

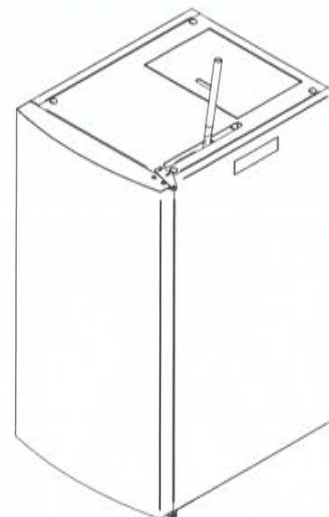
ID 00271975

 Grigio - Antracite / Grey - Anthracite

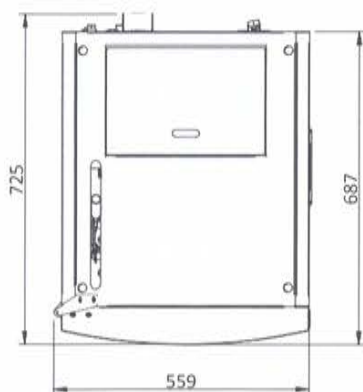
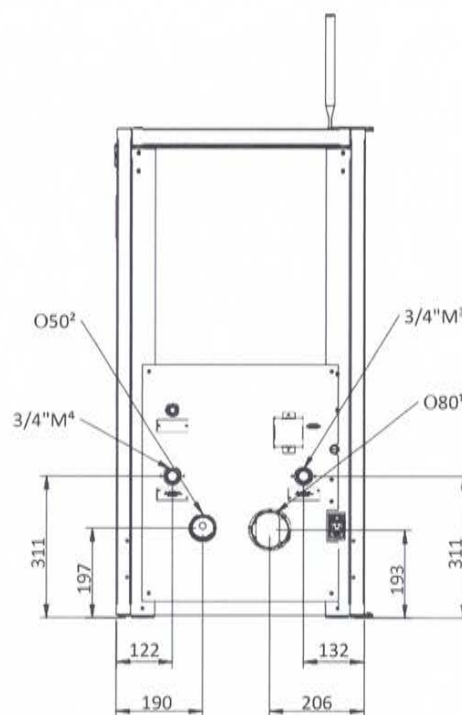
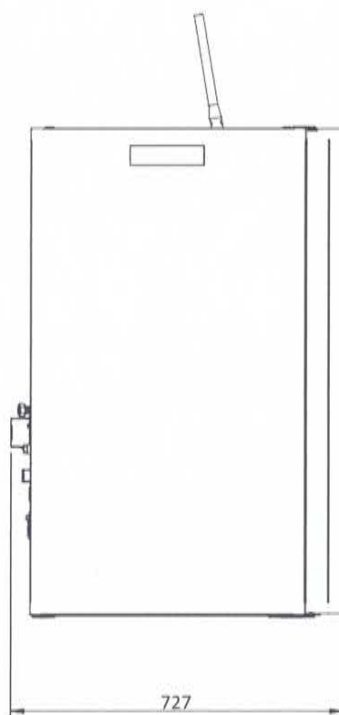
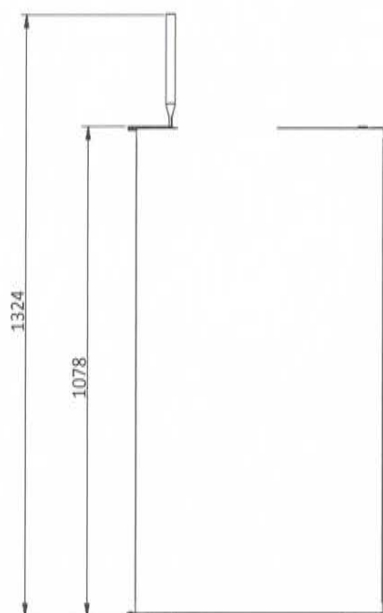
T-PET BOILER 14

ECODESIGN2022

A+



Dimensionale mm / Dimensional mm / Dimensions mm / Abmessungen mm / Dimensiones mm / Dimensão mm



WIESBERG



T-PET BOILER 18

ECODESIGN2022

A+

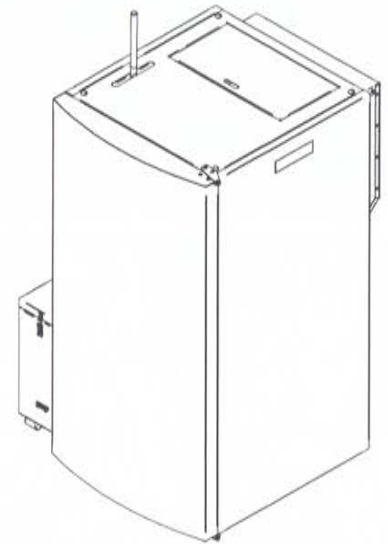


MAX - MIN		Mod. 18
Potenza globale / Heat input / Puissance thermique totale / Thermische Gesamtleistung / Potencia global / Potência global	kW	19 - 5,86
Potenza nominale / Nominal heat output / Puissance nominale / Thermische Nennleistung / Potencia nominal / Potência nominal	kW	17,51 - 5,21
Potenza resa all'acqua / Water heat output / Puissance chauffage de l'eau / Wasser Ausbeute Wärmeleistung Potencia de entrega al agua / Potência nominal para a água	kW	17,51 - 5,21
Consumo orario pellet / Pellet hourly consumption / Consommation horaire de granulés / Pelletverbrauch pro Stunde Consumo horario de pellets / Consumo de pellet por hora	Kg - h	3,875 - 1,195
Efficienza / Efficiency / Rendement à / Ausbeute / Eficiencia / Eficiência	%	92,13 - 88,82
Diametro uscita fumi / Smoke outlet tube / Sortie diamètre fumée / Durchmesser Rauchabzug / Conducto de descarga de humos / Saída de fumos	Ø mm	80
Capacità serbatoio pellet / Tank capacity / Capacité réservoir granulés / Fassungsvermögen Pelletbehälter / Capacidad del depósito de pellets Capacidade do reservatório de pellet	kg	60
Autonomia / Autonomy / Autonomie / Autonomie / Autonomia / Autonomia	h	56 - 8,5
Potenza elettrica di esercizio / Nominal power input / Puissance absorbée nominale / Nennleistung Energia eléctrica para ejercer Entrada de potência nominal	W	330 - 67
Peso netto / Net Weight / Poids net / Nettogewicht / Peso neto	Kg	240
Emissioni CO a potenza min - max (13% di O ₂) / Emission / Émissions / Emissionen / Emisiones / Emissões	mg/m ³	486 - 77
Emissioni polveri a potenza min - max (13% di O ₂) / Emission / Émissions / Emissionen / Emisiones / Emissões	mg/m ³	0,039 - 0,006
Emissioni NOX a potenza min - max (13% di O ₂) / Emission / Émissions / Emissionen / Emisiones / Emissões	mg/m ³	164 - 130
Volume riscaldabile / Heatable volume / Volume chauffable / Beheizbares Volumen / Volumen calentable / Volume aquecível	m ³	470

ID 00271976

 Grigio - Antracite / Grey - Anthracite

T-PET BOILER 18

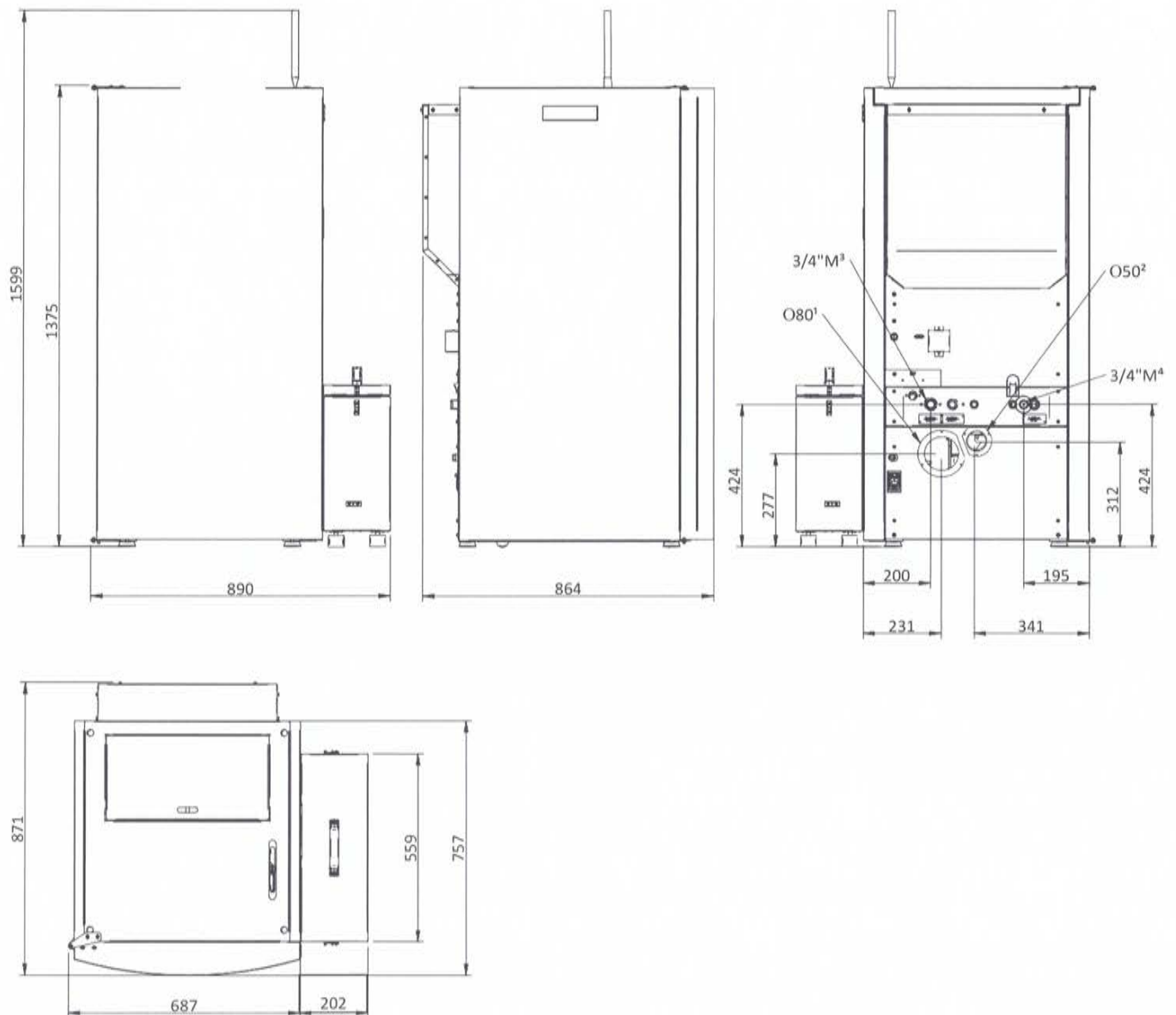


ECODESIGN2022

A+



Dimensionale mm / Dimensional mm / Dimensions mm / Abmessungen mm / Dimensiones mm / Dimensão mm



WIESBERG



T-PET BOILER 22

ECODESIGN2022

A+

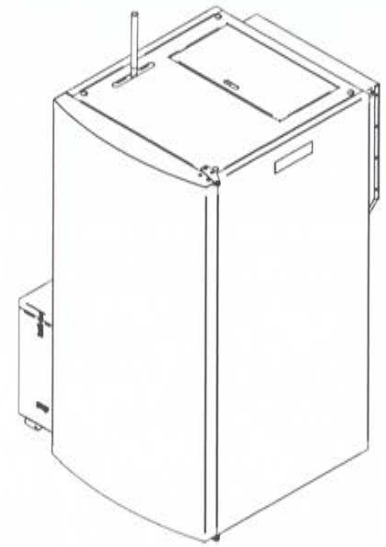


MAX - MIN		Mod. 22
Potenza globale / Heat input / Puissance thermique totale / Thermische Gesamtleistung / Potencia global / Potência global	kW	23 - 6,8
Potenza nominale / Nominal heat output / Puissance nominale / Thermische Nennleistung / Potencia nominal / Potência nominal	kW	21 - 6,3
Potenza resa all'acqua / Water heat output / Puissance chauffage de l'eau / Wasser Ausbeute Wärmeleistung Potencia de entrega al agua / Potência nominal para a água	kW	21 - 6,3
Consumo orario pellet / Pellet hourly consumption / Consommation horaire de granulés / Pelletverbrauch pro Stunde Consumo horario de pellets / Consumo de pellet por hora	Kg - h	4,7 - 1,4
Efficienza / Efficiency / Rendement à / Ausbeute / Eficiencia / Eficiência	%	92,1 - 91,1
Diametro uscita fumi / Smoke outlet tube / Sortie diamètre fumée / Durchmesser Rauchabzug / Conducto de descarga de humos / Saída de fumos	Ø mm	80
Capacità serbatoio pellet / Tank capacity / Capacité réservoir granulés / Fassungsvermögen Pelletbehälter / Capacidad del depósito de pellets Capacidade do reservatório de pellet	kg	60
Autonomia / Autonomy / Autonomie / Autonomie / Autonomia / Autonomia	h	42 - 12
Potenza elettrica di esercizio / Nominal power input / Puissance absorbée nominale / Nennleistung Energia eléctrica para ejercer Entrada de potência nominal	W	330 - 76
Peso netto / Net Weight / Poids net / Nettogewicht / Peso neto	Kg	240
Emissioni CO a potenza min - max (13% di O ₂) / Emission / Émissions / Emissionen / Emisiones / Emissões	mg/m ³	412 - 97
Emissioni polveri a potenza min - max (13% di O ₂) / Emission / Émissions / Emissionen / Emisiones / Emissões	mg/m ³	25 - 21
Emissioni NOX a potenza min - max (13% di O ₂) / Emission / Émissions / Emissionen / Emisiones / Emissões	mg/m ³	157 - 178
Volume riscaldabile / Heatable volume / Volume chauffable / Beheizbares Volumen / Volumen calentable / Volume aquecível	m ³	540

ID 00271977

 Grigio - Antracite / Grey - Anthracite

T-PET BOILER 22

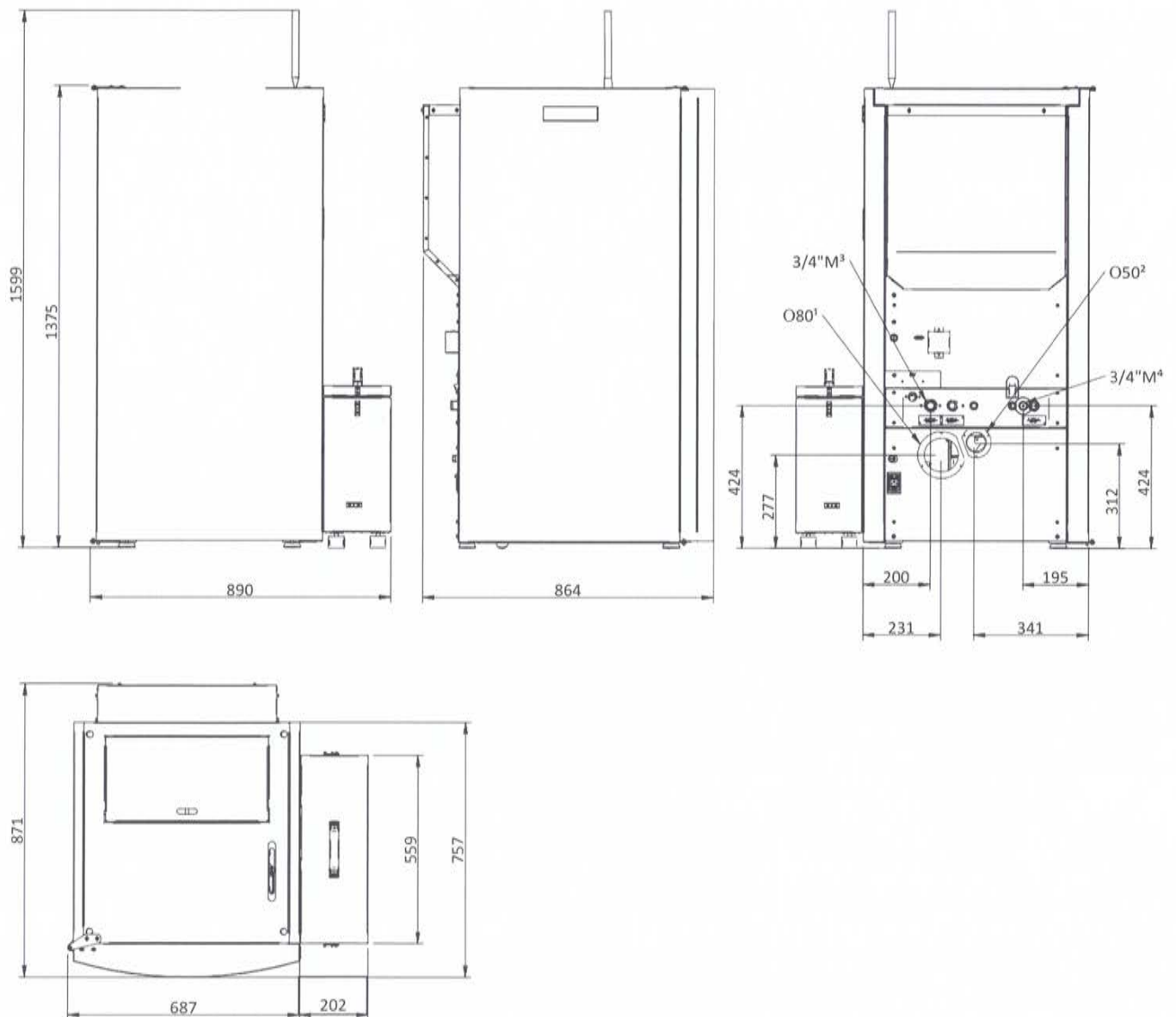


ECODESIGN2022

A+



Dimensionale mm / Dimensional mm / Dimensions mm / Abmessungen mm / Dimensiones mm / Dimensão mm



WIESBERG



T-PET BOILER 26

ECODESIGN2022

A+

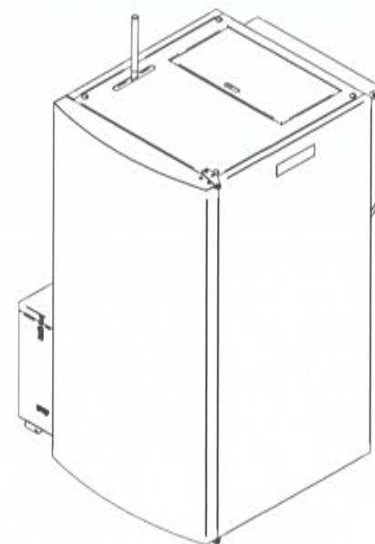


MAX - MIN		Mod. 26
Potenza globale / Heat input / Puissance thermique totale / Thermische Gesamtleistung / Potencia global / Potència global	kW	27,1 - 7
Potenza nominale / Nominal heat output / Puissance nominale / Thermische Nennleistung / Potencia nominal / Potència nominal	kW	25 - 6,3
Potenza resa all'acqua / Water heat output / Puissance chauffage de l'eau / Wasser Ausbeute Wärmeleistung Potencia de entrega al agua / Potència nominal para a agua	kW	25 - 6,3
Consumo orario pellet / Pellet hourly consumption / Consommation horaire de granulés / Pelletverbrauch pro Stunde Consumo horario de pellets / Consumo de pellet por hora	Kg - h	5,5 - 1,43
Efficienza / Efficiency / Rendement à / Ausbeute / Eficiencia / Eficiência	%	92,2 - 90,65
Diametro uscita fumi / Smoke outlet tube / Sortie diamètre fumée / Durchmesser Rauchabzug / Conducto de descarga de humos / Salida de fumos	Ø mm	100
Capacità serbatoio pellet / Tank capacity / Capacité réservoir granulés / Fassungsvermögen Pelletbehälter / Capacidad del depósito de pellets Capacidade do reservatório de pellet	kg	81
Autonomia / Autonomy / Autonomie / Autonomie / Autonomia / Autonomia	h	56 - 14,5
Potenza elettrica di esercizio / Nominal power input / Puissance absorbée nominale / Nennleistung Energia eléctrica para ejercer Entrada de potencia nominal	W	330 - 85
Peso netto / Net Weight / Poids net / Nettogewicht / Peso neto	Kg	305
Emissioni CO a potenza min - max (13% di O ₂) / Emission / Émissions / Emissionen / Emisiones / Emissões	mg/m ³	228,2 - 38
Emissioni polveri a potenza min - max (13% di O ₂) / Emission / Émissions / Emissionen / Emisiones / Emissões	mg/m ³	32,5 - 16
Emissioni NOX a potenza min - max (13% di O ₂) / Emission / Émissions / Emissionen / Emisiones / Emissões	mg/m ³	171,1 - 177
Volume riscaldabile / Heatable volume / Volume chauffable / Beheizbares Volumen / Volumen calentable / Volume aquecível	m ³	630

ID 00271978

 Grigio - Antracite / Grey - Anthracite

T-PET BOILER 26

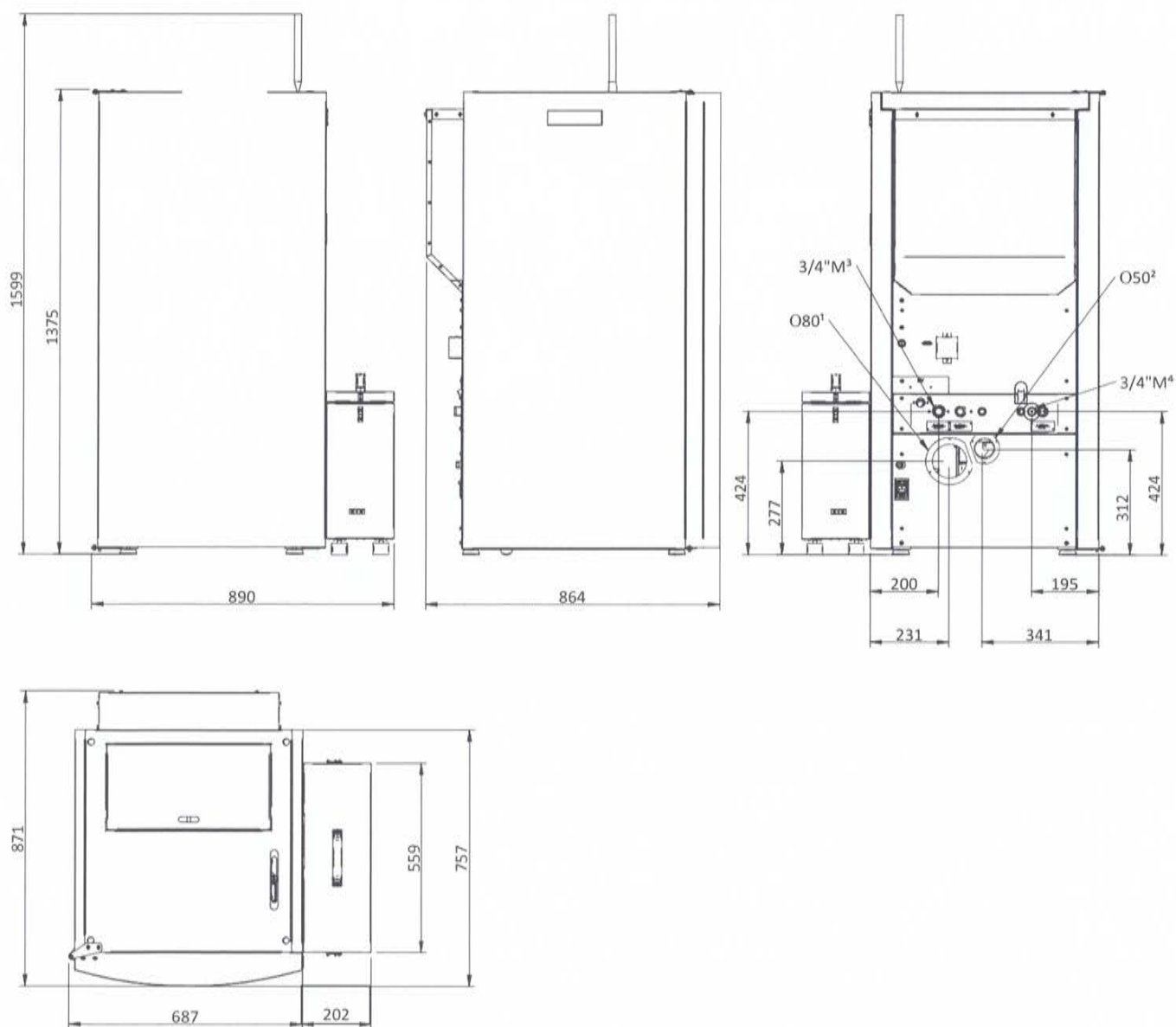


ECODESIGN2022

A+



Dimensionale mm / Dimensional mm / Dimensions mm / Abmessungen mm / Dimensiones mm / Dimensão mm



WIESBERG



T-PET BOILER 30

ECODESIGN2022

A+

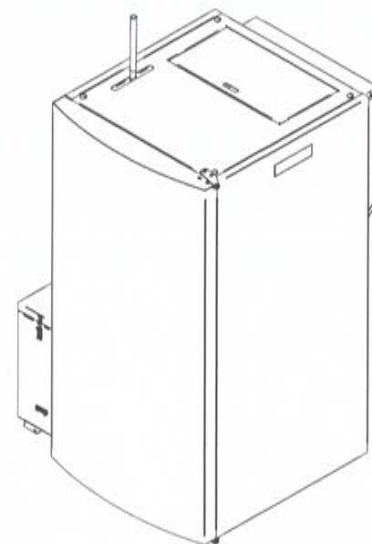


MAX - MIN		Mod. 30
Potenza globale / Heat input / Puissance thermique totale / Thermische Gesamtleistung / Potencia global / Potência global	kW	31,5 - 7
Potenza nominale / Nominal heat output / Puissance nominale / Thermische Nennleistung / Potencia nominal / Potência nominal	kW	29 - 6,4
Potenza resa all'acqua / Water heat output / Puissance chauffage de l'eau / Wasser Ausbeute Wärmeleistung Potencia de entrega al agua / Potência nominal para a água	kW	29 - 6,4
Consumo orario pellet / Pellet hourly consumption / Consommation horaire de granulés / Pelletverbrauch pro Stunde Consumo horario de pellets / Consumo de pellet por hora	Kg - h	6,5 - 1,43
Efficienza / Efficiency / Rendement à / Ausbeute / Eficiencia / Eficiência	%	92,1 - 90,65
Diametro uscita fumi / Smoke outlet tube / Sortie diamètre fumée / Durchmesser Rauchabzug / Conducto de descarga de humos / Saída de fumos	Ø mm	100
Capacità serbatoio pellet / Tank capacity / Capacité réservoir granulés / Fassungsvermögen Pelletbehälter / Capacidad del depósito de pellets Capacidade do reservatório de pellet	kg	81
Autonomia / Autonomy / Autonomie / Autonomie / Autonomia / Autonomia	h	56,5 - 9
Potenza elettrica di esercizio / Nominal power input / Puissance absorbée nominale / Nennleistung Energia eléctrica para ejercer Entrada de potência nominal	W	330 - 95
Peso netto / Net Weight / Poids net / Nettogewicht / Peso neto	Kg	305
Emissioni CO a potenza min - max (13% di O ₂) / Emission / Émissions / Emissionen / Emisiones / Emissões	mg/m ³	228,2 - 31
Emissioni polveri a potenza min - max (13% di O ₂) / Emission / Émissions / Emissionen / Emisiones / Emissões	mg/m ³	32,5 - 17
Emissioni NOX a potenza min - max (13% di O ₂) / Emission / Émissions / Emissionen / Emisiones / Emissões	mg/m ³	171,1 - 161
Volume riscaldabile / Heatable volume / Volume chauffable / Beheizbares Volumen / Volumen calentable / Volume aquecível	m ³	750

ID 00271979

 Grigio - Antracite / Grey - Anthracite

T-PET BOILER 30



ECODESIGN2022

A+



Dimensionale mm / Dimensional mm / Dimensions mm / Abmessungen mm / Dimensiones mm / Dimensão mm

