

WIESBERG



GIAVA 9

ECODESIGN2022

A+



MAX - MIN		Mod. 9
Potenza globale / Heat input / Puissance thermique totale / Thermische Gesamtleistung / Potencia global / Potência global	kW	9,7 - 3,3
Potenza nominale / Nominal heat output / Puissance nominale / Thermische Nennleistung / Potencia nominal / Potência nominal	kW	8,7 - 3
Consumo orario pellet / Pellet hourly consumption / Consommation horaire de granulés / Pelletverbrauch pro Stunde Consumo horario de pellets / Consumo de pellet por hora	Kg - h	2 - 0,7
Efficienza / Efficiency / Rendement à / Ausbeute / Eficiencia / Eficiência	%	91,3 - 89,5
Diametro uscita fumi / Smoke outlet tube / Sortie diamètre fumée / Durchmesser Rauchabzug / Conducto de descarga de humos / Saída de fumos	Ø mm	80
Capacità serbatoio pellet / Tank capacity / Capacité réservoir granulés / Fassungsvermögen Pelletbehälter / Capacidad del depósito de pellets Capacidade do reservatório de pellet	kg	13
Autonomia / Autonomy / Autonomie / Autonomie / Autonomía / Autonomia	h	56,5 - 9
Potenza elettrica di esercizio / Nominal power input / Puissance absorbée nominale / Nennleistung Energia eléctrica para ejercer Entrada de potência nominal	W	115 - 35
Peso netto / Net Weight / Poids net / Nettogewicht / Peso neto	Kg	82
Emissioni CO a potenza min - max (13% di O ₂) / Emission / Émissions / Emissionen / Emisiones / Emissões	mg/m ³	181 - 56
Emissioni polveri a potenza min - max (13% di O ₂) / Emission / Émissions / Emissionen / Emisiones / Emissões	mg/m ³	0,015 - 0,004
Emissioni NOX a potenza min - max (13% di O ₂) / Emission / Émissions / Emissionen / Emisiones / Emissões	mg/m ³	121 - 120
Volume riscaldabile / Heatable volume / Volume chauffable / Beheizbares Volumen / Volumen calentable / Volume aquecível	m ³	200

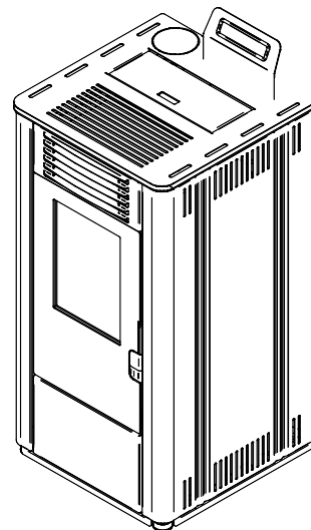
ID 00271567

 Grigio - Antracite / Grey - Anthracite

GIAVA 9

ECODESIGN2022

A+



Dimensionale mm / Dimensional mm / Dimensions mm / Abmessungen mm / Dimensiones mm / Dimensão mm

