

WIESBERG

MAN 5



ECODESIGN2022

A+



MAX - MIN		Mod. 28
Potenza globale / Heat input / Puissance thermique totale / Thermische Gesamtleistung / Potencia global / Potência global	kW	4,9 - 2,6
Potenza nominale / Nominal heat output / Puissance nominale / Thermische Nennleistung / Potencia nominal / Potência nominal	kW	4,4 - 2,35
Consumo orario pellet / Pellet hourly consumption / Consommation horaire de granulés / Pelletverbrauch pro Stunde Consumo horario de pellets / Consumo de pellet por hora	Kg - h	1 - 0,55
Efficienza / Efficiency / Rendement à / Ausbeute / Eficiencia / Eficiência	%	90,2 - 89,63
Diametro uscita fumi / Smoke outlet tube / Sortie diamètre fumée / Durchmesser Rauchabzug / Conducto de descarga de humos / Saída de fumos	Ø mm	80
Capacità serbatoio pellet / Tank capacity / Capacité réservoir granulés / Fassungsvermögen Pelletbehälter / Capacidad del depósito de pellets Capacidade do reservatório de pellet	kg	10
Autonomia / Autonomy / Autonomie / Autonomie / Autonomía / Autonomia	h	20 - 11
Potenza elettrica di esercizio / Nominal power input / Puissance absorbée nominale / Nennleistung Energia eléctrica para ejercer Entrada de potência nominal	W	315 - 75
Peso netto / Net Weight / Poids net / Nettogewicht / Peso neto	Kg	45
Emissioni CO a potenza min - max (13% di O ₂) / Emission / Émissions / Emissionen / Emisiones / Emissões	mg/m ³	239 - 178
Emissioni polveri a potenza min - max (13% di O ₂) / Emission / Émissions / Emissionen / Emisiones / Emissões	mg/m ³	14,9 - 17,7
Emissioni NOX a potenza min - max (13% di O ₂) / Emission / Émissions / Emissionen / Emisiones / Emissões	mg/m ³	111 - 106,1
Volume riscaldabile / Heatable volume / Volume chauffable / Beheizbares Volumen / Volumen calentable / Volume aquecível	m ³	135

ID 00271544



Bianco / White



Boudeaux / Burdeos

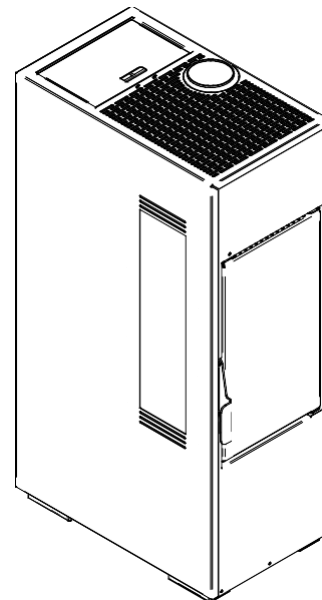


Nero / Black

MAN 5

ECODESIGN2022

A+



Dimensionale mm / Dimensional mm / Dimensions mm / Abmessungen mm / Dimensiones mm / Dimensão mm

